

شرکت نیروسرمایه (سهامی عام)

نماینده شماره ۱۳ شرکت بازرگانی ایران ترانسفو (سهامی خاص)



تهران - خیابان استاد مطهری ، خیابان میرعماد ، کوچه سیزدهم ، پلاک ۲۶
تلفن: ۸۸۵۳۰۲۱۳-۸۸۷۵۹۹۶۳-۸۸۵۲۵۰۷۱،۲ - ۸۸۷۴۵۸۹۹ - ۸۸۷۵۹۹۶۴: نمابر

امور بازرگانی: ۸۸۵۳۰۲۱۴

Website: www.niroosarmayeh.co - www.niroosarmayeh.ir

Email: info@niroosarmayeh.co - Niroosarmayeh@gmail.com

راهنمای نصب و بهره‌برداری ترانسفورماتورهای توزیع روغنی



ایران ترانسفو

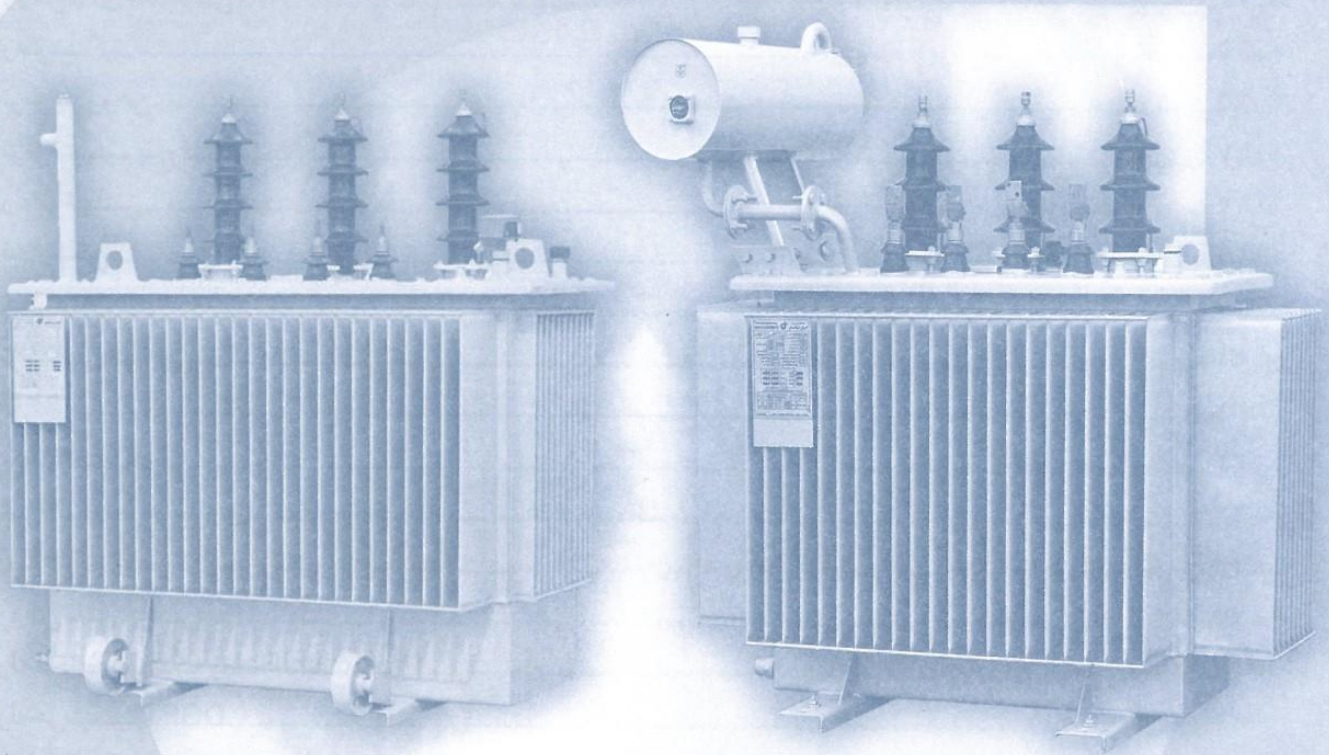


گواهی نامہ ہا



بِسْمِ اللَّهِ الرَّحْمَنِ الرَّحِيمِ

راهنمای نصب و بهره‌برداری ترانسفورماتورهای توزیع روغنی



شهریور ماه

۱۳۹۳

فهرست مطالب

صفحه	موضوع
۷	■ مقدمه:
۸	معرفی مجموعه شرکت‌های تولیدکننده ترانسفورماتور
۹	تعاریف و تقسیم بندی انواع ترانسفورماتورها
۱۰	مراحل خرید ترانسفورماتور
۱۱	شرایط ضمانت ترانسفورماتور
۱۱	معرفی ترانسفورماتورهای هرمتیک
۱۳	■ بخش اول:
۱۳	تجهیزات حفاظتی و برخی از اجزاء ترانسفورماتورهای توزیع
۱۴	روغن نمای مغناطیسی
۱۵	رطوبت گیر
۱۵	ترمومتر روغن
۱۷	ترمومتر سیم پیچ
۱۷	رله بوخهلتنس
۱۹	فشار شکن
۲۰	فشار سنج
۲۱	ترانسفورماتور جریان CT
۲۱	فن
۲۲	جعبه اتصالات
۲۲	شیرآلات (نمونه برداری، تصفیه و تخلیه)
۲۳	لوله تزریق روغن ترانسفورماتورهای هرمتیک
۲۳	روغن نمای چشمی
۲۴	رله محافظ هرمتیک Protection Relay
۲۴	رله هرمتیک DGPT2
۲۵	رله فشار ناگهانی
۲۵	مقره‌های فشار ضعیف و فشار قوی (بوشینگها)
۲۷	کلید تنظیم ولتاژ
۲۷	تابلو مشخصات
۲۸	مخزن
۲۸	منبع انبساط
۲۹	روغن ترانسفورماتور
۳۰	رنگ



موضوع

صفحه

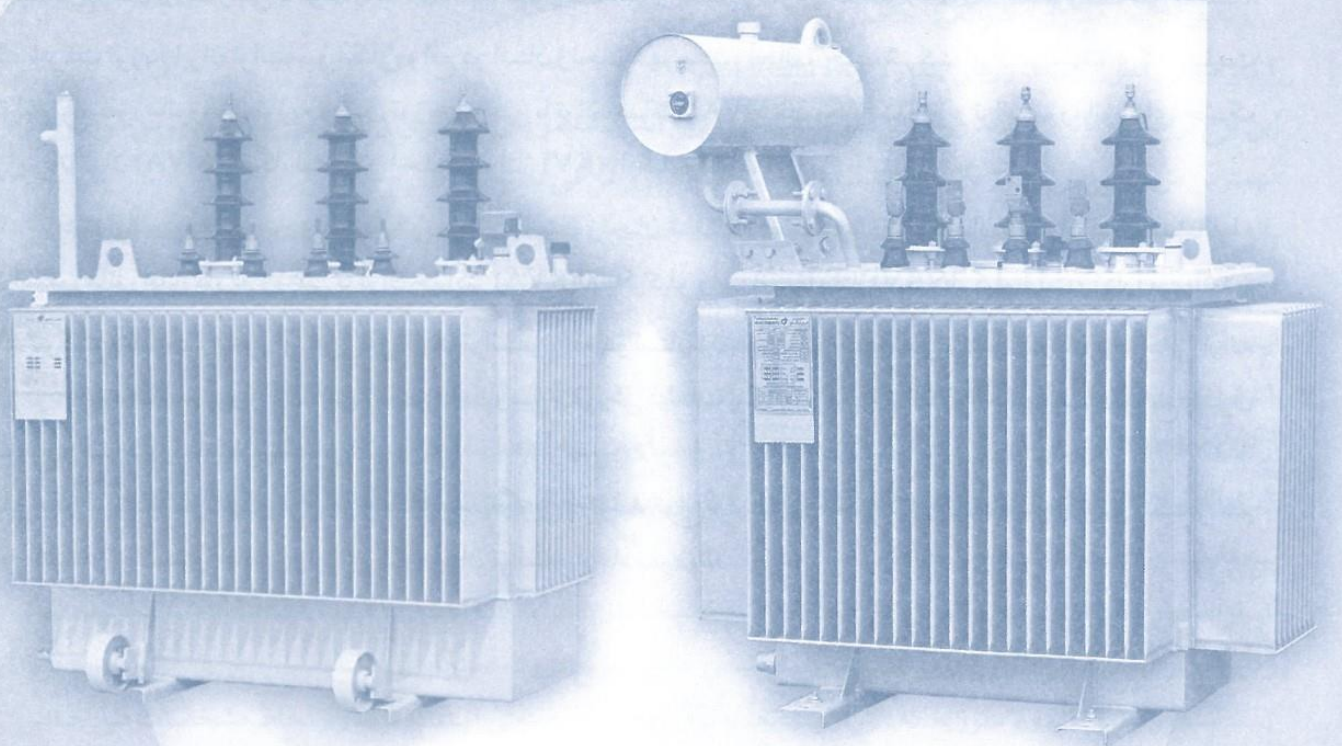
۳۳	بخش دوّم:
۳۳	نصب، راه اندازی، بهره برداری و نگهداری
۳۴	حمل، تخلیه و استقرار ترانسفورماتور
۳۵	دستورات عمومی نصب
۳۵	روش روغن زنی ترانسفورماتورهای هرمتیک وله ای و تزریق گاز ترانسفورماتورهای هرمتیک گازی
۳۵	روغن زنی و تزریق گاز ترانسفورماتورهای هرمتیک گازی
۳۵	روغن زنی ترانسفورماتورهای هرمتیک وله ای
۳۶	نصب رادیاتورها
۳۸	مراحل نصب چرخ ها
۳۹	هواگیری از پوشینگ ها
۴۰	انجام تست های الکتریکی قبل از راه اندازی
۴۱	آزمایش مقاومت عایقی (میگر)
۴۲	اندازه گیری نسبت تبدیل و تست عملکرد کلید تنظیم ولتاژ
۴۳	اندازه گیری جریان بی باری از طرف فشار قوی
۴۴	اندازه گیری مقاومت اهمی (DC) سیم پیچها
۴۵	کنترل گروه اتصال
۴۵	جریان هجومی
۴۶	کنترل های قبل از برقدار کردن
۴۷	برقدار کردن ترانسفورماتور
۴۷	کلیاتی در زمینه ایمنی
۴۸	ملاحظات بهره برداری، سرویس و نگهداری ترانسفورماتورها
۵۱	نمونه برداری روغن
۵۲	جداول معایب احتمالی و روشهای کنترل و رفع عیب
۵۴	خدمات پس از فروش
۵۵	بخش سوّم:
۵۵	توضیحات فنی
۵۶	مشخصات فنی ترانسفورماتور
۵۶	هسته ترانسفورماتور
۵۷	سیم پیچها
۵۷	ولتاژها
۵۷	جریانهای الکتریکی

صفحه

موضوع

۵۸	قدرت نامی
۵۸	فرکانس نامی
۵۸	نسبت تبدیل نامی
۵۸	تلفات
۵۹	امپدانس ولتاژ
۶۰	جریان اتصال کوتاه
۶۰	راندمان
۶۰	گروه اتصال ترانسفورماتورهای سه فاز
۶۱	گروههای اتصال
۶۱	علائم ترمینالها برای ترانسفورماتورها
۶۲	بارگذاری ترانسفورماتورهای روغنی
۶۲	بار قابل تحمل در مرکز ستاره (یک فازی)
۶۳	آزمایشات کارخانه ای ترانسفورماتور
۶۵	بخش چهارم:
۶۶	اطلاعات عمومی
۶۶	مشخصات ابعادی ترانسفورماتورهای استاندارد توزیع
۷۱	مشخصات فنی ترانسفورماتورهای استاندارد توزیع
۷۳	بخش پنجم:
۷۴	معرفی محصولات جدید
۷۴	ترانسفورماتورهای خشک رزینی
۷۵	انواع ترانسفورماتورهای خشک ساخت ایران ترانسفو
۷۵	Class E2 C2 F1
۷۹	ضمایم:

مقدمه



معرفی مجموعه شرکتهای تولیدکننده ترانسفورماتور

گروه صنعتی ایران ترانسفو برای تامین کلیه نیازمندیهای داخلی ترانسفورماتور و در راستای اهداف صادراتی خود، با مجهز نمودن سه شرکت تولیدکننده ترانسفورماتورهای توزیع به ماشین آلات و فن آوری روز و با اخذ استانداردهای بین المللی سیستم های مدیریت کیفیت، ISO9001-2000، سیستم مدیریت زیست محیطی ISO14001-2004 و سیستم مدیریت ایمنی و بهداشت حرفه ای OHSAS18001-1999، در تلاش است بتواند به نحو شایسته ای نیازهای کشورهای عزیزمان را تولید و تامین نماید.

شرکتهای تولیدکننده ترانسفورماتور توزیع این گروه عبارتند از:

- ۱- شرکت ایران ترانسفوری واقع در استان تهران، شهرری، قادر به تولید انواع ترانسفورماتورهای توزیع روغنی در تیپ های نرمال و سفارشی تا توان (KVA) 3150 کیلوولت آمپر و سطح ولتاژی حداکثر (KV) 36 کیلوولت می باشد.
 - ۲- شرکت توزیع ایران ترانسفوزنگان واقع در استان زنجان شهرستان زنجان، جنب شرکت ایران ترانسفو، که قابلیت تولید ترانسفورماتورهای توزیع و فوق توزیع روغنی با توان حداکثر (MVA) 30 مگاولت آمپر و ترانسفورماتورهای خشک رزینی تا توان (MVA) 5 مگاولت آمپر با حداکثر ولتاژ (KV) 36 کیلوولت را دارا می باشد.
 - ۳- شرکت ترانسفورماتورسازی کوشکن واقع در استان زنجان شهرک صنعتی شهر زنجان که توانایی تولید انواع ترانسفورماتورهای توزیع روغنی با توان حداکثر (KVA) 5000 کیلوولت آمپر تا ولتاژ (KV) 36 کیلوولت را دارا می باشد.
 - ۴- شرکت خدمات پس از فروش ایران ترانسفو واقع در استان زنجان، شهرک صنعتی شهر زنجان، توانایی ارائه هرگونه خدمات نصب و راه اندازی، تعمیر، سرویس و فروش قطعات یدکی در زمینه ترانسفورماتورهای توزیع، فوق توزیع و قدرت را دارا می باشد.
- قابل ذکر است که شرکتهای فوق در راستای پاسخگویی به تولید انواع ترانسفورماتورهای مورد نیاز داخلی مکمل هم می باشند و توانمندی خاصی را برای گروه ایران ترانسفو ایجاد نموده اند.



تعاریف و تقسیم‌بندی انواع ترانسفورماتورها:

ترانسفورماتورهای توزیع را از دیدگاه‌های مختلف می‌توان به چند نوع تقسیم کرد که ذیلاً به اختصار بیان می‌گردد:

الف- از لحاظ نوع ماده عایقی و خنک‌کننده که هسته و سیم پیچها (قسمت فعال ترانسفورماتور) در آن قرار می‌گیرد:

۱) ترانسفورماتور روغنی (Oil immersed) که از لحاظ طراحی مخزن و چگونگی ارتباط با هوای محیط اطراف به دو دسته تقسیم می‌شوند:

۱-۱- سیستم روغن مرتبط با هوای بیرون: در این حالت هوای محیط از طریق رطوبت گیر باروغن در تماس بوده و انبساط و انقباض روغن مخزن در منبع انبساط جبران می‌شود.

۱-۲- سیستم روغن بسته: در این حالت، روغن با هوای بیرون ارتباطی نداشته و تغییر حجم روغن به دوروش می‌تواند جبران شود:

۱-۲-۱- جبران افزایش حجم روغن بواسطه قابلیت ارتجاع مخزن با دیواره کنگره ای.

۱-۲-۲- مخزن رادیاتوری بادیاواره های صلب که بخشی از فضای بالای مخزن آن باگازی بی اثر مانند نیتروژن پر شده و تغییر حجم و فشار این گاز تغییر حجم روغن را جبران می‌کند.

۲) ترانسفورماتور خشک رزینی (Cast Resin Dry Type)

این نوع ترانسفورماتورها فاقد روغن بوده و سیم پیچها رزین اندود شده و باریخته گری و تزریق رزین محبوس می‌شوند. مهمترین مزیت این ترانسفورماتورها حذف خطر آتش سوزی روغن می‌باشد.

باتوجه به حذف مخزن در این نوع ترانسفورماتورها، امکان نصب آن در داخل یک محفظه (Enclosure) جهت ایجاد ایمنی وجود دارد.

ب- از لحاظ نوع عملکرد و نحوه کار ترانسفورماتور:

۱- ترانسفورماتورهای توان که وظیفه انتقال انرژی الکتریکی با تغییر ولتاژ را بعهده دارند، عمدتاً به صورت نصب فضای آزاد (Outdoor) و نصب زمینی یا داخل اتاق ترانس در فضای بسته (Indoor) طراحی می‌شوند.

۲- ترانسفورماتورهای زمین، که در واقع یک ترانسفورماتور جهت ایجاد مرکز ستاره (نقطه نول) در پستهای انتقال بوده و سیم پیچ ثانویه ای جهت انتقال انرژی ندارند.

۳- ترانسفورماتورهای زمین و کمکی که اصطلاحاً بنام کمپکت (Combined=Auxiliary and Grounding) نامیده شده و در واقع ترکیب یک ترانسفورماتور زمین با یک ترانسفورماتور توزیع در یک دستگاه می‌باشد.

۴- ترانسفورماتورهای ویژه توزیع که اکثر جهت تغذیه برق واحدهای صنعتی استفاده شده و از لحاظ مشخصات فنی خاص مورد نیاز، نظیر؛ توان، ولتاژ، تعداد سیم پیچها، تعداد فاز، اتصالات، نوع بارگیری، شرایط محیطی و غیره به انواع مختلفی تقسیم می‌شوند که می‌توان به برخی از آنها مانند ترانسفورماتورهای تکفاز، سه سیم پیچ، یکسوساز، کوره، دارای کلید تنظیم ولتاژ تحت بار (OLTC)، دارای سیستم خنک کننده اجباری، خروج بوشینگها از روی دیواره ها، دارای جعبه کابل و Busduct و باتجهیزات حفاظتی خاص طراحی و تولید می‌گردند.

۱- مراحل خرید ترانسفورماتور

ترانسفورماتورهای توزیع تولیدی شرکت توزیع ایران ترانسفو زنگان، ایران ترانسفوری و ترانسفورماتورسازی کوشکن، شامل دو بخش ترانسفورماتورهای نرمال و ترانسفورماتورهای ویژه می‌باشد که مشخصات فنی و ابعاد آنها در دفترچه حاضر آمده است. همچنین با توجه به حساسیت و ویژگی‌های فنی ترانسفورماتورها، نحوه حمل و نقل و نصب و راه اندازی آنها با رعایت اصول صحیح ایمنی در این دفترچه ارائه گردیده است. امید است مشتریان گرامی با مطالعه دقیق ضمن آشنائی با تولیدات این شرکت، با نصب و راه اندازی و بهره برداری صحیح از ترانسفورماتورهای خریداری شده نیز آشنا گردند.

۱-۱) راهنمایی برای خرید ترانسفورماتورهای توزیع نرمال

۱-۱-۱) مراجعه به نمایندگی‌های مجاز فروش شرکت بازرگانی ایران ترانسفو که آدرس آنها در بخش ضمایم آمده است.
 ۱-۱-۲) ارائه درخواست ترانسفورماتور مورد نیاز (بصورت حضوری و یا مکاتبه‌ای) به نمایندگی فروش شرکت بازرگانی ایران ترانسفو در استان تابعه با ذکر نام و نشانی کامل، محل نصب و بهره برداری از ترانسفورماتور و همچنین محل سکونت، شماره تلفن تماس مشتری.

۱-۲) مراحل و چگونگی پرداخت وجه و تحویل ترانسفورماتور

۱-۲-۱) متقاضی باید مشخصات و نشانی کامل پستی خود را ذیل معرفی‌نامه و تأییدیه شرکت توزیع نیروی برق درج نماید.
 ۱-۲-۲) معرفی‌نامه فوق به دبیرخانه شرکت یا نمایندگی تحویل و رسید دریافت گردد.

۱-۲-۳) بر اساس اطلاعات مندرج در معرفی‌نامه، پیش فاکتور که شامل مشخصات ترانسفورماتور، بهای ترانسفورماتور و پیش بینی زمان تحویل است، صادر و به مشتری تحویل خواهد شد.

۱-۲-۴) دریافت پیش فاکتور مطابق قیمت‌های مصوب که در محل نمایندگی‌ها موجود می‌باشد، انجام می‌گردد و مدت اعتبار در پیش فاکتور تعیین گردیده که پس از طی مدت مقرر پیش فاکتور فاقد اعتبار خواهد بود.

تبصره: مبلغ پیش فاکتور شامل مبلغ مصوب ترانسفورماتور در زمان درخواست همراه با هزینه عوارض، حمل و بیمه از مبدا (کارخانه) تا محل انبار نمایندگی‌های فروش می‌باشد.

۱-۲-۵) خریدار باید بهای ترانسفورماتور مندرج در پیش فاکتور را به حساب بانکی شرکت بازرگانی ایران ترانسفو که در پیش فاکتور قید شده است، واریز نماید. واریز وجه به یکی از دو طریق ذیل مجاز می‌باشد:

الف) واریز نقدی: می‌توان مبلغ مورد اشاره در پیش فاکتور را به یکی از شماره حساب‌های مشخص شده شرکت بازرگانی ایران ترانسفو واریز و با درج شماره پیش فاکتور در رسید پرداخت وجه، آن را به نمایندگی مورد مراجعه ارائه نمود.

ب) واریز به صورت حواله: از سایر بانک‌های کشور که در اینصورت رونوشت خوانای برگ حواله پس از درج شماره پیش فاکتور بر روی آن به نمایندگی تحویل می‌گردد.

۱-۲-۶) شروع مهلت تحویل ترانسفورماتور با مشخصات مندرج در پیش فاکتور، از تاریخ واریز وجه به حساب شرکت بازرگانی ایران ترانسفو می‌باشد.

۱-۲-۷) به محض رسیدن ترانسفورماتور به انبار نمایندگی در استان مربوطه مراتب توسط نمایندگی به خریدار اعلام خواهد شد.

تبصره: تحویل ترانسفورماتور و بارگیری آن جهت حمل در انبار نمایندگی به عهده همان نمایندگی خواهد بود.



۸-۲-۱ اخذ هر گونه هزینه خارج از مبلغ تعیین شده در پیش فاکتور از مشتری مجاز نمی باشد.

۲- شرایط ضمانت ترانسفورماتور

۲-۱) تعریف ضمانت (گارانتی)

عبارتست از تعمیر و یا تعویض ترانسفورماتورهای فروخته شده بدون دریافت هیچ گونه هزینه ای با شرایط و محدودیت هایی که در ذیل خواهد آمد:

۲-۲) شرایط زمانی

دوره گارانتی ترانسفورماتورهای تحویلی از شرکتهای توزیع ایران ترانسفوزنگان، ایران ترانسفوری و ترانسفورماتورسازی کوشکن به مدت دو سال از تاریخ تحویل، یا یکسال و نیم از تاریخ بهره برداری می باشد (هر کدام که زودتر باشد).

۲-۳) لیست کنترل

کنترل ترانسفورماتور (اشاره شده در بخش ضوابط) بایستی به هنگام نصب و راه اندازی تکمیل و تایید گردد. لازم به ذکر است که لیست کنترلی معتبر می باشد که توسط نمایندگی مهر و امضاء شده باشد.

۲-۴) شرایط فنی

تعمیرات ضمانت شامل آن دسته از عیوب و نواقصی خواهد بود که ناشی از صدمات وارده در هنگام حمل، نصب و راه اندازی و بهره برداری ناصحیح نباشد. در هر صورت ترانسفورماتور نباید قبلاً توسط شخص دیگری تعمیر شود و یا اصولاً پلمپ ها باز شده باشند. در مورد ترانسفورماتورهای روغنی نباید روغن آن تخلیه گردد. در صورت تخلیه روغن و یا کسری آن در اثر نشتی، پلمپهای در پوش و شیر تخلیه باید دست نخورده بماند، در غیر این صورت هزینه تعمیر ترانسفورماتور جزو شرایط ضمانت محسوب نخواهد شد.

۲-۵) مدارک مورد نیاز

الف: در صورتیکه ترانسفورماتور در هنگام نصب، راه اندازی و یا بهره برداری دچار صدمه گردد، ارائه تأییدیه رسمی شرکت برق منطقه ای و یا توزیع نیروی برق مبنی بر نصب و راه اندازی صحیح ترانسفورماتور (طبق لیست کنترل مربوطه) و گزارشی از نحوه برقرار کردن و حادثه توسط مشتری ضروری می باشد.

ب: در صورت عدم ارائه تأییدیه رسمی شرکت برق منطقه ای و یا توزیع نیروی برق نظریه کارشناسی شرکت خدمات پس از فروش ایران ترانسفو یا شرکت سازنده ملاک عهده داری هزینه تعمیرات خواهد بود.

ج: قبل از تحویل ترانسفورماتور به کارخانه صورت جلسه ای بین مشتری و نماینده فروش و یا نماینده خدمات پس از فروش در کارخانه تنظیم و وضعیت کلی ترانسفورماتور مشخص می گردد.

۳- معرفی ترانسفورماتورهای هرمتیک

۳-۱) تعریف ترانسفورماتور هرمتیک:

ترانسفورماتورهایی که روغن آنها با هوای آزاد هیچگونه ارتباطی نداشته و مخازن آنها کاملاً مسدود می باشد به ترانسفورماتورهای هرمتیک مشهورند. از بهترین ویژگی های این نوع ترانسفورماتورها کاهش میزان فرسودگی مواد عایقی آنها در مقایسه با ترانسفورماتورهای با منبع انبساط، بعلت عدم ارتباط هوا با روغن میباشد. بطوریکه در این نوع ترانسفورماتورها اصولاً نیازی به تعویض روغن نبوده و در نهایت هزینه مراقبت و نگهداری آنها به مقدار زیادی کاهش

می‌یابد. در کارخانجات ایران ترانسفو، ترانسفورماتورهای هرمتیک در دو نوع، هرمتیک با بالشتک گازی (رادیاتوری) و روغنی (پره‌ای) طراحی و ساخته می‌شوند.

۳-۲) ترانسفورماتورهای هرمتیک با بالشتک گازی (رادیاتوری)

این ترانسفورماتورها بطور کلی بر دو نوع بوده و در هر محدوده قدرت قابل ساخت می‌باشند. محفظه گازی در این ترانسفورماتورها علاوه بر جلوگیری از ارتباط روغن با هوای محیط نقش حجم الاستیک را ایفا می‌نماید. از گازی بی اثر باید در محفظه استفاده نمود که تأثیری تخریبی بر روی روغن و سایر مواد عایقی و قسمتهای داخلی ترانسفورماتور نداشته باشد. گازی که معمولاً برای این منظور به کار می‌رود، گاز ازت (نیترژن N_2) و در برخی موارد هوای خشک است. این ترانسفورماتورها عمدتاً دارای مخزن کاملاً صلب بوده و در دو نوع زیر تولید می‌شوند:

الف: با حجم ثابت گاز (در محدوده ترانسفورماتور توزیع).

ب: فشار ثابت گاز (در محدوده ترانسفورماتورهای قدرت).

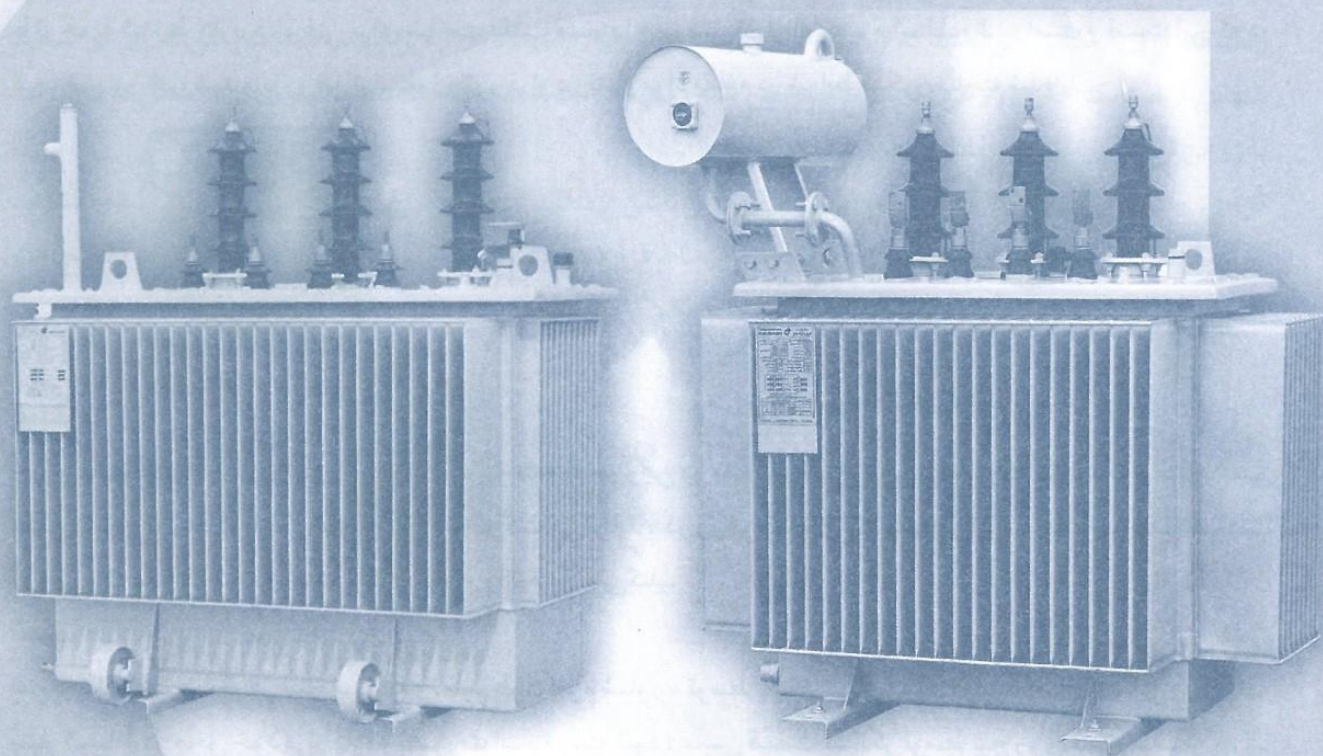
در ترانسفورماتورهای هرمتیک با بالشتک گازی برای کاهش دامنه تغییرات فشار، حجم محفظه تحت فشار به قدر کافی بزرگ در نظر گرفته می‌شود. بسته به شرایط بارگیری مقداری از گاز درون روغن حل می‌شود که میزان گاز حل شده در روغن تابع خطی از فشار بوده و دما تأثیر ناچیزی در حلالیت گاز دارد، گاز نیترژن دارای حجمی معادل ۲۰٪ الی ۵۰٪ حجم روغن ترانسفورماتور می‌باشد. بدلیل بزرگ بودن حجم محفظه گازی در مواردی که از لحاظ ارتفاع ترانسفورماتور و یا نصب پوشینگها محدودیت وجود داشته باشد می‌توان بخشی از محفظه گازی را به مخازنی در جنب دیواره‌های ترانسفورماتور انتقال داده و توسط لوله‌ای ارتباط آنها را با محفظه بالای روغن برقرار نمود.

۳-۳) ترانسفورماتورهای هرمتیک روغنی (پره‌ای)

در این نوع از ترانسفورماتورها از خاصیت ارتجاعی پره‌های خنک‌کننده (وله‌ها)، برای جبران تغییرات حجم روغن استفاده شده است، به طوریکه در اثر افزایش حجم روغن، پره‌ها باز و در اثر کاهش حجم روغن پره‌ها فشرده می‌شوند. نوسانات بار و فشار در طی عمر ترانسفورماتورهای مذکور، پره‌ها را در معرض پدیده خستگی قرار می‌دهد. لذا طراحی این ترانسفورماتورها باید به گونه‌ای باشد که تنشهای حاصله از حد تنش خستگی پره‌ها تجاوز ننماید. بکارگیری سیستمهای پیشرفته جوشکاری و استفاده روش‌های مناسب تولید مخزن تأثیر مهمی در افزایش عمر مخازن ترانسفورماتورهای مذکور دارد. این نوع ترانسفورماتورها کاملاً از روغن پر شده و در محدوده ظرفیت ترانسفورماتورهای توزیع ساخته می‌شوند.

بخش اول

تجهیزات حفاظتی و برخی از اجزاء
ترانسفورماتورهای توزیع



بخش اول ■ تجهیزات حفاظتی و برخی از اجزاء

روغن نمای مغناطیسی

کاربرد

روغن در ترانسفورماتورهای روغنی به عنوان پر حجم ترین عایق و خنک کننده استفاده شده است که ضروریست سطح آن همواره در حد مجاز نگهداشته شود. روغن نماها به منظور نشان دادن سطح روغن در ترانسفورماتور بکار می روند. طراحی آنها طوری است که بتوانند در شرایط 110°C و 0.5bar (بصورت فشار یا خلا) به عملکرد عادی خود ادامه دهند.

ساختمان

ساختمان روغن نماها متشکل از دو قسمت نشانگر و فلنچ می باشد که توسط پیچ به هم متصل اند و هر کدام از قسمت های اصلی شامل بخش های زیر می باشند.

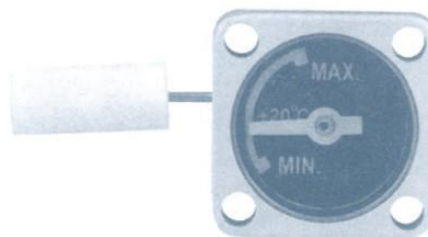
نشانگر: بدنه اصلی، صفحه مدرج، عقربه، طلق

فلنچ: بدنه اصلی، اهرم، شناور و کوپلینگ مغناطیسی

با توجه به شرایط کاربرد روغنی برای ساخت اغلب قسمت های بیرونی آن از آلومینیوم استفاده شده است و قسمتهایی که در معرض نور خورشید و یا روغن ترانسفورماتور قرار دارند از مواد مقاوم در شرایط مذکور ساخته شده اند.



روغن نمای کنتاکت دار



روغن نمای بدون کنتاکت

عملکرد

حرکت شعاعی یا دورانی شناور تحت تاثیر تغییرات سطح روغن در منبع توسط اهرم مربوطه به یک کوپلینگ مغناطیسی منتقل شده و توسط کوپلینگ عقربه شروع به حرکت می نماید. در روغن نماهای کنتاکت دار کوپلینگ موجب حرکت دورانی یک بادامک شده و نهایتاً میکروسوییچ را تحریک می کند.

نصب

پس از باز کردن نشانگر از فلنچ مربوطه و تنظیم طول اهرم شناور، توسط یک واشر لاستیکی و پیچ های جوشی روی بدنه منبع انبساط در محل خود قرار داده و بصورت آب بند بسته شود. سپس قسمت نشانگر توسط پیچ روی فلنچ مونتاژ گردد (دقت شود شماره سریال نشانگر با فلنچ یکی باشد).

قابل توجه اینکه در روغن نمای بدون کنتاکت، فلنچ با نشانگر هر دو دارای یک بدنه مشترک می باشند.

تست

پس از باز کردن طلق نشانگر با حرکت عقربه به سمت نقاط max و min می بایست میکروسوییچ عمل نموده که می توان توسط یک دستگاه اهم متر صحت عملکرد آنرا کنترل نمود و پس از تست می توان کابل های مربوطه را در محل خود به ترمینال ها اتصال داده و جهت بهره برداری استفاده نمود.

توجه: محل نصب روغن نماها عموماً روی دیواره جانبی منبع انبساط بوده و در دمای محیط 20°C باید عقربه بصورت



بخش اول ■ تجهیزات حفاظتی و برخی از اجزاء

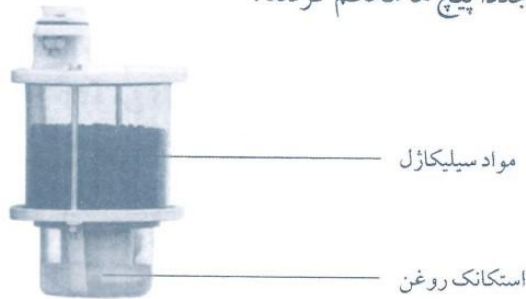
افقی قرار گیرد و در صورت کاهش بیش از حد سطح روغن می بایست طبق دستورالعمل مربوطه شارژ روغن صورت گیرد.

یادآوری: در کنترل سطح روغن با استفاده از روغنها به دمای محیط توجه داشته باشید بدین صورت که در دمای بالاتر از 20°C عقربه به سمت Max منحرف می گردد.

رطوبت گیر

یکی از عوامل تخریب روغن ترانسفورماتور که طول عمر آن را به شدت کاهش می دهد، رطوبت موجود در هوا می باشد که برای جلوگیری از ورود هوای مرطوب به داخل ترانسفورماتورهای غیرهرمتیک بر روی منبع انبساط یک محفظه رطوبت گیر نصب گردیده است. این محفظه از مواد رطوبت گیر (سیلیکاژل) پر شده که در حالت عادی آبی رنگ بوده و با جذب رطوبت تدریجاً به رنگ صورتی و سفید در می آیند که در این حالت می بایست ماده رطوبت گیر تعویض گردد. این ماده با جذب رطوبت موجب می شود همواره هوای خشک وارد ترانسفورماتور گردد. باید دقت شود ضخامت قشر آبی رنگ کمتر از ۳ سانتی متر نباشد که در این حالت باید آن را تعویض نمود. علاوه بر این در محفظه رطوبت گیر در قسمت انتهایی از استانک حاوی روغن (تا سطح مشخص شده روی استانک) جهت جذب گرد و غبار و ذرات معلق هوای مرتبط با روغن ترانسفورماتور استفاده شده است.

توجه: جهت حفاظت سیلیکاژل در مقابل تماس روغن ناشی از تکانهای وارده در حمل و نقل، یک ورق مسدودکننده به رنگ قرمز مابین فلنچ رطوبت گیر و چقی منبع انبساط قرار داده شده که می بایست پس از نصب با شل کردن پیچ های فلنچ این ورق از محل برداشته شود و مجدداً پیچ ها محکم گردند.



محفظه رطوبت گیر

ترمومتر روغن

کاربرد

با توجه به کلاس حرارتی عایقهای مورد استفاده در ترانسفورماتور و با اطلاع از اثر مخرب حرارت غیر مجاز بر کیفیت آنان لازمست در تمامی شرایط کارکرد ترانسفورماتور تحت کنترل باشد، که برای این منظور از ترمومتر استفاده می گردد. این ترمومترها برای نشان دادن دمای روغن در هر دو نوع ترانسفورماتور با منبع انبساط و هرمتیک طراحی شده اند و دارای دو میکروسوییچ و شاخص نشانگر می باشند. عقربه مخصوص نشان دهنده حداکثر دما نیز بر روی آنها نصب گردیده است. این ترمومترها بصورت کاملاً مطمئن در شرایط آب و هوایی بسیار گرم و سرد می توانند کاربرد داشته باشند.

ساختمان

این ترمومترها دارای بدنه با آلیاژ آلومینیومی بوده که در برگیرنده قسمت‌های سنسور حرارتی، میکروسوییچ، نشانگر و

بخش اول ■ تجهیزات حفاظتی و برخی از اجزاء

عقریه‌ها می‌باشند که اغلب بر اساس DIN40050 با IP43 ساخته شده‌اند. طلق شفاف ترمومتر نیز از مواد مقاوم در برابر تابش خورشید ساخته شده است.



ترمومتر کنتاكت دار



ترمومتر با رابط جيوه‌ای

عملکرد

قسمت بی‌متال ترمومتر با حس دمای روغن داخل غلاف موجب تحریک و حرکت عقریه گردیده و دمای روغن را با یک تیرانس حدود 5°C در محدوده دمائی $50-120^{\circ}\text{C}$ نشان می‌دهد. در صورت رشد صعودی دمای روغن و رسیدن عقریه به شاخص آبی رنگ، سوئیچ مربوط به آلارم تحریک شده و عمل خواهد نمود. عموماً این شاخص روی دمای 65°C تنظیم می‌گردد.

در صورت ادامه رشد صعودی دمای روغن و رسیدن عقریه به شاخص زرد رنگ میکروسوئیچ مربوط در حالت قطع (Trip) عمل خواهد نمود که عموماً این شاخص روی دمای 90°C تنظیم می‌گردد لازم به ذکر است این ترمومترها دارای یک عقریه نشان دهنده حداکثر دما می‌باشند که توسط عقریه اصلی حرکت داده می‌شود و نشان دهنده ماکزیمم دمایی است که حین کار برای ترانسفورماتور اتفاق افتاده است. این عقریه به راحتی توسط پیچ روی بدنه قابل برگرداندن به حالت اولیه می‌باشد.

قابل ذکر است که دماهای Alarm و Trip می‌تواند بر اساس محاسبات حداکثر جهش حرارتی روغن تنظیم گردد.

$$\Theta_{\text{oil Trip}} = \Theta_{\text{oil max}} + A$$

$$\Theta_{\text{oil Alarm}} = \Theta_{\text{oil Trip}} - 10$$

$\Theta_{\text{oil Trip}}$ برای تنظیم شاخص حالت قطع و $\Theta_{\text{oil Alarm}}$ برای تنظیم حالت اختار

$\Theta_{\text{oil max}}$ ماکزیمم جهش حرارتی روغن بر اساس محاسبات یا درخواست مشتری

A برای مناطق گرمسیر حداکثر دمای محیط بعلاوه 5°C

A برای مناطق سردسیر 35°C

نصب

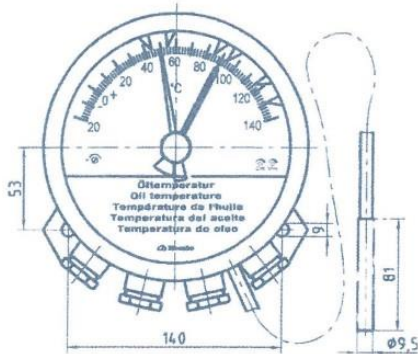
برای نصب این ترمومترها در محل بحرانی (که عموماً در بالای سیم‌پیچ قرار دارد) یک غلاف فولادی روی درپوش تعبیه می‌گردد و قسمت بی‌متال این ترمومترها توسط پیچ مخصوص بدنه آن در غلاف قرار می‌گیرد. قابل توجه اینکه به علت مسدود بودن انتهای غلاف ترمومتر، روغن داخل آن با روغن ترانسفورماتور ارتباط مستقیم نداشته و این امر موجب قرائت دمای متوسط روغن و سهولت تعمیر یا تعویض ترمومتر می‌گردد.

توجه: در برخی موارد بدلائل مختلف مانند ارتفاع ترانسفورماتور لازمست که نشانگر دمای روغن در محلی نصب گردد که سهولت توسط اپراتور رویت و خوانده شود در این مواقع از ترمومترهای با لوله انعطاف پذیر جیوه ای استفاده



بخش اول ■ تجهیزات حفاظتی و برخی از اجزاء

می‌گردد که این لوله ارتباط بین نشانگر و سنسور حرارتی را امکان‌پذیر می‌سازد، اصول عملکرد این نوع ترمومترها نیز مشابه ترمومترهای ذکر شده می‌باشد. در این نوع ترمومترها می‌توان با دو میکروسوییچ پیش‌بینی شده دیگر فرمان قطع و وصل فن را نیز صادر نمود.



ترمومتر سیم پیچ

در برخی موارد مصرف‌کننده علاوه بر کنترل دمای روغن نیاز به کنترل دمای سیم پیچ نیز دارد. در این موارد از ترمومترهای سیم پیچ که توسط دو پارامتر جریان عبوری از فاز داغ و دمای روغن ترانسفورماتور تغذیه می‌شوند، بهره خواهیم گرفت. تنظیمات دمایی نشانگر این ترمومتر شکل زیر بوده و عملکرد آن از نظر حرکت عقربه و تنظیم شاخص‌ها مشابه ترمومتر روغن می‌باشد.

$$\Theta_{WT} = \Theta_W + A$$

$$\Theta_{WA} = \Theta_{WT} - 10$$

Θ_{WA} دمای تنظیم حالت Alarm

Θ_{WT} دمای تنظیم حالت Trip

Θ_W دمای متوسط سیم پیچ نسبت به محیط طبق درخواست مشتری یا گواهی تست ترانسفورماتور

A برای مناطق گرمسیر حداکثر دمای محیط به علاوه 5°C

A برای مناطق سردسیر 35°C

تجهیزات مورد نیاز

- ۱- مبدل جریان (CT)
- ۲- جعبه تقسیم
- ۳- پاکت دماسنج
- ۴- نشانگر دما

نصب

برای تعبیه پاکت دماسنج روی درپوش در محل بحرانی (قسمت بالای مخزن) یک غلاف در نظر گرفته شود و نشان دهنده دما و سایر تجهیزات توسط پیچ و مهره و نگهدارنده مخصوص روی دیواره نصب می‌گردند.

رله بوخهلتس

کاربرد

رله بوخهلتس با تشخیص و ارسال سیگنال، ترانسفورماتور را در برابر خطرات ناشی از بروز عیوب در مواقع زیر محافظت می‌نماید:

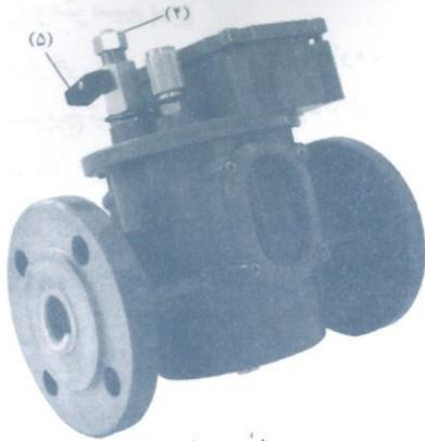
- ۱- گازهای ایجاد شده که ممکن است ناشی از تجزیه روغن و یا مواد عایقی جامد در اثر عیوب اکتیو پارت باشد.
- ۲- کاهش سطح روغن که ممکن است ناشی از نشتی از مخزن ترانسفورماتور باشد.
- ۳- جریان سریع روغن از مخزن به سمت منبع انبساط که ممکن است ناشی از انبساط روغن در اثر اتصال کوتاه باشد. قابل توجه اینکه آنالیز گازهای جمع شده در درون رله بوخهلتس می‌تواند کاربران را در یافتن ناهنجاری‌های بوجود آمده در ترانسفورماتور کمک نماید.

ساختمان

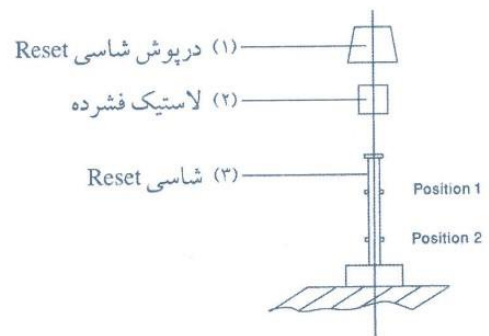
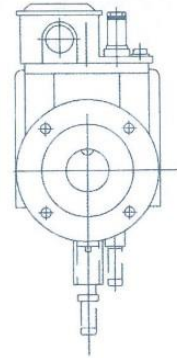
رله بوخهلتس با بدنه ریخته شده از آلیاژ آلومینیوم، شامل مجموعه شناورها، سوئیچ الکتریکی، جعبه اتصالات، شیر

بخش اول ■ تجهیزات حفاظتی و برخی از اجزاء

هواگیری و شاسی تست و راه اندازی در قسمت فوقانی می باشد که برای سهولت نصب، در دو طرف بدنه رله بوخهلتس، فلنچ ها قرار دارند. لازم به ذکر است که کلیه اجزاء تشکیل دهنده رله بوخهلتس از مواد ضد خوردگی و مقاوم در برابر UV (اشعه ماورا بنفش) و مناسب برای روغنهای معدنی و سیلیکونی بر اساس DIN42566 طراحی و ساخته شده اند.



رله بوخهلتس



توجه: جهت پیشگیری از آسیب به شناورهای رله بوخهلتس به هنگام حمل و نقل، با استفاده از قرار دادن یک لاستیک فشرده در بالای شاسی Reset شناورها در حالت فشرده قرار گرفته که لازمست پس از باز کردن درپوش، توسط یک وسیله مناسب، لاستیک فشرده از داخل آن بیرون آورده شود.

عملکرد

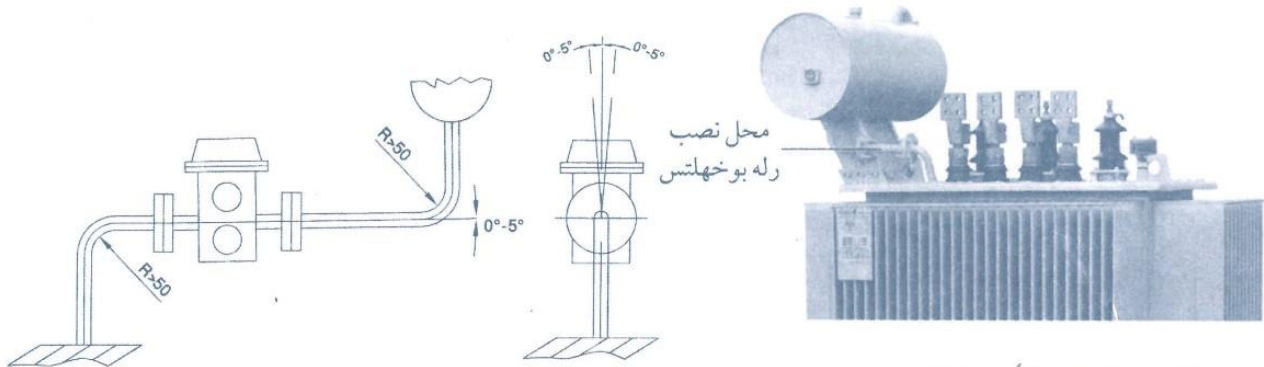
قسمت فعال رله بوخهلتس از سه قسمت مکانیکی مجزا شامل شناور بالا، شناور پایین و پره مخصوص جریان روغن تشکیل یافته است که در وضعیت عادی ترانسفورماتور، روغن داخل رله بوخهلتس شناورها را در موقعیت Reset قرار می دهد. هنگام بروز عیب در ترانسفورماتور، گازها و حبابهای بوجود آمده به سمت بالا و به طرف منبع انبساط حرکت می نمایند که پس از رسیدن به رله بوخهلتس در محفظه آن جمع شده و تجمع گاز موجب جابجایی روغن و کاهش سطح آن در محفظه رله بوخهلتس می شود که این عمل موجب تحریک شناور بالایی شده و کنتاکت مربوطه عمل نموده و فرمان اختار (Alarm) صادر می شود. چنانچه این وضعیت ادامه یابد سطح روغن در محفظه پایین تر رفته و شناور پایین نیز عمل می نماید و کنتاکت مربوطه فرمان Trip و قطع ترانسفورماتور از منبع تغذیه را صادر می نماید. در حالت اتصال کوتاه و جریان سریع غیر عادی روغن به سمت منبع انبساط، بدلیل ارتباط پره با شناور پایین، توسط کنتاکت مربوطه فرمان قطع Trip داده می شود.



بخش اول ■ تجهیزات حفاظتی و برخی از اجزاء

نصب

رله بوخهلتس روی لوله واسط بین مخزن ترانسفورماتور و منبع انبساط نصب می گردد و می بایست شیب لوله رابط در محدوده 0-5 درجه (طبق شکل) باشد تا بتواند تمامی گازهای تشکیل شده را به سمت رله بوخهلتس و منبع انبساط هدایت نماید. قطر لوله باید متناسب با قطر مجاری رله بوخهلتس انتخاب شود تا بتواند جریان روغن ایجاد شده در اثر یک خطا و یا اتصال کوتاه را با کمترین مقاومت هیدرو دینامیکی به درون منبع انبساط هدایت نماید. برای موارد خاص می توان از چند مسیر و رله بوخهلتس استفاده نمود. لازم به ذکر است که زاویه شعاعی رله بوخهلتس مطابق شکل نباید از 5 درجه بیشتر باشد.



راه اندازی و تست رله بوخهلتس

هواگیری: مهره (۴) را از روی شیر هواگیری رله باز نمایید.
شیر هواگیری (۵) را باز نمایید تا هوای داخل رله خارج گردد، این عمل را تا مشاهده خروج روغن از محل مربوطه ادامه دهید.

پس از رویت روغن شیر را ببندید و مهره شماره ۴ را در محل خود قرار داده و محکم نمایید.

تست

پس از باز نمودن درپوش شماره ۱، چوب پنبه (یا قطعه لاستیک فشرده) داخل آن را خارج نمایید.
شاسی (۳) را تا حالت ۱ فشار دهید و با استفاده از کنتاکتهای مربوط به آلام و یک دستگاه اهم متر صدور فرمان آلام را کنترل کنید.

شاسی (۳) را مجدداً تا حالت ۲ فشار دهید و مانند حالت قبل و با استفاده از اهم متر صدور فرمان قطع (Trip) را کنترل نمایید.

شاسی را رها کرده و درپوش روی آن را بدون چوب پنبه یا قطعه پلاستیکی در محل خود قرار داده و محکم نمایید.

فشار شکن

کاربرد

فشار شکن ها اعم از کنتاکت دار و ساده برای جلوگیری از دفورمگی (تغییر شکل) و انفجار مخزن در مواقعی که فشار داخل مخزن از حد مجاز آن تجاوز کرده باشد طراحی شده اند. طراحی آنها به گونه ای است که بتوانند با ایجاد مسیری برای تخلیه روغن بواسطه عملکرد سوپاپ، اجازه ندهند فشار مخزن از حد مجاز خود فراتر رود. افزایش سریع فشار ممکن است باعث ایجاد انفجار و آتش سوزی بشود.

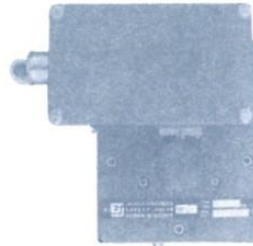
بخش اول ■ تجهیزات حفاظتی و برخی از اجزاء

ساختار

فشار شکن‌ها دارای یک بدنه فلنچی و یک محافظ و یا غلاف از جنس آلومینیومی می‌باشند، که سوپاپ اصلی در میان آن قرار داشته و توسط یک میله مرکزی و فنر به بدنه متصل می‌شود. عمل آبیندی در حالت نرمال توسط دو رینگ از جنس مخصوص صورت می‌گیرد که تحت فشار سوپاپ قرار دارد. کلیه اجزا فعال توسط محافظ در مقابل شرایط محیطی محافظت می‌شوند.



فشار شکن ساده



فشار شکن کنتاکت دار

برای کنترل فشار شکن در بالای محافظ یک نشانگر چشمی قرار دارد که در صورت عمل کردن فشار شکن توسط میله مرکزی به طرف بالا رانده می‌شود و برگشت آن به حالت اول بصورت دستی صورت می‌گیرد. کلیه اجزا فلزی از فولاد ضد زنگ یا آلیاژی مقاوم در برابر شرایط محیطی ساخته شده است.

عملکرد:

افزایش فشار داخل مخزن ترانسفورماتور به هر دلیل ممکن، موجب ایجاد فشار بر سطح سوپاپ فشار شکن می‌شود. بدلیل استفاده از دو عدد رینگ با طراحی مخصوص، فشار شکن‌ها مسیر جریان روغن را با یک ثابت زمانی مشخص باز می‌کنند و در صورت باز شدن دریچه، با خروج گازهای تولید شده، فشار روغن داخل مخزن کاهش پیدا نموده و از انفجار مخزن جلوگیری می‌گردد. در حین باز شدن دریچه، محور اصلی میکروسوییچ را تحریک می‌نماید و فرمان Trip صادر می‌شود و پس از افت فشار داخل مخزن مجدداً توسط فنر بالای سوپاپ دریچه بسته می‌شود اما هنوز نشانگر چشمی در حالت تحریک باقی مانده و نشان می‌دهد که ترانسفورماتور دارای اشکال عمده می‌باشد و زیر بار بردن ترانسفورماتور باید پس از بررسی و کنترل شرایط آن انجام گردد.

نصب فشار شکن:

سایز شیرهای فشار شکن، بر اساس سایز دریچه تخلیه و همچنین حجم روغن ترانسفورماتور انتخاب و برای حجم‌های بالا از دو شیر یا بیشتر استفاده می‌شود. فشار شکن‌ها عموماً در نقاط بحرانی (بالای سیم پیچ‌ها) که فشار موثر در آنها بیشتر است نصب می‌گردند.

قابل ذکر است که فشار شکن‌ها در محدوده فشار 0.3-0.7 bar طراحی شده‌اند و در صورت عدم نیاز به سوئیچ Trip می‌توان از شیرهای بدون کنتاکت استفاده نمود که بصورت پیچی در بوشن یا مقر مخصوص خود نصب می‌گردند.

فشار سنج

فشارسنج‌های صنعتی به منظور نشان دادن فشار کاری مخازن در حال بهره‌برداری، طوری طراحی شده‌اند که اپراتور می‌تواند با رویت و ثبت فشار در شبانه روز (مینیمم و ماکزیمم) و ترسیم نمودار فشار کار مخزن، برای پیشگیری از خسارات ناشی از افزایش فشار، برنامه‌ریزی صحیح بارگیری از ترانسفورماتور را انجام دهد. از طرف دیگر می‌توان از فشارسنج برای اندازه‌گیری فشار، در حین تزریق گاز نیتروژن N2 به ترانسفورماتورهای بالشتک‌گازی نیز استفاده



بخش اول ■ تجهیزات حفاظتی و برخی از اجزاء

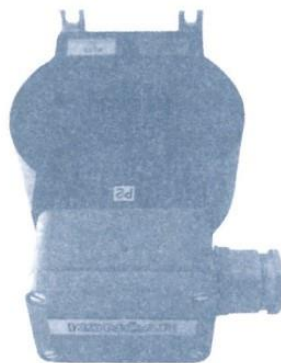
نمود. ساختمان آنها طوری است که بصورت Outdoor نصب می شوند و صفحه آنها به صورت دو واحد PSIG و Bar مدرج گردیده است. محل نصب حتی المقدور در روی بدنه، در ارتفاع قابل رویت و قرائت اپراتور می باشد.



فشارسنج ساده

ترانسفورماتور جریان CT

CTهای حفاظتی که اغلب بر روی نقطه نوترال نصب می شوند در هنگام سفارش ترانسفورماتور توسط مشتری درخواست شده و مشخصات آن به واحد فروش ارائه می گردد. این وسیله که روی شینه نوترال نصب می گردد در صورت عبور جریان از نقطه نوترال، آن را تشخیص می دهد و می توان از خروجی های آن، میزان جریان القا شده در آن را اندازه گیری نمود. CT می تواند در صورت بحرانی بودن وضعیت ترانسفورماتور زمینه صدور فرمان Trip را ایجاد و از وارد آمدن خسارات جلوگیری نماید. لازم به ذکر است که CTها در دو نوع Indoor (داخل روغن ترانسفورماتور) یا Outdoor بصورت Resin Type تولید می شوند.



ترانسفورماتور جریان صمغی

فن کاربرد

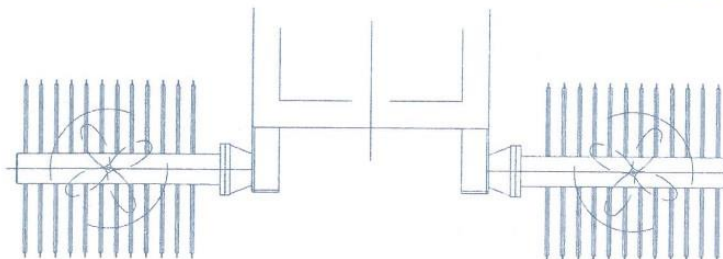
در برخی از ترانسفورماتورها که بدلیل مختلف طراحی یا وجود پارامترهای موثر مانند شرایط محیطی، عدم امکان خنک کاری ترانسفورماتور بصورت طبیعی و... از این وسیله که زیر یا روی رادیاتورها نصب می گردد، استفاده می شود.

ساختمان

فن های صنعتی در مدل های مختلف با پره و کلاف فلزی با قدرت های مختلف برای استفاده Outdoor طراحی شده اند و دارای IP54 می باشند. عموماً در انواع مدل های بکار برده شده در ترانسفورماتورها، راه اندازی و Reset بر اساس دمای روغن صورت می گیرد.



فن



محل نصب فن

بخش اول ■ تجهیزات حفاظتی و برخی از اجزاء

نصب

محل نصب فن‌ها در زیر یا روی رادیاتورها بوده و براحتی توسط چند پیچ و مهره در محل طراحی شده خود نصب می‌گردند. قابل توجه اینکه در صورت نیاز به تعویض، بدلیل تنوع مدل آنها می‌بایست به نوع نصب و کلاف آنها دقت شود. توجه: بدلیل قدرت بالای این فن‌ها حداقل فاصله از سطح زمین 40 cm در نظر گرفته شود تا موجب مکش خاک و مواد سبک توسط فن نگردد که موجب آلودگی محیط و کاهش عمر فن خواهد شد.

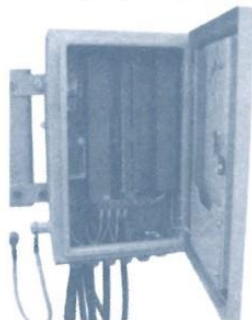
جعبه اتصالات

کاربرد

کلید خروجی‌های مربوط به تجهیزات حفاظتی توسط کابل‌های افشان چند رشته به درون این جعبه ترمینال منتقل شده و جهت ردیابی روی سیمها با برچسب شماره‌گذاری گردیده است. بدین طریق مصرف کننده با توجه به نقشه داخل جعبه می‌تواند ارتباط بین ترمینالهای جعبه را با اتاق فرمان برقرار سازد.

ساختمان

این جعبه از ورق آهنی با IP54 ساخته شده که درب آن با واشر لاستیکی تزریقی مقاوم در برابر شرایط محیطی که موجب آبیندی کامل آن می‌گردد و باز و بسته کردن آن توسط یک کلید صورت می‌گیرد. این جعبه شامل ترمینال‌ها، فیوزها، پریزها و شین ارت و کانالهای پلاستیکی که همگی روی یک صفحه مونتاژ درون جعبه ثابت شده‌اند. به منظور رعایت IP54 ورود و خروج کابلها به درون این جعبه با استفاده از گلندهای مخصوص انجام می‌پذیرد.



جعبه اتصالات ترانسفورماتور

نصب

این جعبه به راحتی توسط چهار عدد پیچ و مهره و واشر فنری در محل خود در یکی از دیوارهای مخزن ترانسفورماتور نصب می‌گردد.

شیرآلات (نمونه برداری، تصفیه و تخلیه)

روغن بکار رفته در ترانسفورماتورهای توزیع دارای وظیفه اصلی انتقال حرارت و عایق الکتریکی بوده و نیاز مبرم به نگهداری دوره ای دارد. بدین منظور برای نمونه گیری و تست روغن در صورت نیاز، برای تصفیه روغن و یا تعویض آن، روی مخزن، شیرآلات خاص تعبیه شده که بهره بردار بتواند عمل نمونه گیری و تصفیه را انجام دهد. در ترانسفورماتورهای توزیع بصورت معمول استاندارد یک شیر تخلیه و نمونه برداری مطابق استاندارد DIN42551 در پایین ترین قسمت مخزن قرار دارد که مغزی این شیر دارای دو سوراخ با قطرهای مختلف (کوچک و بزرگ) می‌باشد که بترتیب برای نمونه گیری و تخلیه کامل روغن و اتصال رابط برای تصفیه روغن می‌باشد. مغزی این شیر توسط یک آچار آلن باز و بسته می‌شود. در ترانسفورماتورهای با حجم روغن زیاد و یا بنا به درخواست مشتری شیرهای جداگانه تصفیه و



بخش اول ■ تجهیزات حفاظتی و برخی از اجزاء

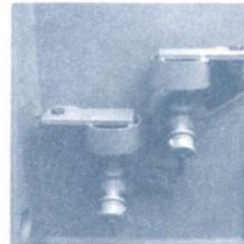
نمونه‌گیری از سطوح بالا و پایین در مخزن نصب می‌گردد که اغلب دارای اتصال فلنچی یا پیچی می‌باشند در این حالت نتایج بدست آمده از تست، بدلیل نمونه‌گیری از دو سطح بالا و پایین روغن نزدیک به وضعیت واقعی روغن خواهد بود. در مخازنی که دارای دو شیر تصفیه بالا و پایین می‌باشند، اتصال رابط‌های دستگاه تصفیه نیز از طریق این شیرها صورت می‌گیرد که بدلیل قرارگیری این دو شیر در طرفین مخزن موجب تصفیه بهتر روغن خواهد شد.



شیر تخلیه



شیر تصفیه DN40

شیر نمونه برداری
DN15

لوله تزریق روغن ترانسفورماتورهای هرمتیک

این لوله از جنس فولادی بدون گالوانیزه بوده که طول آن بر اساس ارتفاع پیچ هواگیری بوشینگ‌های فشار قوی طراحی می‌گردد بطوری که سطح روغن در این لوله از سطح پیچ هواگیری بوشینگها بالاتر بوده تا در زمان هواگیری بتوان بطور صحیح بوشینگها را هواگیری نمود. این لوله باید بصورت عمودی نصب گردد و زاویه آن بیش از ۱۵ درجه نباشد. هدف اصلی این لوله ابتدا امکان تزریق و شارژ روغن، و سپس ایجاد محل مناسب برای نصب رله محافظ و روغن‌نمای چشمی است. قطر این لوله با در نظر گرفتن حجم روغن عمدتاً R1/2 می‌باشد.



لوله تزریق روغن هرمتیک



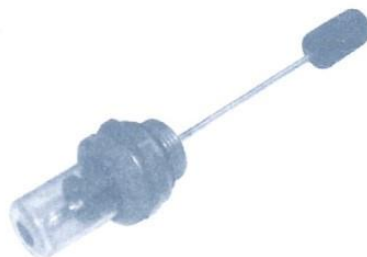
روغن‌نمای چشمی

روغن‌نمای چشمی

این وسیله کاملاً ساده به اپراتور این امکان را می‌دهد تا سطح روغن را تحت کنترل داشته باشد. محل نصب آن در روی لوله شارژ روغن بوده و بدنه اصلی آن برنجی می‌باشد و در محفظه آن شناور مقاوم در برابر روغن قرار گرفته است. در صورت پر بودن لوله از روغن، شناور در قسمت بالایی محفظه قرار می‌گیرد و در اثرافت روغن در لوله، شناور در پایین‌ترین نقطه محفظه روغن نما قرار خواهد گرفت. این روغن‌نما مخصوص ترانسفورماتورهای هرمتیک بوده و در یک بوشن بشکل پیچ مونتاژ می‌گردد و حداکثر فشار قابل تحمل آن 0.5 bar می‌باشد.

بخش اول ■ تجهیزات حفاظتی و برخی از اجزاء

نوع دیگری از روغن نمای چشمی



رله محافظ هرمتیک Protection Relay

کاربرد

این نوع رله بعنوان یک وسیله حفاظتی، جهت استفاده در ترانسفورماتورهای هرمتیک طراحی شده است که با ایجاد شدن اختلاف در سطح روغن، یک سوئیچ الکتریکی در آن تحریک شده و عمل می نماید.

ساختار



رله محافظ هرمتیک

بدنه اصلی رله از آلیاژ آلومینیوم می باشد و می تواند تا فشار 0.5bar را تحمل نماید. این رله دارای شناوری است که با حرکت عمودی سوئیچ الکتریکی را تحریک نموده و فرمان آلارم را صادر می نماید. شناور از یک ماده مقاوم در برابر روغن ساخته شده که امکان نفوذ روغن در آن وجود نداشته و این امر سبب می شود که عملکرد شناور بصورت صحیح همواره تضمین شده باشد.

عملکرد اصلی رله

وقتی بطور کامل مخزن ترانسفورماتور پر از روغن باشد شناور در بالاترین نقطه خود قرار گرفته و در اثر اختلاف سطح روغن شروع به حرکت خواهد نمود که در صورت کاهش سطح روغن، شناور به سمت پائین حرکت نموده و در نقطه آلارم توسط کوپلینگ اصلی سوئیچ الکتریکی را تحریک خواهد نمود و در صورتیکه سطح روغن بدلیل انبساط و یا غیره بالا رود در ناحیه 20mm بالای نقطه آلارم سوئیچ الکتریکی Reset خواهد شد.

نصب رله

رله محافظ در لوله تزریق روغن نصب خواهد شد این لوله باید بصورت عمودی قرار گیرد و زاویه آن نباید بیش از 15 درجه باشد. برای جلوگیری از حبس گاز در هنگام تزریق روغن این لوله را در یکی از گوشه های درپوش مخزن قرار می دهند. برای جلوگیری از سرریز شدن روغن، قبل از نصب رله حدوداً 100mm از روغن را می بایست خالی نمود.

رله هرمتیک DGPT2

برای ترانسفورماتورهای هرمتیک می توان از تجهیزات خاص همچون رله هرمتیک DGPT2 که عملکرد مشابه رله بوخهلتنس دارند استفاده نمود. در این وسیله حفاظتی، گازهای ایجاد شده از تجزیه روغن ناشی از تخلیه جزئی و نقاط داغ غیر مجاز در داخل ترانسفورماتور جمع می شود، بطوریکه اگر میزان گاز بوجود آمده از حد معینی تجاوز نماید با تحریک دو کنتاکت موجود در آن اخطار (آلارم) و سپس فرمان قطع (Trip) می دهد. علاوه بر این رله DGPT2 امکان کنترل فشار و دما را نیز دارا می باشد.



بخش اول ■ تجهیزات حفاظتی و برخی از اجزاء



DGPT2

رله فشار ناگهانی

در ترانسفورماتورهای هرمتیک با بالشتک گازی استفاده از رله فشار ناگهانی یا Rapid rise pressure relay نیز جهت حفاظت موثرتر برای توانهای بالا و ترانسفورماتورهای بزرگ توصیه می‌گردد. در صورت بروز هرگونه اتصالی داخلی (مثل اتصال کوتاه و یا اتصال حلقه) فشار روغن سریعاً افزایش یافته که این رله با عکس‌العمل سریع خود (حدود چند صدم ثانیه) قادر به تشخیص آن بوده و یک سیگنال برای Trip ارسال می‌نماید. به عبارت دیگر این رله به شیب افزایش فشار حساسیت نشان می‌دهد. این رله در یکی از دیواره‌های جانبی طوری نصب می‌گردد که با روغن داخل ترانسفورماتور نیز در تماس باشد. در حقیقت رله مذکور نقش رله بوخهلتس را در این نوع از ترانسفورماتورها ایفا می‌نماید. شکل زیر یک نمونه از این رله‌ها را نشان می‌دهد.



رله فشار ناگهانی

مقره‌های فشار ضعیف و فشار قوی (بوشینگها)

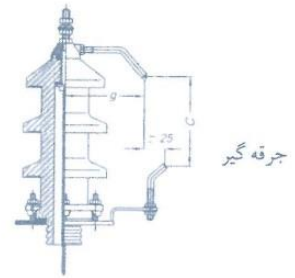
ترانسفورماتورهای روغنی برای ایجاد فاصله عایقی مناسب از محل اتصال کابل یا شینه نسبت به سطح درپوش و اتصال به منبع تغذیه و مصرف کننده مجهز به بوشینگهای فشار ضعیف و قوی می‌باشند. پارامترهای مهم در انتخاب بوشینگها عبارتند از ردیف ولتاژ، جریان عبوری، رطوبت و آلودگی محیط و شرایط نصب Indoor یا Outdoor. برای تامین پارامترهای ذکر شده بوشینگها با طول خزش متفاوت بر اساس استاندارد DIN42530، DIN42539، DIN42531، . . . ، که در دسترس می‌باشند، انتخاب و نصب می‌گردند. بوشینگها از $Um=12KV$ به بالا طبق استاندارد دارای جرعه گیر می‌باشند که تنظیم فاصله جرعه گیر با توجه به شرایط محیط نصب مطابق جدول (۱) انجام می‌پذیرد. وظیفه جرعه گیرها، حفاظت ترانسفورماتور در مقابل موج ولتاژهای ناگهانی و انتقال ولتاژ اضافی به زمین از طریق بدنه ترانسفورماتور می‌باشد. بنابراین بایستی به تنظیم فواصل آن دقت شود.



بوشینگ

بخش اول ■ تجهیزات حفاظتی و برخی از اجزاء

Outdoor در فضای آزاد			Indoor در محل سرپوشیده			شرایط نصب ترانسفورماتور	
33	20	11	33	20	11	KV	ردیف ولتاژ
220	155	85	220	155	85	mm	c*
170	150		135			mm	g



جدول شماره (۱)

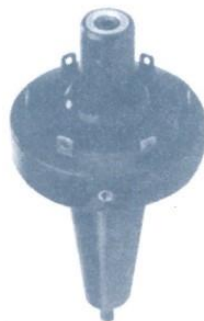
* اعداد جدول برای ارتفاع محل نصب از سطح دریا حداکثر تا 1000 متر صادق می باشد و به ازاء هر یکصد متر مازاد ارتفاع از 1000 متر این فواصل یک درصد افزایش می یابد.

توجه: گشتاور نامی نشان داده شده در جدول ۲ جهت بستن و محکم کردن اتصالات برای آییند شدن کامل باید اعمال گردد و لازمست پس از چند هفته مجدداً گشتاور اعمالی کنترل گردد.

قطر میله اتصال پوشینگ	M12	M20
پوشینگ های فشار ضعیف گشتاور مجاز	DT250 20 Nm	DT630 70 Nm
پوشینگ های فشار قوی گشتاور مجاز	10,20,30Nf 250 40Nm	

پوشینگهای استاندارد معمول شرکت ایران ترانسفو از جنس پرسیلین (چینی) می باشد که سطوح خارجی آن با لعاب قهوه ای رنگ پوشانده شده است. برای جلوگیری از خزش، روی پوشینگها همواره باید تمیز باشند. بنابراین باید بصورت دوره ای روی آنها را تمیز و سطوح از لحاظ عدم وجود شکستگی چک شود. قطعات هادی بکار رفته اغلب از جنس برنج یا مس و واشرهای لاستیکی از جنس مخصوص مقاوم در برابر روغن ترانسفورماتور و UV می باشند.

بطور معمول این پوشینگها بر روی در پوش مخزن نصب می شوند و قابلیت نصب روی دیواره مخزن را نیز دارا می باشند. لازم به ذکر است که برای کاهش ابعادی ترانسفورماتورها در مکانهایی مثل پست های کمپکت و اتاقکها و... از پوشینگهای دیگری به نام پوشینگهای سوکتی Plug in bushing با کابل اتصال مخصوص خود بنام Elbow connection استفاده می کنند. این پوشینگها از جنس اپوکسی رزین ساخته شده اند که علاوه بر کاهش ابعادی ترانسفورماتور در برابر شکنندگی مقاوم بوده و بیشتر در مکانهای با آلودگی بالا استفاده می شوند.



پوشینگ سوکتی



بخش اول ■ تجهیزات حفاظتی و برخی از اجزاء

کلید تنظیم ولتاژ

تغییرات جزئی ولتاژ شبکه را می‌توان با تغییر تعداد دور در سیم پیچ فشار قوی جبران نمود، بنحوی که ولتاژ مورد نیاز مصرف کننده ثابت بماند. تغییر دادن نقاط اتصال و استفاده از انشعابات سیم پیچ فشار قوی در حالت بی برقی توسط کلید تنظیم ولتاژ صورت می‌گیرد.

محدوده تغییرات ولتاژ در ترانسفورماتورهای توزیع:

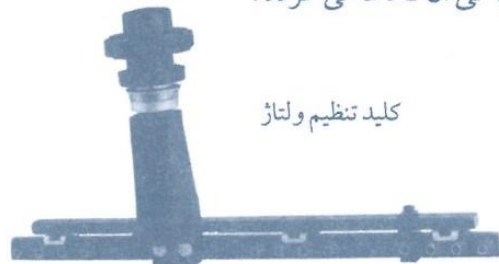
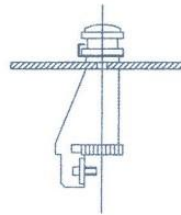
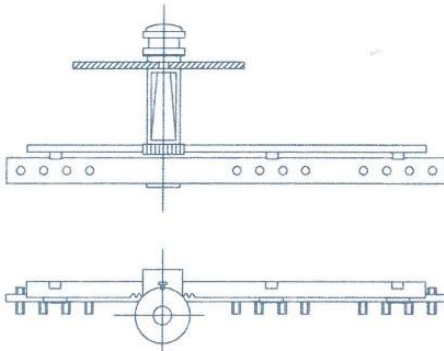
ترانسفورماتورهای 11,33 kV $2.5\% \times 2$

ترانسفورماتورهای 20 kV $PN \leq 200 \text{ kVA}$ $4\% \pm$

ترانسفورماتورهای 20 kV $200 \text{ kVA} < PN \leq 2500 \text{ kVA}$ $2.5\% \times 2 \pm$

تنظیم و تغییر ولتاژ در طرف فشار ضعیف به ندرت صورت می‌گیرد. بطور عموم ترانسفورماتورهای استاندارد شرکت‌های توزیع ایران ترانسفو زنگان، ایران ترانسفوری و ترانسفورماتورسازی کوشکن در طرف فشار ضعیف و در حالت بی باری دارای 400V (سه فاز) و 231V (تک فاز) می‌باشند. مشخصات مورد نیاز جهت انشعابات و حالات مختلف کلید تنظیم ولتاژ روی پلاک مشخصات منعکس و قابل استفاده است.

لازم به ذکر است موارد قید شده در خصوص کلید تنظیم ولتاژ برای ترانسفورماتورهای نرمال می‌باشد، برای ترانسفورماتورهای سفارشی، مشخصات کلید و حالت‌های مختلف و درصدهای تغییر ولتاژ توسط مشتری تعیین و در طراحی آن لحاظ می‌گردد.



تابلو مشخصات

تابلو مشخصات حاوی اطلاعات لازم روی دیواره ترانسفورماتور جهت شناسایی هر ترانسفورماتور عموماً در سمت فشار ضعیف نصب می‌گردد. کاربران می‌بایست قبل از هر اقدامی، مشخصات ترانسفورماتور را از طریق تابلو مشخصات کنترل نمایند. چرا که تابلو مشخصات شامل اطلاعاتی است که بطور خلاصه وضعیت ترانسفورماتور را توضیح می‌دهد. این اطلاعات شامل موارد ذیل است.

مدل	نوع عایق بندی ترانسفورماتور
شماره سریال	گروه اتصال
سال ساخت	فرکانس نامی
استاندارد مورد استفاده	نوع روغن ترانسفورماتور
قدرت اسمی به کیلو ولت آمپر	تصویر شماتیک کلید تنظیم ولتاژ
ولتاژ نامی ترانسفورماتور سمت فشار قوی و ضعیف به ولت	وزن روغن به تن
جریان نامی سمت فشار قوی و ضعیف به آمپر	وزن کل به تن
سیستم خنک کنندگی	درصد ولتاژ اتصال کوتاه

بخش اول ■ تجهیزات حفاظتی و برخی از اجزاء

توجه: لوازم حفاظتی و تجهیزات ترانسفورماتورهای نرمال به قرار ذیل بوده و سایر تجهیزات در صورت سفارش مشتری در طراحی و ساخت ترانسفورماتور لحاظ خواهد شد.

توضیحات	توان kVA	تجهیزات
برای کلیه ردیف و لتاژها	25-630	رطوبت گیر 0.5kg
برای کلیه ردیف و لتاژها	800-2000	رطوبت گیر 1kg
برای کلیه ردیف و لتاژها	630-2000	ترمومتر روغن
برای کلیه ردیف و لتاژها	1000-2000	رله بوخهلتس
20 kV 11 و 33kV	400-2000 500-2000	چرخ
برای کلیه ردیف و لتاژها	25-2000	شیر تخلیه DIN 42551

مخزن

یکی از اجزاء مهم در ترانسفورماتورهای روغنی مخزن آن می باشد. مخزن حاوی روغن ترانسفورماتور و وظیفه حفاظت از اکتیوپارت در مقابل عوامل تخریب کننده همانند رطوبت و گرد و خاک و ... را داشته و به لحاظ دارا بودن استحکام مکانیکی و توان دفع حرارتی متناسب با تلفات اکتیوپارت از دیواره کنگره‌ای یا دیواره صاف با رادیاتور جداگانه ساخته می شوند. ورقهای بکار رفته در آنها بسته به طرحهای ذکر شده از فولادی نورد شده با ضخامت‌های 1mm تا 1.5mm برای دیواره کنگره‌ای و حداقل 6mm برای دیواره صاف می باشد. نقطه قابل توجه اینکه مخازن کنگره‌ای با توجه به مشخصات مکانیکی تا ۶۵۰ میلی بار تحمل خلا را داشته و نباید تحت خلا، کامل قرار گیرند و سایر مخازن دارای مشخصه خاص خود بر حسب طراحی خواهند بود.

کلیه تجهیزات و شیرآلات و ... که بر روی مخزن قابل نصب می باشند در تصاویر انتهایی این بخش آورده شده است و نکته مهم اینکه پیچهای ارت تعبیه شده بر روی بدنه ترانسفورماتور بایستی در زمان نصب با کابل مخصوص زمین گردند.

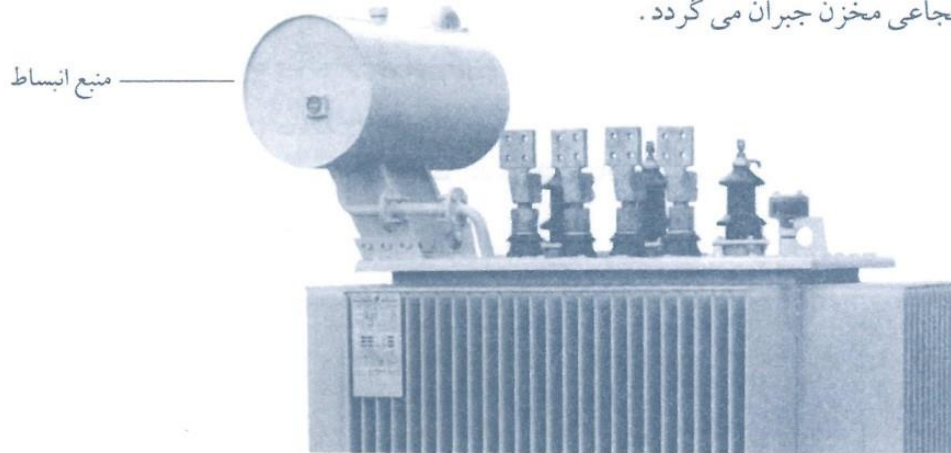
منبع انبساط

مخازن ترانسفورماتورهای روغنی مجهز به منبع انبساط در بالای درپوش می باشد که فضای لازم برای تغییرات حجم روغن در اثر حرارت ایجاد شده توسط اکتیوپارت را تامین می نماید. با توجه به حجم روغن داخل مخزن حجم منبع نیز متناسب با آن طراحی می گردد. برای کنترل سطح روغن درون منبع روی دیواره جانبی آن روغن نمای مغناطیسی نصب می گردد که اپراتور می تواند براحتی آن را رویت نماید. سطح روغن در دمای 20 درجه سانتیگراد طوری است که هواگیری از مقره‌ها را امکان پذیر می سازد. در ترانسفورماتورهای دارای منبع انبساط بدلیل عملکرد تحت شرایط هم فشار با اتمسفر، برای جلوگیری از ورود هوای مرطوب به داخل روغن در زمان تنفس، روی منبع یک دستگاه رطوبت گیر نصب می شود.



بخش اول ■ تجهیزات حفاظتی و برخی از اجزاء

نکته: ترانسفورماتورهای هرمتیک روغنی و یا بالشتک گازی فاقد منبع انبساط بوده و فشار ایجاد شده درون روغن توسط بالشتک گازی یا خاصیت ارتجاعی مخزن جبران می گردد.



روغن ترانسفورماتور

روغن های معدنی جهت عایق کردن و خنک نمودن ترانسفورماتورها استفاده می گردند و از نوع روغن های معدنی تقطیر و تصفیه شده با غلظت کم می باشند. خصوصیات و مرغوبیت روغن عایق در طول زمان و مدت بهره برداری طولانی رو به فرسودگی می رود (پیر شدگی).

در صورتیکه افزودن روغن به یک ترانسفورماتور در حال کار، بواسطه پایین آمدن سطح روغن (مثلاً ناشی از نمونه گیریهای متوالی) لازم به نظر برسد، استفاده مجدد از روغن تهیه شده توسط سازنده توصیه می شود، اگر چنین امری میسر نباشد، می توانید از راهنماییهای متخصصین ما بهره مند شوید. در صورت نیاز با شماره هایی که ارائه گردیده تماس حاصل نمایید. افزایش روغن نو به روغن ترانسفورماتور در حال کار، در صورتیکه عمر ترانسفورماتور زیاد نباشد، مجاز است.

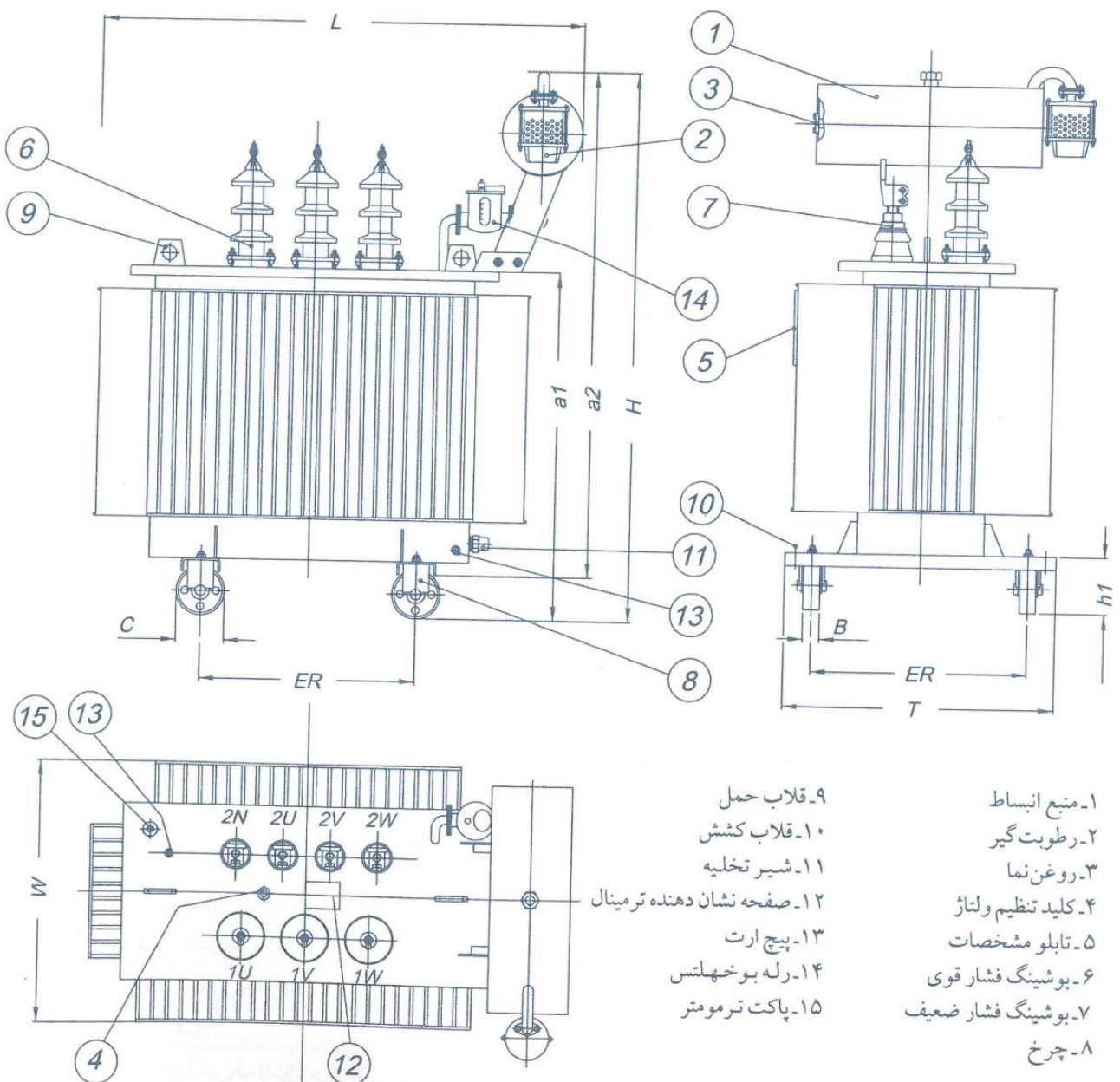
کلاس روغن		مشخصات فنی	
Class I	Class II	Mineral Oil Uninhibited	
≤ 40	≤ 25	20 °c mm ² /S	گرانروی (ویسکوزیته)
≤ 16.5	≤ 11	40 °c mm ² /S	
≤ 800	-	-15 °c mm ² /S	
-	≤ 1800	-30 °c mm ² /S	
≥ 140	≥ 130	نقطه اشتغال °C	
≤ -30	≤ -45	نقطه ریزش روغن °C	
شفاف و عاری از ذرات		رنگ	
≤ 0.895		چگالی Kg/dm ³ در 20°C	
≤ 0.03		عدد اسیدی mg KOH/g	
		استقامت الکتریکی kV (در 2.5 میلیمتر)	
≥ 30		در داخل بشکه هنگام تحویل	
≥ 50		بعد از تصفیه	
≤ 0.005	قبل از تزریق *	تلفات دی الکتریک (tgδ) در 90°C و فرکانس 40 تا 60 هرتز	

بخش اول ■ تجهیزات حفاظتی و برخی از اجزاء

رنگ

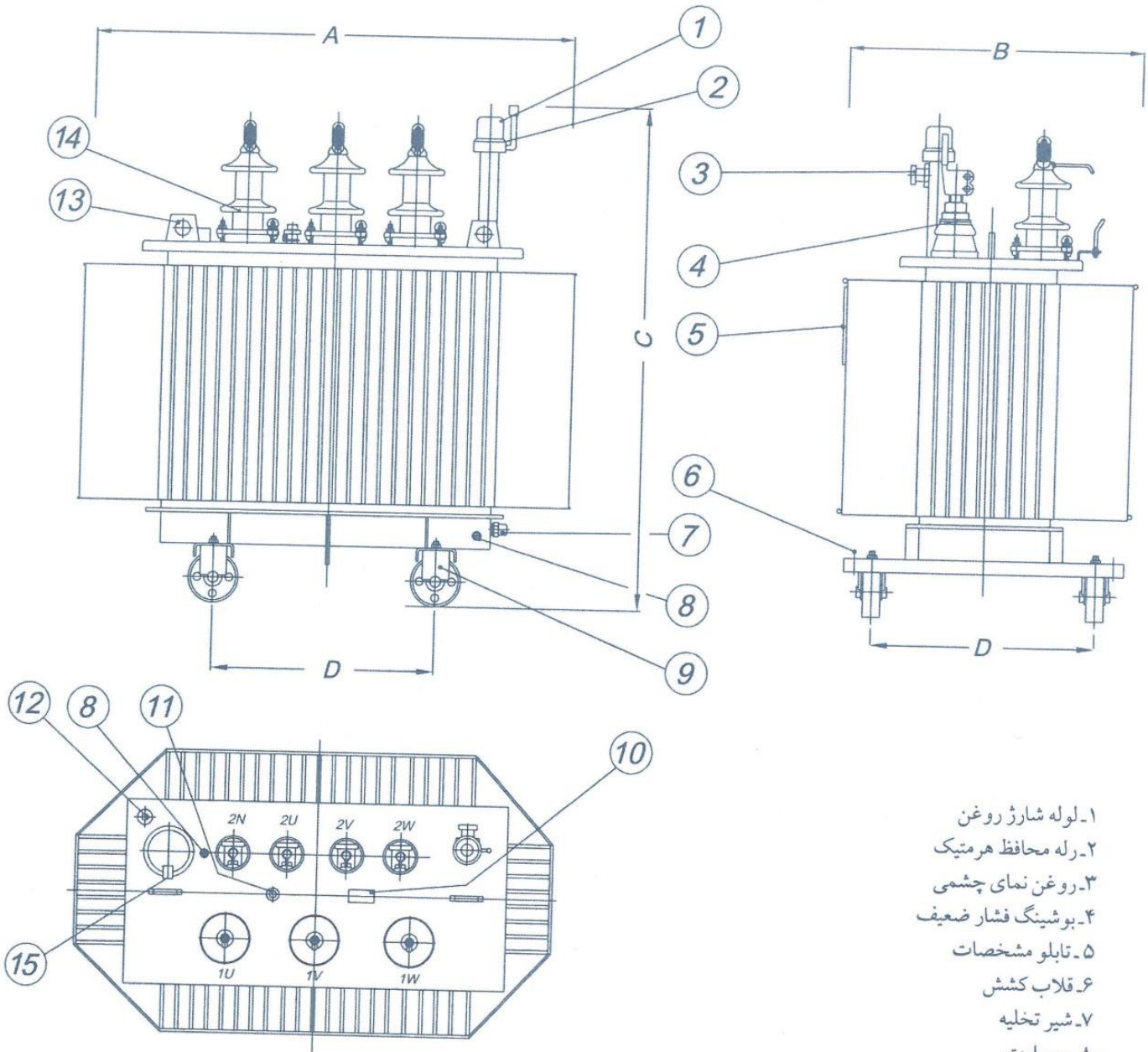
برای جلوگیری از خوردگی مخزن و سایر تجهیزات مربوطه سطوح خارجی طبق استاندارد ISO12944 نرم C51 به روشهای اسپری و فلوتینگ رنگ آمیزی می گردد. نوع رنگ مورد استفاده برای ایجاد مقاومت بهتر در کلیه مناطق آب و هوایی زینک ریچ اپوکسی پلی یورتان می باشد، که پس از شستشو و چربی زدایی کامل سطوح در سه لایه آستر، میانی و رنگ نهایی و در هر یک از لایه ها به ضخامت حداقل $40 \mu\text{m}$ اعمال می گردد. فام رنگ نهایی بر اساس استاندارد داخلی شرکتها یا به درخواست مشتری می باشد.

ترانسفورماتور با منبع انبساط



بخش اول ■ تجهیزات حفاظتی و برخی از اجزاء

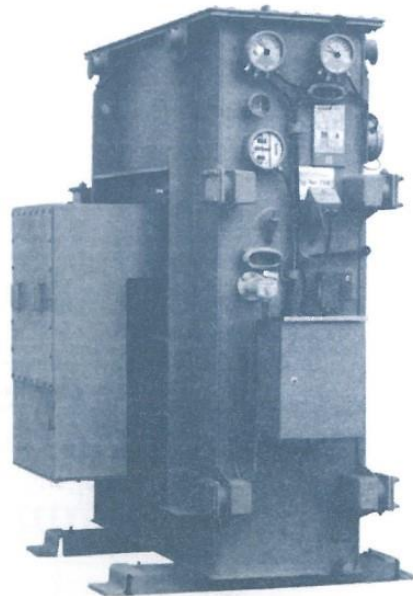
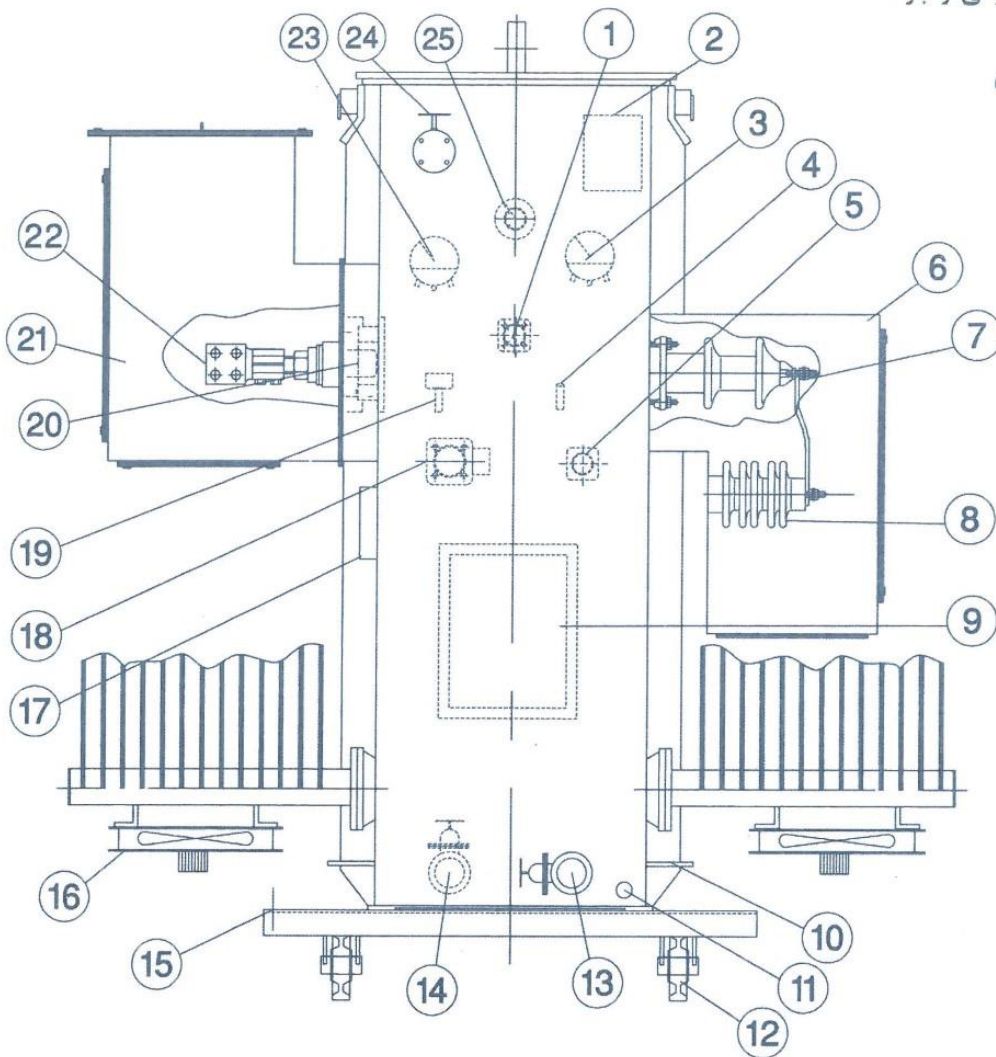
ترانسفورماتور همرمیک روغنی



- ۱- لوله شارژ روغن
- ۲- رله محافظ همرمیک
- ۳- روغن نمای چشمی
- ۴- بوشینگ فشار ضعیف
- ۵- تابلو مشخصات
- ۶- قلاب کشش
- ۷- شیر تخلیه
- ۸- پیچ ارت
- ۹- چرخ
- ۱۰- صفحه نشان دهنده ترمینال
- ۱۱- کلید تنظیم ولتاژ
- ۱۲- پاکت ترمومتر
- ۱۳- قلاب حمل
- ۱۴- بوشینگ فشار قوی
- ۱۵- شیر فشار شکن

بخش اول ■ تجهیزات حفاظتی و برخی از اجزاء

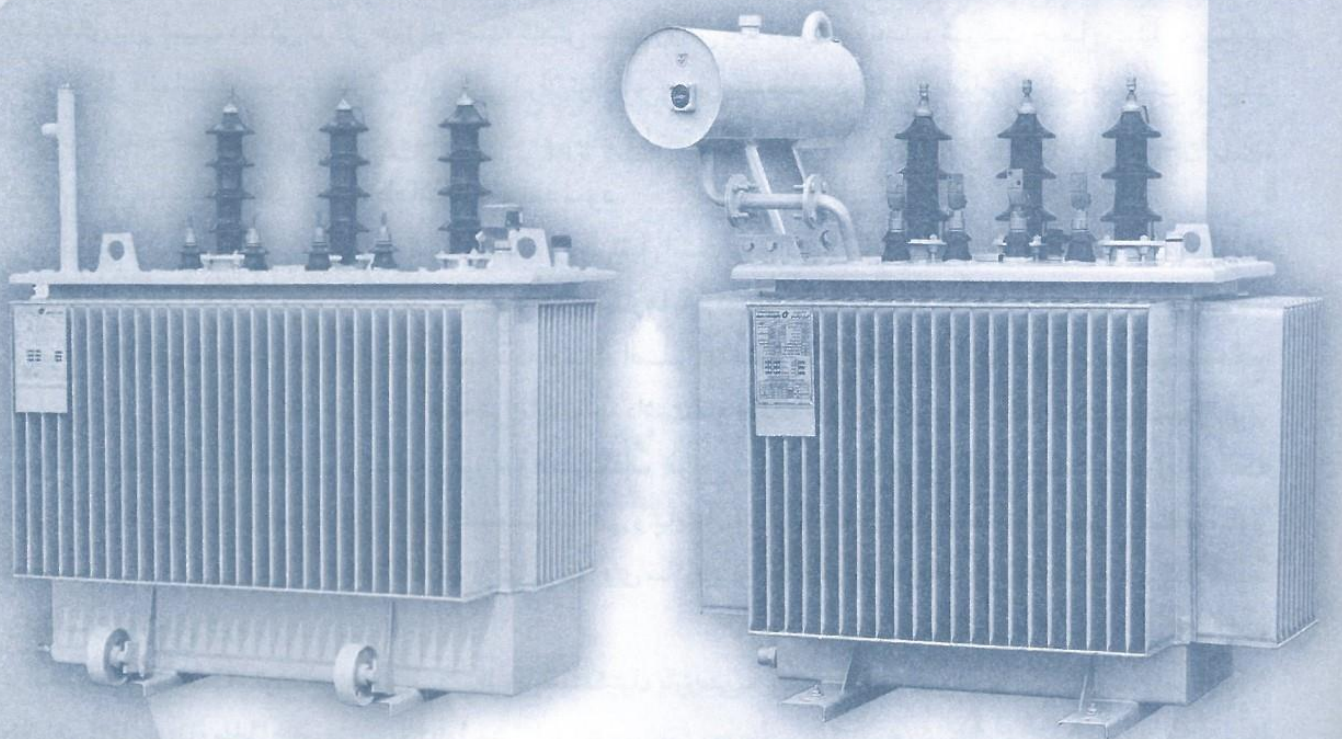
هرمیتیک با بالشتک گازی



- | | |
|------------------------------|-------------------------|
| ۱- روغن نمای مغناطیسی | ۱۴- شیر تصفیه |
| ۲- تابلو مشخصات | ۱۵- قلاب کشش |
| ۳- نشانگر ترمومتر سیم پیچ | ۱۶- فن |
| ۴- سنسور حرارتی | ۱۷- جعبه اتصال CT |
| ۵- رله فشار ناگهانی | ۱۸- شیر فشار شکن |
| ۶- جعبه کابل فشار قوی | ۱۹- پاکت ترمومتر |
| ۷- پوشینگ فشار قوی | ۲۰- CT |
| ۸- پوشینگ عایقی | ۲۱- جعبه کابل فشار ضعیف |
| ۹- ترمینال باکس | ۲۲- پوشینگ فشار ضعیف |
| ۱۰- Jacking Pad | ۲۳- ترمومتر روغن |
| ۱۱- شیر نمونه برداری | ۲۴- شیر شارژ روغن |
| ۱۲- چرخ | ۲۵- نشانگر فشار گاز |
| ۱۳- شیر تصفیه و نمونه برداری | |

بخش دوم

نصب، راه اندازی، بهره برداری
و نگهداری



بخش دوم ■ نصب، راه اندازی، بهره برداری و نگهداری

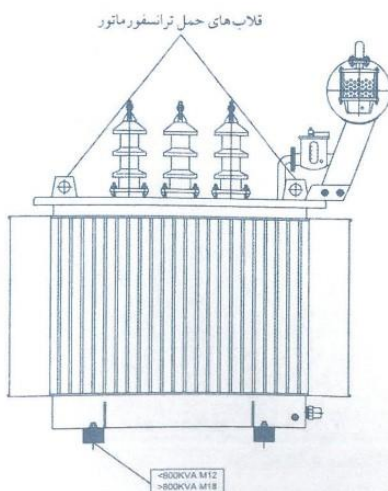
۱. حمل، تخلیه و استقرار ترانسفورماتور

ترانسفورماتورهای توزیع عموماً بصورت کامل در کارخانه مونتاژ و تست گردیده اند و بهنگام تحویل در محل آماده بهره برداری میباشند. لیکن در موارد خاصی برخی از قسمت های آن مانند رادیاتورها (در صورت رادیاتوری بودن) و برخی از تجهیزات حفاظتی مثل رله بوخهلستس و . . . بطور جداگانه حمل گردیده و در محل مونتاژ می گردند. نصب این قطعات در محل بایستی توسط افراد متخصص صورت گیرد. دستگاه های حفاظتی که روی ترانسفورماتور نصب شده اند بایستی از روی ترانسفورماتور باز شوند.

در هنگام بارگیری، ترانسفورماتورها با چوبهای الوار به کف تریلر یا وسیله نقلیه مربوطه میخ کوبی می شوند و توسط سیم بکسلها از محل قلابهای مهار یا پایه های ترانسفورماتور به کف خودرو مهار می شوند. شتاب حمل میبایست ثابت بوده و از حرکت و توقف سریع و تکانهای شدید جلوگیری گردد.

بهنگام ورود ترانسفورماتور به محل و قبل از تخلیه آن باید ابتدا بازرسی کاملی از بدنه بعمل آید و در صورت مشاهده نشانه های بارز آسیب دیدگی در اثر حمل از جمله کاهش سطح روغن باید مدیریت واحد، شرکت حمل کننده، بیمه گر حمل و نقل، نمایندگی مجاز و شرکت بازرگانی ایران ترانسفو به سرعت مطلع گردند تا بر اساس شرایط ضمانت در صدد رفع آن برآیند. خسارت های جزئی که ممکن است مهم بنظر نیایند نیز باید گزارش گردند، ادعاهای بعد از مهلت مقرر در هنگام مذاکره با شرکت های بیمه ایجاد اشکال خواهد نمود.

برای تخلیه ترانسفورماتور، مناسبترین شیوه استفاده از جرثقیل است. در این هنگام باید ترانسفورماتور یا وسیله حامل آن زیر بازوی جرثقیل قرار گرفته و بعد از باز شدن بندها و مهارها به آرامی از جا بلند شود و به محل مورد نظر منتقل شود. در موقع جابجایی ترانسفورماتور باید دقت نمود که امتداد اصلی آن همواره در وضعیت قائم قرار گیرد و تحت هیچ شرایطی بیش از 15 درجه منحرف نشود. همچنین باید توجه داشت که حلقه قلاب های تعبیه شده در بالای ترانسفورماتور عموماً به منظور بلند کردن کامل ترانسفورماتور به وضعیت قائم طراحی گردیده و برای کشیدن ترانسفورماتور به کمک سیم و قرقره از حلقه های مخصوصی که در قسمت شاسی و پایه آن تعبیه شده استفاده نمود. جابجایی ترانسفورماتور در هر یک از مراحل بارگیری و تخلیه تا استقرار نهایی آن روی سکوی مربوطه می باید به آرامی و بدون وارد آوردن ضربه و شتاب زیاد انجام گیرد.



در محل و قبل از نصب، ترانسفورماتور بایستی طبق لیست کنترل بازرسی و از نظر کامل بودن وسایل و تجهیزات بازدید شود. تمام قطعاتی که نصب می شوند باید تمیز و عاری از زنگ زدگی باشند، در غیر اینصورت باید آنها را تمیز نموده و پس از زنگ زدایی و شستشو با ماده چربی بر دوباره رنگ آمیزی نمود.



بخش دوم ■ نصب، راه اندازی، بهره برداری و نگهداری

دستورات عمومی نصب

۲- روش روغن زنی ترانسفورماتورهای هرمتیک وله ای و تزریق گاز ترانسفورماتورهای هرمتیک گازی

۲-۱) روغن زنی و تزریق گاز ترانسفورماتورهای هرمتیک گازی

با توجه به اینکه فشارهای حالت گذرا در این ترانسفورماتورها ممکن است به حدود یک اتمسفر برسد، از طرف دیگر احتمال اینکه روغن زنی آنها در اطاقک خلا، انجام نگیرد وجود دارد، لذا مخزن آنها بایستی بخوبی تحمل خلا، یک اتمسفر را داشته باشد. برای روغن زنی و شارژ گاز به صورت ذیل می توان عمل نمود:

۱) پر کردن کامل مخزن ترانسفورماتور از روغن پس از نصب رادیاتورها و باز نمودن تمامی شیرهای پروانه ای

۲) هواگیری از بوشینگها، رادیاتورها و شیر تزریق گاز

۳) اتصال ادوات تزریق گاز به محل تعبیه شده در روی درپوش ترانسفورماتور

۴) تزریق گاز (نیترژن) با فشار کم و همزمان تخلیه آرام روغن از محل شیر تخلیه

۵) بستن شیر تخلیه پس از رسیدن سطح روغن به حد مجاز $+20^{\circ}\text{C}$ در روغن نمای مغناطیسی (متناسب با دمای محیط و روغن نمای مغناطیسی)

در صورت وجود اختلاف دمای بسیار از میزان $+20^{\circ}\text{C}$ می بایست افزایش حجم روغن در اثر انبساط و در نتیجه کاهش حجم گاز و افزایش فشار آنرا در عملیات تزریق در نظر گرفت و از طریق محاسبات زیر، فشار جدید تزریق گاز را معین نمود:

$$\Delta V_{oil} = (\Delta T \times y) \times V_{oil}$$

$$\frac{P_{1Gas} \times V_{1Gas}}{T_1} = \frac{P_{2Gas} \times (V_{1Gas} - \Delta V_{oil})}{T_2}$$

V_{oil} : حجم روغن داخل مخزن طبق مدارک فنی در 20°C

T_1 و T_2 بر حسب درجه کلوین

y : ضریب انبساط حجمی روغن $8.3 \times 10^{-4} \text{ Lit}/^{\circ}\text{C}$

ΔT : میزان تغییرات دمای محیط نسبت به 20°C

P_{1Gas} : فشار محاسبه شده در دمای 20°C طبق مدارک فنی

P_{2Gas} : فشار جدید گاز در محیط جدید

۶) توقف تزریق گاز پس از رسیدن فشار به مقدار مورد اشاره در مدارک فنی و یا فشار محاسبه شده ترانسفورماتور مربوطه. لازمست ابتدا مخزن کاملاً خلا، شده سپس تا سطح مورد نظر روغن شارژ نموده و بعد تزریق گاز انجام گردد. نکته مهم در مورد گاز نیترژن این است که میزان اکسیژن آن بایستی از حد مجاز (حدود 2%) کمتر باشد. در صورت نشت گاز توصیه می شود جهت شارژ گاز با شرکت خدمات پس از فروش مکاتبه نمایید. لازم به یادآوریست در طراحی جدید اینگونه ترانسفورماتورها یک عدد شیر جهت ایجاد خلا، (بدون نیاز به تخلیه روغن در هنگام شارژ گاز) و تزریق گاز تعبیه شده است.

۲-۲) روغن زنی ترانسفورماتورهای هرمتیک وله ای

۱- پر کردن کامل مخزن ترانسفورماتور از روغن تحت خلا، 8 mbar

۲- هواگیری از بوشینگها

۳- تخلیه روغن از شیر تخلیه ترانسفورماتور طبق مقدار اشاره شده در مدارک فنی (در صورت نیاز به تخلیه روغن بر اساس

بخش دوم ■ نصب، راه اندازی، بهره برداری و نگهداری

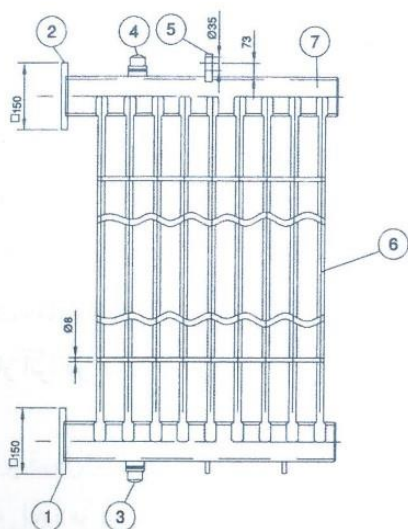
مدارک فنی طراحی)

۲-۳) نصب رادیاتورها

رادیاتورهاییکه جهت حمل از ترانسفورماتور جدا شده اند توسط درپوشهایی جهت جلوگیری از ورود گرد و غبار و رطوبت مسدود شده اند. گاهی اوقات به همین منظور رادیاتورها دو به دو در محل فلنچها به یکدیگر با پیچ و مهره بسته می شوند. به هنگام مونتاژ ترانسفورماتور، شیرهای پروانه ای تعبیه شده در دیواره های مخزن در وضعیت قطع قرار گرفته و توسط درپوش، پوشانده می شوند.

(شکل ۱، مورد ۱)

رادیاتور ترانسفورماتور



شکل (۱)

- ۱- فلانچ پائین
- ۲- فلانچ بالا
- ۳- شیر تخلیه روغن
- ۴- پیچ هواگیری
- ۵- قلاب حمل
- ۶- پره های خنک کننده
- ۷- کلکتور

۲-۳-۱) مقدمات نصب رادیاتور

قبل از نصب رادیاتورها آنها را از نظر هرگونه خسارت احتمالی بازرسی نمایید. درپوشها را از محل اتصال رادیاتورها باز نموده و از صحت اتصالات اطمینان حاصل نمایید، اگر هرگونه رطوبت یا گرد و خاک در داخل رادیاتور وجود داشته باشد باید توسط روغن گرم با دمای تقریبی 70 درجه سانتیگراد شسته و کاملاً تمیز شده و در برابر نفوذ رطوبت حفاظت شود. اتصالات شیرهای پروانه ای ترانسفورماتور را بعد از باز نمودن درپوشها مجدداً بازرسی نمایید. شیرهای پروانه ای باید بسته بمانند. (شکل ۲)

توجه: شیرهای پروانه ای آبیندی کامل ایجاد نمی نماید، بنابراین ممکن است در هنگام باز نمودن درپوشها مقداری روغن خارج شود. ارتباط صحیح نشانگر را با وضعیت شیر پروانه ای بررسی نمایید. این شیرها در جهت عقربه ساعت بسته شده و در خلاف جهت عقربه های ساعت باز می شود. در هنگام بستن شیر، جهت داشتن آب بندی مناسب نیروی اضافی اعمال ننمائید زیرا ممکن است به محور برنجی آن آسیب وارد شود.

۲-۳-۲) مراحل نصب رادیاتور

شیر پروانه ای را مطابق عملیات زیر بدرستی ببندید:

- * پیچهای آب بند را توسط یک آچار رینگی و یا تخت شماره 36mm شل نمائید. (۲)
- * شیر پروانه ای را در جهت عقربه ساعت توسط آچار رینگی و یا تخت 19mm بسته نگاه دارید. (۱)
- * پیچ آب بند را ببندید.
- * سطوح آب بندی رادیاتور و فلانچ های مربوطه را توسط رنگ بر و کاردک از رنگ پاک کرده و سطح آن را توسط سمباده



بخش دوم ■ نصب، راه اندازی، بهره برداری و نگهداری

کاملاً صیقل دهید.

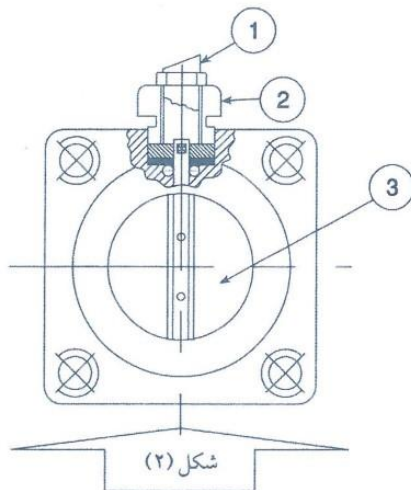
* فلانچهای مربوط به ترانسفورماتور را در صورت لزوم سمباده نمایید.

* واشر O-رینگ لاستیکی برای اتصالات فلانچ را با چسب آکواریوم یا چسب قطره‌ای نصب نمائید.

* رادیاتور را توسط جرثقیل از قلاب یا انشعابات لوله‌ها بلند کنید. فلانچهای بالائی و پائینی را یکنواخت و همزمان وصل

نموده، پیچها را جهت داشتن آب بندی خوب بطور ضربدري محکم نمائید.

این روش را جهت نصب تمام رادیاتورها بکار گیرید.



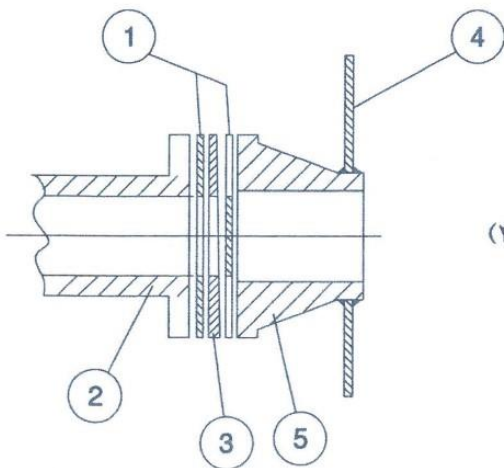
۱- نشانگر وضعیت شیر پروانه‌ای

۲- پیچ آب بند و تثبیت وضعیت

۳- شیر پروانه‌ای

توجه:

در هنگام نصب رادیاتورها شیرهای پروانه‌ای باید بسته بمانند.



سطح مقطع اتصال یک فلانچ

۱- واشر آب بندی

۲- لوله رادیاتور

۳- پولک یکسان کننده

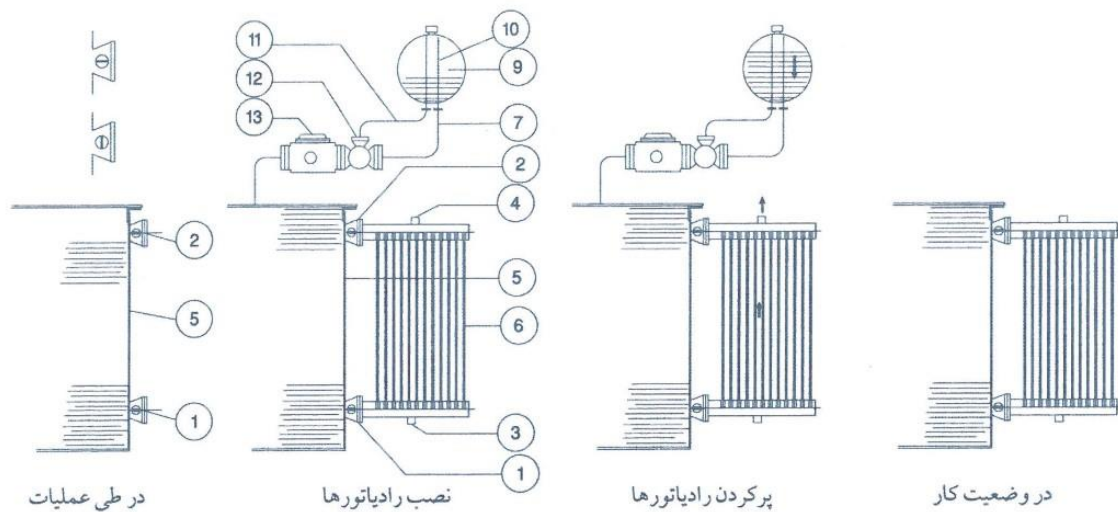
۴- دیوار مخزن

۵- فلانچ شیر

۳-۲) ترانسفورماتور با مخزن نیمه پر - پرکردن روغن بدون اعمال خلا.

ترانسفورماتور را بدون اعمال خلا، توسط روغن پر کنید. پیچ تخلیه هوا (۴) روی رادیاتور (شکل ۴-۴) را باز کنید، به آرامی شیر پروانه‌ای (۱) را باز کنید سپس روغن از پایین به بالای رادیاتور جریان یافته و هوا از طریق پیچ (۴) خارج خواهد شد. در مدتی که پرکردن رادیاتور جریان دارد سطح روغن منبع انبساط در حدی باشد که ترانسفورماتور همواره پر بوده و هوا نتواند وارد شود. هنگامی که روغن بدون حباب هوا از پیچ (۴) بیرون بیاید آن را بسته و توسط واشر و مهره آب بندی نماید. سپس شیر پروانه‌ای (۲) را باز نمایید، بعد از پر شدن تمامی رادیاتورها بایستی رادیاتورها هواگیری شوند.

بخش دوم ■ نصب، راه اندازی، بهره برداری و نگهداری



شکل (۴)

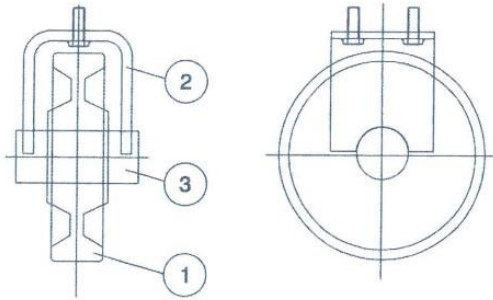
- ۱- شیر پروانه ای پائین
- ۲- شیر پروانه ای بالا
- ۳- تخلیه روغن
- ۴- پیچ هواگیری
- ۵- مخزن ترانسفورماتور
- ۶- رادیاتور
- ۷- اتصالات لوله های ترانسفورماتور و منبع انبساط
- ۸- شیر تخلیه روغن منبع انبساط
- ۹- منبع انبساط
- ۱۰- روغن نما
- ۱۱- اتصالات لوله منبع انبساط و شیر سه حالته (شیر کشویی)
- ۱۲- شیر سه حالته (شیر کشویی)
- ۱۳- رله بوخهلتس

۲-۴) مراحل نصب چرخ ها

- * ترانسفورماتور را توسط جرثقیل از طریق قلاب های حمل بلند نمایید.
- * سوراخ های تعبیه شده روی شاسی کف ترانسفورماتور را کنترل کنید.
- * چرخ ها را بطور صحیح در زیر ترانسفورماتور قرار داده و اتصالات پیچ و مهره ای را محکم نمایید. محور چرخ ها باید با محور مرکز ترانسفورماتور موازی باشد.
- * ترانسفورماتور را بعد از بستن چرخ ها پایین آورده تا بر روی ریل قرار گیرد.

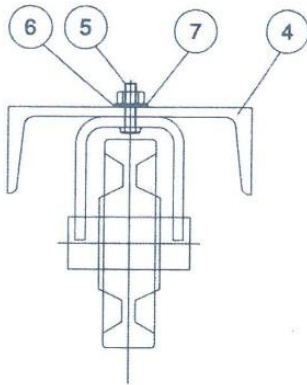


بخش دوم ■ نصب، راه اندازی، بهره برداری و نگهداری



شکل (۵)

- ۱- غلتک چرخ
- ۲- بدنه چرخ
- ۳- صفحه اتکایی



شکل (۶) محکم نمودن پیچ چرخها

- ۴- شاسی کف مخزن
- ۵- پیچ شش گوش (*)
- ۶- واشر
- ۷- واشر فبری

(*) تا قدرت 800 KVA پیچ M16*30 در بدنه چرخ نصب شده است.

بازرسی پس از نصب:

- * تمامی پیچ و مهره‌ها را از نظر محکم بودن و صحت استقرار بازرسی کنید.
- * تجهیزات حفاظتی را از نظر صحت عملکرد بازرسی نمایید.
- * وضعیت رنگ خارجی ترانسفورماتور را بازرسی کنید.

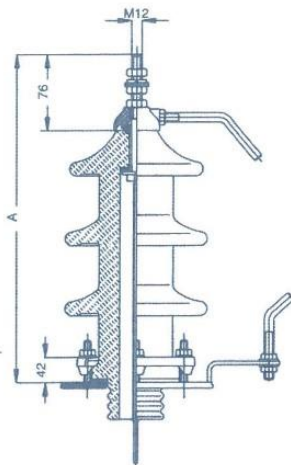
بعد از استقرار ترانسفورماتور می‌باید اتصال کابل‌های حفاظتی مربوط به ترمومتر، رله بوخه‌لتس، فشارشکن، نشن دهنده سطح روغن و سایر تجهیزات حفاظتی بر روی ترانسفورماتور به کلیدهای قطع و وصل فشار قوی و دیژنکتور مربوطه تکمیل گردد.

۲-۵) هواگیری از بوشینگها

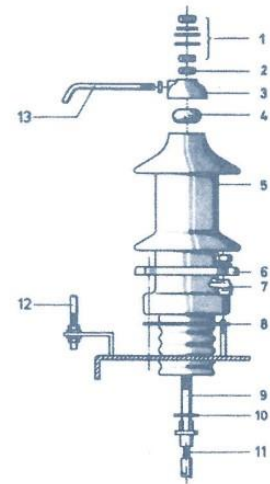
روش تخلیه هوا در مقره‌های فشار قوی بر اساس DIN 42531 و عمدتاً برای ولتاژهای 11 و 20 و 33 کیلوولت (هواگیری از بوشینگها در مواردی از بوشینگهای فشار ضعیف با استفاده از پیچ هواگیری نیز انجام می‌گردد) و مطابق شکل (۷) به این شرح است: مهره (۲) را تا اندازه‌ای باز کرده میله اتصال (۹) را کمی به داخل مقره (۵) فشار داده تا هوای موجود بین میله اتصال (۹) و مقره (۵) از کنار واشر (۴) خارج شود. با این عمل مختصری روغن بیرون می‌ریزد که باید آن را بدقت تمیز نمود سپس مهره (۲) را دوباره در جای خود محکم می‌کنیم با رعایت این امر که شاخک جرعه‌گیر بالایی (۱۳) باید کمی خارج از امتداد شاخک پایینی (۱۲) باشد تا از عواقب ناشی از تشکیل ستون یخ در مسیر جرعه زنی اجتناب شود. توجه شود که پس از هواگیری، سطح روغن در داخل روغن نمای چشمی افت نکرده باشد. در این صورت از

بخش دوم ■ نصب، راه اندازی، بهره برداری و نگهداری

محل لوله پر کردن روغن Filling Pipe کسری روغن با استفاده از روغن مناسب جبران گردد.



Nr.	A
DT10Ni250	260
DT10Ni250	310
DT20Ni250	310
DT10Ni250	385
DT30Ni250	385
DT10Ni250	485



شکل (۷)

تذکر مهم:

در صورتیکه به هنگام باز کردن مهره روی حلقه برنجی میله اتصال اصلی نیز چرخش داشته باشد (بخصوص در مقره فشار ضعیف) به اتصالات داخلی صدمه حتمی وارد خواهد شد. برای پیشگیری از این امر اتصالات خارجی شامل کابلشو، شینه و . . . را از مقره ها جدا نموده و سپس نسبت به باز کردن مهره مورد نظر برای هواگیری اقدام نمود.

۳- انجام تست های الکتریکی قبل از راه اندازی

اقدامات ایمنی:

الف) بدنه ترانسفورماتور را از قبل از انجام هرگونه تست از طریق پیچ زمین (Earth) تعبیه شده زمین کنید.
 ب) اگر به یک عیب داخلی در ترانسفورماتور مشکوک میباشید ابتدا از عدم وجود گازهای آتشزا مطمئن شوید. به واسطه عبور جریان ورودی ممکن است در محل اشکال جرقه ای حاصل شده و ایجاد انفجار یا آتش سوزی نماید بنابراین بایستی هوای داخل ترانسفورماتور قبل از اندازه گیری ها خالی و توسط نیتروژن یا روغن پر شود.
 ج) بعد از هر بار اندازه گیری، جهت حصول اطمینان از تخلیه الکتریکی، سیم پیچ ها را برای مدت زمان کافی زمین کنید.

پیش نیازها

- * ترانسفورماتور کاملاً نصب شده و تا مقدار مجاز توسط روغن پر شده باشد. (برای ترانسفورماتورهای روغنی)
- * خروجی ترانسفورماتورها به بار متصل نباشد.
- * تمام مقره ها به دقت تمیز شده باشند.



بخش دوم ■ نصب، راه اندازی، بهره برداری و نگهداری

۳-۱) آزمایش مقاومت عایقی (میگر):

هدف از انجام آزمایش: اندازه گیری مقاومت عایقی بین بوبین های فشار قوی و ضعیف نسبت به هم و نسبت به بدنه، جهت تعیین اشکالاتی که ممکن است در هنگام حمل و نقل غیر اصولی و یا نصب در برهم زدن فواصل عایقی انتخاب شده بر اساس محاسبات و طراحی ترانس رخ دهد انجام می گیرد. نتایج بستگی به عوامل زیادی از جمله رطوبت، دمای روغن، فاصله مقره ها، ولتاژ نامی و . . . دارد و مقدار مقاومت عایقی اندازه گیری شده، عدد ثابتی نداشته بلکه مقادیر بدست آمده بایستی با مقادیر تجربی مقایسه گردد.

روش انجام آزمایش:

* بدنه ترانسفورماتور از طریق پیچ زمین تعبیه شده زمین شده باشد.

* ترمینال های سمت فشار قوی را اتصال کوتاه کنید.

* ترمینال های سمت فشار ضعیف را اتصال کوتاه کنید.

الف) اندازه گیری مقاومت عایقی بین سیم پیچ های فشار قوی و فشار ضعیف

ولتاژ آزمایش را از طریق یک دستگاه میگر بین سیم پیچ های فشار قوی و فشار ضعیف اعمال کرده، مقادیر مقاومت عایقی در زمان های 15 ثانیه و 60 ثانیه را به مگا اهم می خوانیم (شکل ۸) در طول زمان آزمایش به استثنا، ثانیه های اول مقدار مقاومت بایستی به تدریج افزایش یابد.

ب) اندازه گیری مقاومت عایقی بین سیم پیچ های فشار قوی و بدنه

ترمینال طرف فشار ضعیف را زمین کرده، ولتاژ آزمایش را بین ترمینال سمت فشار قوی و زمین اعمال کرده و مقادیر را به روشی که در بند الف گفته شد قرائت می کنیم (شکل ۹).

ج) اندازه گیری مقاومت عایقی بین سیم پیچ های فشار ضعیف و بدنه

ترمینال فشار قوی را زمین کرده، ولتاژ آزمایش را بین فشار ضعیف و زمین اعمال کرده و مقادیر را به روشی که در بند الف گفته شد قرائت می کنیم (شکل ۱۰).

ه) مقدار حاصل از تقسیم مقاومت عایقی ثانیه 60 به ثانیه 15 باید بیشتر از 1.35 باشد.

تذکره ۱: مقدار ماکزیمم ولتاژ آزمایش برای سمت فشار قوی برای ردیف ولتاژهای $10 \text{ KV} \geq$ برابر 5000 V DC و برای سمت فشار ضعیف برای ردیف ولتاژهای $1.1 \text{ KV} \leq$ برابر 1000 V DC است (برای ردیف های ولتاژی بین 10 KV و 1.1 KV از ولتاژ 2500 V DC جهت تست استفاده شود). لذا جهت رعایت شرایط ایمنی بهتر است مقادیر ولتاژ اعمالی کمتر از مقادیر مذکور باشد.

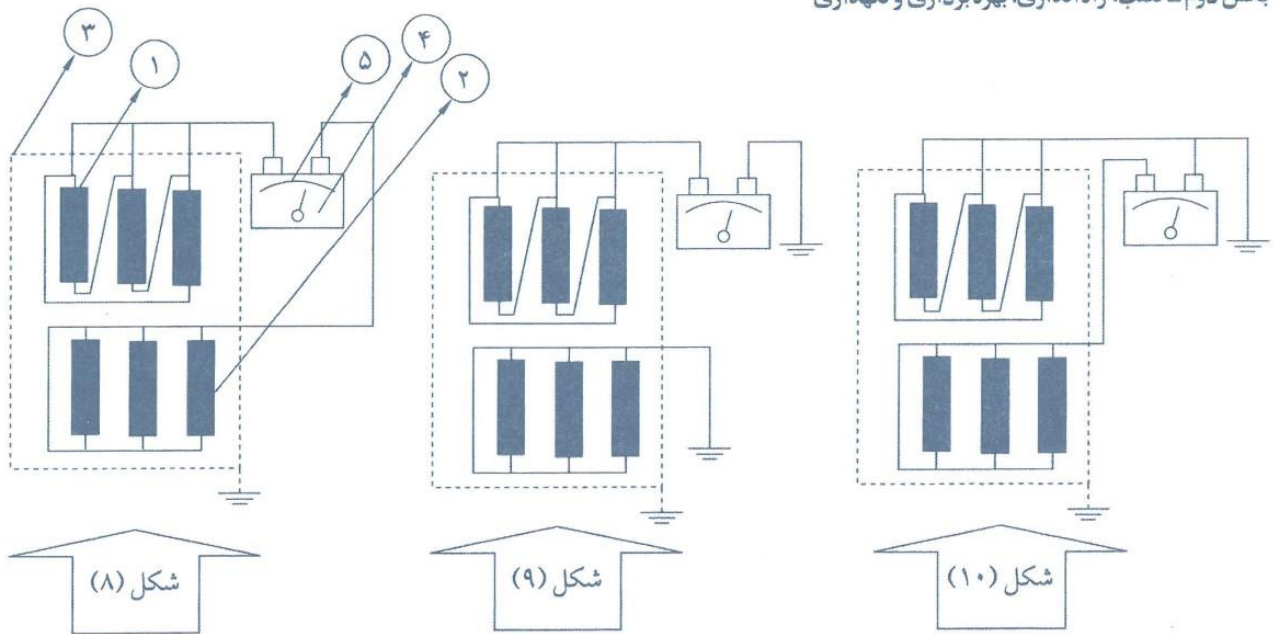
تذکره ۲: هنگامیکه ولتاژ اعمال میشود سیم پیچ ها به واسطه خاصیت خازنی شارژ میشوند، از دست زدن به مقره ها به واسطه احتمال بروز شوک الکتریکی اجتناب کرده و بعد از اتمام هر مرحله خروجی های تحت ولتاژ را زمین کنید.

مدارات اندازه گیری

۱- سیم پیچ فشار قوی ۲- سیم پیچ فشار ضعیف ۳- مخزن ترانسفورماتور

۴- وسیله اندازه گیری ۵- مقاومت عایقی سیم پیچ

بخش دوم ■ نصب، راه اندازی، بهره برداری و نگهداری



۳-۲) اندازه گیری نسبت تبدیل و تست عملکرد کلید تنظیم ولتاژ

نسبت تبدیل عبارت است از نسبت ولتاژ فازی اولیه به ولتاژ فازی ثانویه هنگامیکه ترانسفورماتور بی بار می باشد. در این حالت می توان از افت ولتاژ ناشی از جریان بی باری صرف نظر نمود. اندازه گیری دقیق تنها توسط دستگاه مخصوص اندازه گیری نسبت تبدیل ممکن خواهد بود، زیرا ولتمترها با توجه به نوسانات ولتاژ شبکه دارای دقت لازم نمی باشند. جهت کنترل نسبی صحت عملکرد ترانسفورماتور می توان از روش اعمال ولتاژ و قرائت دو ولت متری استفاده نمود. هدف از انجام آزمایش: در این تست صحت عملکرد ترانسفورماتور و داشتن ولتاژهای خروجی مورد نظر در تپ های مختلف و صحت عملکرد کلید تنظیم ولتاژ مورد تأیید قرار میگیرد. توجه نمایید که ولتاژ اعمالی حتماً از سمت فشار قوی اعمال گردد.

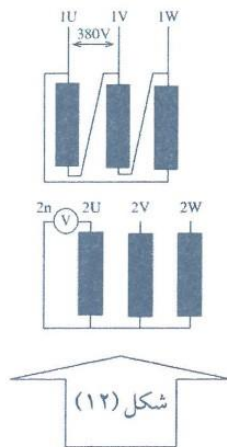
روش انجام آزمایش:

- * بدنه ترانسفورماتور را از طریق پیچ ارت تعبیه شده زمین کنید.
 - * ولتاژ سه فاز ۳۸۰ ولت را به سمت فشار قوی اعمال و در سمت فشار ضعیف در فاز متناظر (با توجه به لحاظ نمودن گروه اتصال) ولتاژ القاء شده را همزمان با طرف فشار قوی در یک لحظه قرائت کرده و پس از محاسبه مقدار فازی با توجه به نوع اتصال، نسبت ولتاژهای خوانده شده را محاسبه کنید.
 - * به هنگام اندازه گیری نسبت تبدیل، بایستی جریان های بی باری توسط آمپر متر مناسبی در همه تپ ها قرائت و نسبت به هم مقایسه گردند.
- طبق استاندارد IEC 60076 این خطا بایستی در محدوده $\pm 0.5\%$ در تپ نامی و $\pm 1\%$ در سایر تپ ها باشد اندازه گیری نسبت تبدیل بایستی برای کلیه پله های تنظیم ولتاژ انجام شود.



بخش دوم ■ نصب، راه اندازی، بهره برداری و نگهداری

مثلاً برای گروه برداری Dyn5 به ترتیب زیر ولتاژها قرائت و محاسبه می شود:



$$\frac{1U-1V}{2u-2n}$$

$$\frac{1V-1W}{2v-2n}$$

$$\frac{1W-1U}{2w-2n}$$

۳-۳) اندازه گیری جریان بی باری از طرف فشار قوی

هدف از انجام آزمایش: هدف از اندازه گیری جریان بی باری در ولتاژ پایین مثلاً 380 ولت یافتن عیوبی از سیم پیچ می باشد که توسط روشهای دیگر مانند اندازه گیری مقاومت و یا نسبت تبدیل قابل تشخیص نمی باشد (اتصال حلقه). جهت دستیابی به مقادیر اندازه گیری شده دقیقتر، پس ماند مغناطیسی ناشی از اندازه گیری های DC نباید در هسته آهنی ترانسفورماتور وجود داشته باشد بدین دلیل جریان های بی باری باید قبل از اندازه گیری مقاومت DC سیم پیچ اندازه گیری گردند. روش انجام آزمایش:

- * بدنه ترانسفورماتور از طریق پیچ ارت تعبیه شده زمین شده باشد.
- * قبل از اتصال ولتاژ ورودی جهت حفاظت وسایل اندازه گیری در برابر جریان های اضافی از فیوز مناسب در مسیر کابل تعبیه شود.
- * ولتاژ سه فاز (380 V) به طرف فشار قوی اعمال کنید.
- * توسط آمپر متر کلمپی جریان های بی باری را در تپ یک اندازه گیری کنید.
- * بعد از هر بار اندازه گیری جریان بی باری، جهت حصول اطمینان از تخلیه الکتریکی، سیم پیچ ها را برای مدت زمان کافی زمین کنید.

۳-۳-۱) چگونگی تقسیم جریان بی باری در اتصالات مختلف

انواع اتصالات با توجه به چگونگی تقسیم شار، جریانهای بی باری مختلفی خواهند داشت. الف) اتصال ستاره: دو جریان فازهای کناری برابر و بزرگتر از جریان فاز میانی می باشد و نسبت جریانها 1, 0.8, 1 می باشند.

ب) اتصال مثلث یا زیگزاگ

دو جریان فازهای کنار هم برابر و کوچکتر از جریان فاز دیگر بوده، و نسبت جریانها 1, 1, 1.3 می باشند.

بخش دوم ■ نصب، راه اندازی، بهره برداری و نگهداری

۳-۴ اندازه گیری مقاومت اهمی (DC) سیم پیچها

با توجه به اینکه در سمت فشار ضعیف برای پیچش بوبین ها از سیم تخت مسی با سطح مقطع بالا و تعداد دور کم استفاده می شود لذا مقاومت این سمت در حد پائین تر از میلی اهم بوده و توسط اهم متر قابل اندازه گیری نمی باشد. ولی با توجه به کم بودن سطح مقطع سیم پیچ فشار قوی و بالا بودن تعداد دور آن نسبت به فشار ضعیف مقاومت اهمی آن قابل اندازه گیری و مشاهده با اهم متر می باشد. قابل توجه است که مقاومت طبق فرمول ذیل تابع دما می باشد:

$$R_w = R_k \frac{235 + \theta_w}{235 + \theta_k} \quad (\text{مس})$$

مقاومت اهمی در دمای مبنا $R_w = \theta_w$

مقاومت اهمی در دمای سیم پیچ $R_k = \theta_k$

بدین دلیل بیان مقاومت تنها وقتی قابل درک است که با یک دمای مبنا بیان شده باشد. دمای سیم پیچ برابر با میانگین دمای روغن ترانسفورماتور می باشد که حداقل به مدت سه ساعت از برق جدا شده باشد.

هدف از انجام آزمایش: با انجام این تست در تپ های مختلف می توان موارد زیر را بررسی نمود:

(الف) وجود یا عدم وجود ارتباط فیزیکی بین بوبینهای فشار قوی (تشخیص قطعی سر فاز)
(ب) تشخیص نسبی صحت بوبینهای فشار قوی با توجه به اینکه مقاومت خاصی مورد نظر است.

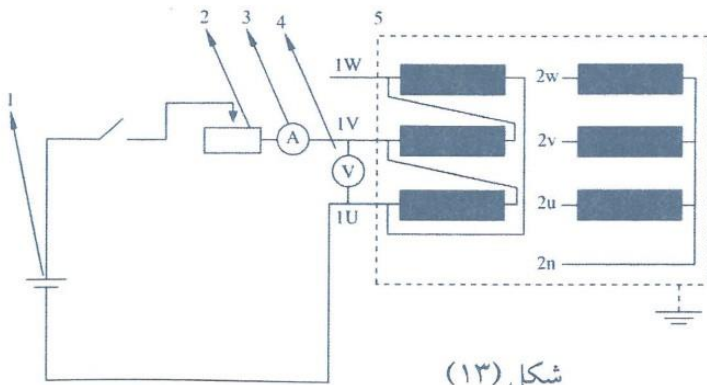
(ج) تشخیص صحت و یا عدم صحت کارکرد کنتاکت های کلید تنظیم ولتاژ

(د) کنترل صحت اتصالات داخلی سیم پیچ (اتصالات لحیم شده، اتصالات پیچ و مهره ای یا فنی و)
روش انجام آزمایش:

سرهای خروجی ترانسفورماتور را با سمباده تمیز کنید.

برای اندازه گیری مقاومت DC از روش ساده ولت متر- آمپر متر و برای اعمال جریان از یک دستگاه منبع تغذیه DC (مثلاً باتری ماشین 12V) میتوان استفاده کرد، ولی بهتر است از یک منبع با جریان ثابت استفاده شود.

در صورت استفاده از باتری اتومبیل مقاومت تنظیم کننده باید به اندازه ای تنظیم شود که جریان مناسبی از مدار عبور نماید. (10A برای اندازه گیری سمت فشار ضعیف و 0.1A برای سمت فشار قوی).



(۱) منبع DC

(۲) مقاومت تنظیم کننده (1-2 Ω)

(۳) آمپر متر

(۴) ولت متر

(۵) بوبین تحت آزمایش

مدار آزمایش را مطابق شکل (۱۳) ببندید.

کلید را وصل کنید تا جریان DC از سیم پیچ عبور کند.

پس از وصل منبع ولتاژ، مدتی صبر کنید تا جریان به مقدار نهایی خود برسد و ولت متر عدد ثابتی را نشان دهد.

افت ولتاژ بر روی سیم پیچ تحت آزمایش را اندازه گرفته و با استفاده از رابطه $R = V/I$ مقاومت اهمی سیم پیچ را محاسبه کنید.



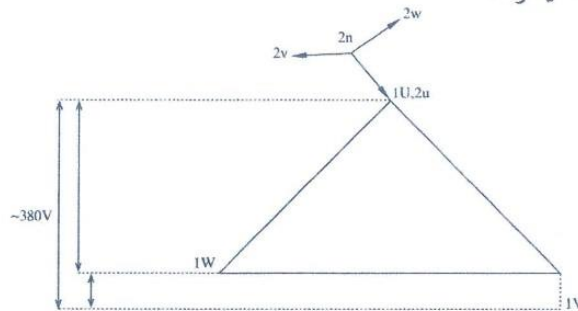
بخش دوم ■ نصب، راه اندازی، بهره برداری و نگهداری

نکته ۱: در موقع قطع کردن منبع ولتاژ جهت جلوگیری از آسیب احتمالی به تجهیزات اندازه گیری، مولتی متر را از مدار باز کرده و دو سر آمپر متر را اتصال کوتاه کنید.

نکته ۲: سیم پیچ ها به واسطه خاصیت خازنی شارژی می شوند، بعد از قطع منبع ولتاژ، خروجی های تحت ولتاژ را زمین کنید.

۳-۵) کنترل گروه اتصال

فازهای 1U و 2u را به یکدیگر متصل نموده، در نتیجه ترمینال های 1U پتانسیل یکسانی با ترمینال 2u دارد، سپس ولتاژ متناوب سه فاز (380V) را به طرف فشار قوی اعمال کنید. ولتاژهای 1V-2w، 1W-2v، 1W-2v، 1V-2v را اندازه گیری کنید و با مقایسه مقدار اندازه گیری شده و گروه اتصال مورد انتظار صحت اتصال را کنترل نمایید. مثلاً برای گروه برداری Dyn5 در شکل ذیل بایستی ولتاژ قرائت شده $V(1w-2w) < V(1v-2v)$ و $V(1v-2v) = V(1v-2w)$ باشد. بدین ترتیب گروه اتصال ترانسفورماتور ترسیم و تأیید میگردد.



۳-۶) جریان هجومی

همواره در لحظه برقرار نمودن ترانسفورماتور باید به مقدار شدت جریان لحظه وصل (جریان هجومی) جهت انتخاب فیوز مناسب و یا تنظیم تجهیزات حفاظتی توجه نمود.

حداکثر جریان هجومی در موقع برقرار کردن ترانسفورماتور تابعی از پس ماند مغناطیسی در هسته (ناشی از قطع قبلی)، مقدار ولتاژ شبکه در لحظه وصل و مقدار امپدانس سلفی و اهمی سیم پیچ می باشد. بیشترین جریان هجومی ناشی از وصل، هنگامی ایجاد می شود که ترانسفورماتور در حالت بی باری دقیقاً لحظه ای به شبکه متصل شود که مقدار ولتاژ متناوب در لحظه وصل از صفر شروع به افزایش می نماید. جدول (۵-۱) مقدار تقریبی جریان هجومی مرتبط با جریان نامی فشار قوی که ممکن است هنگام راه اندازی و اعمال ولتاژ سمت فشار قوی در ترانسفورماتورهای نرمال توزیع تحت شرایط نامساعد ایجاد شود را نشان می دهد.

گروه اتصال		Yz			Dy						
		50	100	2000	250	630	1600	250	630	1600	2000
قدرت نامی ترانسفورماتور (kVA)											
جریان هجومی بصورت مضربی از جریان نامی	UK %4	22	20	19	19	16	18	---			
	UK %6	16	15	14	15	14	13	9	8	8	8/5

بخش دوم ■ نصب، راه اندازی، بهره برداری و نگهداری

۴- کنترل‌های قبل از برقرار کردن

۴-۱) کنترل سطح روغن

در صورتی که روغن نمای چشمی و یا نشان دهنده سطح روغن، کاهش سطح روغن را به مقدار جزئی از مقدار تعیین شده نشان دهد باید کسری آن را با روغن عاری از رطوبت، از همان نوع و با همان کلاس مطابق IEC 60296 جبران نمود. اگر روغنی که اضافه می شود توسط کارخانه سازنده ترانسفورماتور و یا تولید کننده معتبر در ظرف‌های مطمئن تحویل گردیده باشد، می توان از آزمایش استقامت الکتریکی روغن قبل از ریختن به داخل ترانسفورماتور صرف نظر نمود. لوله ها و پمپ ها و ظروف مورد استفاده بایستی قبلاً با استفاده از روغن تمیز و عاری از رطوبت به دقت تمیز و شستشو شوند.

۴-۲) کنترل اتصال زمین بدنه و سایر نقاطی که باید اتصال زمین شوند

پیچهای اتصال زمین بدنه و درپوش هر کدام که سهولت بیشتری داشته باشد (و در صورت لزوم سایر قسمتها) باید با کابل مناسب به زمین متصل شوند.

۴-۳) حصول اطمینان از صحت عملکرد رله‌ها و مدارهای حفاظتی پست

عملکرد هر رله و وسیله حفاظتی با توجه به نوع آن متفاوت است و باید طبق کاتالوگ مربوطه از صحت عملکرد آن اطمینان حاصل کرد برای این منظور انجام تست‌های سیگنالینگ برای تک تک رله‌ها و تجهیزات حفاظتی و کنترل طبق Connection Diagram ارائه شده توسط شرکت سازنده پیشنهاد می شود.

۴-۴) آزمایش وضعیت روغن

در صورتیکه ترانسفورماتور بیش از شش ماه در انبار نگهداری شود توصیه می شود قبل از بهره برداری از ترانسفورماتور، روغن آن تست شود. در صورتی که ولتاژ شکست عایقی روغن کمتر از $50kV/2.5\text{ mm}$ باشد باید روغن ترانسفورماتور رطوبت زدایی و تصفیه گردد.

۴-۵) آبیندی

در ترانسفورماتورهای هرمتیک با توجه به اهمیت ویژه ایزوله بودن داخل مخزن از محیط بیرونی بایستی از آبیند بودن آن اطمینان حاصل کرد، بدین منظور بایستی تمامی اتصالات پیچ و مهره‌های مخزن و مقره‌ها در وضعیت گرم کنترل و در صورت لزوم آچارکشی گردد. در صورتیکه نقص آبیندی برای مدت طولانی ادامه داشته باشد، و حتی پس از محکم کردن پیچ‌ها باز هم نشتی برطرف نگردد باید واشرهای مربوطه را تعویض نمود. در صورت وجود نقص آبیندی در سایر قسمت‌ها مثلاً دیواره‌های مخزن و یا رادیاتورها با شرکت خدمات پس از فروش ایران ترانسفو مکاتبه نمایند.

۴-۶) کلید تنظیم ولتاژ

کلید تنظیم ولتاژ حتی در شرایطی که نیاز به تغییر وضعیت احساس نمی گردد، می بایست جهت پیشگیری از کثیفی کنتاکتها و چسبندگی آنها در موقعیتهای مختلف قرار گرفته و در نهایت در وضعیت مورد نظر ثابت شوند. لذا باید حداقل سالی یکبار آنرا در وضعیت‌های مختلف حرکت داد تا کنتاکتها خود به خود تمیز شوند. در صورت نقص آبیندی در دستگیره چرخان کلید تنظیم ولتاژ باید نسبت به رفع آن اقدام نمود.

۴-۷) شرایط موازی نمودن ترانسفورماتورها

در صورت موازی نمودن ترانسفورماتورها باید نسبت تبدیل، گروه اتصال، درصد ولتاژ اتصال کوتاه، قدرت اسمی و ولتاژ اسمی را طبق شرایط ذیل مورد توجه قرار داد:



بخش دوم ■ نصب، راه اندازی، بهره برداری و نگهداری

- * یکسان بودن نسبت تبدیل با تفرانس $\pm 0.5\%$
- * نسبت تبدیل را باید به کمک دو ولت متر در کلیه حالات کلید تنظیم و لتاژ اندازه گیری نمود. مقادیر اندازه گیری شده باید برای سه فاز یکسان باشد. پس از این آزمایش کلید تنظیم و لتاژ ترانسفورماتورهای موازی شونده را باید بر روی وضعیت یکسان و مناسب قرار داد. منظور از وضعیت مناسب وضعیتی است که ولتاژ آن با ولتاژ شبکه مطابقت داشته باشد.
- * گروه اتصال یکسان و یا قابل تطبیق به یکدیگر باشد. (بر اساس استاندارد IEC و یا VDE).
- * یکسان بودن درصد ولتاژ اتصال کوتاه با تفرانس $\pm 10\%$
- * نسبت قدرت اسمی نباید بیش از سه به یک باشد.
- * یکسان بودن ولتاژ اسمی.
- * ضمناً قبل از بهره برداری از ترانسفورماتور به صورت موازی (برقراری ارتباط بین ترمینالها) باید کاملاً مطمئن گردید که بین ترمینالهای همنام و لتاژی وجود نداشته باشد.

۵- برقرار کردن ترانسفورماتور

پس از آنکه نصب ترانسفورماتور به پایان رسید و کلیه تست‌ها و بازرسی‌های لازم انجام گرفت، ترانسفورماتور آماده راه اندازی و قرار گرفتن در شرایط کاری خواهد بود.

اعمال و لتاژ به ترمینال اولیه آن می‌تواند با بستن دیژنکتور بطور کامل و یکباره اعمال گردد. به هنگام اعمال و لتاژ به ترانسفورماتور می‌باید: صدای آرام و یکنواختی، بدون سوت کشیدن یا صدای ناهنجار از آن شنیده شود.

جریان‌های بی‌باری را اندازه‌گیری و یادداشت کنید، ترانسفورماتور را به مدت ۲۴ ساعت تحت ولتاژ قرار داده و وضعیت رله بوخه‌لتس و ترمومترها و سایر تجهیزات حفاظتی نصب بر روی ترانسفورماتور را در این مدت دائماً کنترل کنید.

توجه: در صورت بگوش رسیدن صدای غیر عادی ممکن است منشا صدا شل شدن اتصالات پیچ و مهره‌ای باشد. آنها را آچار کشی کرده و در صورت بر طرف نشدن عیب، مراتب را به شرکت خدمات پس از فروش ایران ترانسفو به صورت مکتوب گزارش دهید.

۶- کلیاتی در زمینه ایمنی

ترانسفورماتورهایی که در پست‌های زمینی در محیط باز نصب میشوند ترجیحاً باید مجهز به جعبه سرکابل و محفظه در بر گیرنده (Cable box) ترمینال‌های فشار قوی و فشار ضعیف باشند لیکن ترانسفورماتورهای مورد استفاده عموماً از نوع پوشینگ عریان می‌باشند. این پوشینگ‌ها به علت کوچکی ابعاد بدنه ترانسفورماتور توزیع در ارتفاع پایین قرار دارند و این امر از نظر ایمنی خطرناک است. برای تامین ایمنی کارکنان در مقابل خطرات احتمالی ناشی از تماس نزدیک با قسمت‌های برق دار ترانسفورماتور باید:

- * وضعیت استقرار ترانسفورماتور از جهت قرار گرفتن پوشینگ‌های فشار قوی و نیز دسترسی به آنها درست انتخاب گردد بطوریکه در مسیر عبور افراد قرار نگرفته و حتی الامکان در مجاورت دیوار قرار داشته باشد در این حالت وضعیت قرار گرفتن پلاک مشخصات و درجه روغن‌نما و رله بوخه‌لتس نیز باید برای مشاهده ایمن از فاصله یک متری مناسب باشد.
- * حریم ترانسفورماتور با استفاده از نرده مشبک فلزی یا تور سیمی از سایر نواحی مجزا گردد و روی نرده فلزی باید تابلوی هشدار دهنده‌ای با مضمون ((خطرناک! قبل از ورود به حریم ترانسفورماتور، برق آن را قطع کنید!)) نصب شود.

بخش دوم ■ نصب، راه اندازی، بهره برداری و نگهداری

* فاصله جانبی ترانسفورماتور تا تجهیزات یا موانع دیگر معادل 75 سانتیمتر و حداقل فاصله منبع انبساط ترانسفورماتور تا سقف معادل 100 سانتیمتر باشد.

* به منظور خنک کردن ترانسفورماتور، فاصله آن از دیوارهای اطاقک باید از 300 میلیمتر و فاصله بین دو ترانسفورماتور از 500 میلیمتر کمتر نباشد.

* برای هر دستگاه ترانسفورماتور یک چاله روغن در زیر ترانسفورماتور برای جمع آوری و تخلیه روغن ایجاد شود.
* ترانسفورماتورهای مخصوص نصب در هوای آزاد از لحاظ مقرر با ترانسفورماتورهایی که مخصوص نصب در فضای سرپوشیده هستند، اختلاف دارند. لذا جهت نصب ترانسفورماتورهای اخیر (Indoor) باید آنرا در اطاقکی سرپوشیده طبق استاندارد VDE 0105 قرار داد تا در مقابل گرد و خاک، برف و باران و غیره ایمن باشند.

* ترانسفورماتورهای توزیع مورد استفاده برای نصب روی زمین دارای چرخهایی با قابلیت تغییر جهت و با فاصله استاندارد می باشند. لذا برای استقرار آنها، می باید ریل مناسبی تعبیه گردد و حداقل دو چرخ مقابل و در صورت امکان هر چهار چرخ ترانسفورماتور به کمک نگهدارنده های پیچ و مهره ای در جای خود روی ریل ثابت گردند تا ترانسفورماتور در اثر نیروهای دینامیکی احتمالی، مانند زلزله جابجا نشود.

* دریاچه هایی نیز جهت ورود و خروج هوا باید در نظر گرفته شوند. در صورت لزوم می توان برای گردش و تهویه بهتر هوا از مکنده های هوا استفاده کرد. حداکثر دمای محیط نباید از 40°C (برای ترانسفورماتورهای نرمال توزیع) تجاوز کند، در غیر اینصورت باید میزان بارگیری را نسبت به بار نامی کمتر کرد.

۷- ملاحظات بهره برداری، سرویس و نگهداری ترانسفورماتورها

۷-۱ در صد اضافه تحریک

امکان افزایش ولتاژ تغذیه ترانسفورماتور در طول دوره کارکرد بدلیل مختلف وجود دارد از آنجا که افزایش هر گونه اضافه ولتاژ بعد از آن افزایش تحریک ترانسفورماتور منجر به اشباع هسته می گردد و در نتیجه سبب بالا رفتن تلفات بی باری، داغ شدن هسته و در نهایت گرمتر شدن بیش از حد ترانسفورماتور شده و در نتیجه سبب پیری زودرس عایقها می گردد و علاوه بر این ترانسفورماتور با سطح صدای بالاتری عمل خواهد کرد.

مطابق استاندارد IEC 60076 افزایش 5% اضافه تحریک در طراحی لحاظ می گردد.

۷-۲ بار گذاری

طبق استاندارد IEC 60076 بار گذاری روی ترانسفورماتورهای روغنی بشرح زیر می باشد:

الف) ارتفاع نصب نباید بیشتر از 1000 متر نسبت به سطح دریا باشد. (در صورت افزایش ارتفاع از میزان 1000 متر بر ازای هر 400 متر افزایش می بایست یک درجه از حداکثر دمای سیم پیچ کسر نمود).

ب) دمای محیط بایستی بین 25°C و 40°C باشد.

ج) موج ولتاژ اعمالی تقریباً سینوسی باشد.

د) ولتاژ اعمال شده بایستی تقریباً سه فاز متقارن باشد.

ه) آلودگی محیط بایستی از مقدار پیش بینی شده بیشتر باشد.

و) ترانسفورماتورها از نظر قرار گرفتن در معرض زلزله ایمن باشند.



بخش دوم ■ نصب، راه اندازی، بهره برداری و نگهداری

۷-۳) بهره برداری تحت شرایط غیر استاندارد

هر گونه انحراف از شرایط ذکر شده در بارگیری استاندارد بعنوان بارگیری غیر استاندارد تعریف می گردد که بعضی از آن موارد عبارتند از:

الف) بارگیری غیر از توان تعریف شده

ب) تغییر شرایط محیطی بر اساس طراحی (دمای محیط، ارتفاع نصب، آلودگی محیط و ...)

ج) بارگیری در غیر از فرکانس تعریف شده

د) بارگیری نامتقارن

۷-۴) انواع بارگیری از ترانسفورماتور

۷-۴-۱) بارگیری دوره ای عادی:

در این نوع بارگیری درجه حرارت محیط بیشتر و یا جریان بارگیری بیش از حد مجاز بوده ولی از دیدگاه طول عمر، می بایستی نحوه بارگیری طوری باشد که طول عمر عادی ترانسفورماتور یعنی بارگیری در شرایط استاندارد رعایت گردد.

۷-۴-۲) بارگیری کوتاه مدت اضطراری:

این بارگیری غیر معمول و سنگین است و باعث می گردد هادی به حرارت خطرناکی برسد و این امکان کاهش موقتی در تحمل عایقی را ایجاد می کند این نوع بارگیری در صورت بروز بایستی سریعاً کنترل شوند. زمان مجاز برای این نوع بارگیری بایستی کمتر از ثابت زمانی حرارتی ترانسفورماتور باشد و بستگی به درجه حرارت روغن قبل از افزایش بارگیری داشته که معمولاً کمتر از نیم ساعت است.

۷-۴-۳) بارگیری طولانی مدت اضطراری:

گاهی اوقات در اثر فعال نشدن برخی از عناصر سیستم (مانند رله های راه اندازی و یا قطع کننده) که فقط پس از رسیدن به نقطه پایداری حرارتی فعال می گردند ترانسفورماتور تحت تاثیر افزایش حرارت قرار می گیرد. این شرایط به ندرت اتفاق می افتد، ولی در هر صورت سبب پیری عایق می گردد. در عین حال چون شرایط نادری در طول عمر یک ترانسفورماتور می باشد علت اصلی تضعیف و شکست عایقی محسوب نمی گردد.

۷-۴-۴) اثرات بارگیری بیش از قدرت ترانسفورماتور:

* افزایش درجه حرارت در سطح غیر قابل قبول در سیم پیچها، هادیها، عایق و روغن

* افزایش چگالی فلوی پراکندگی

* افزایش تلفات اضافی در فلزاتی که در معرفی فلوی پراکندگی قرار دارند.

* به اشباع رفتن هسته بدلیل ترکیب فلوی اصلی و فلوی پراکندگی

* تغییرات در میزان رطوبت و گاز موجود در روغن و سایر عایقها در اثر تغییرات درجه حرارت

* افزایش فشار بیشتر از حد تحمل به تجهیزات جانبی همچون بوشینگها و کلید تنظیم ولتاژ

۷-۵) عوامل موثر در طول عمر مفید ترانسفورماتور

۷-۵-۱) مشخصات فنی ساخت:

با توجه به شرایط اقلیمی و نوع کاربرد ترانسفورماتور، طراحی ترانسفورماتور متفاوت بوده و این مهم باید در تنظیم مشخصات فنی لحاظ گردد بطور مثال ارتفاع نصب، درجه حرارت، میزان آلودگی محیط، شرایط بهره برداری، محیط نصب ترانس (Indoor یا Outdoor)

بخش دوم ■ نصب، راه اندازی، بهره برداری و نگهداری

۷-۵-۲) عملیات نصب و راه اندازی:

عملیات نصب و راه اندازی می بایستی توسط متخصصین خبره انجام شود و از ارجاع امر به افراد یا گروههای غیر متخصص اکیداً اجتناب نمود. درصد بسیاری از عملکردهای نامطلوب ترانسفورماتور بدلیل عملیات نصب و راه اندازی غلط می باشد.

۷-۵-۳) سرویسهای دوره ای و نگهداری:

سرویسهای دوره ای و نگهداری مناسب سهم بسزایی در افزایش طول عمر ترانسفورماتور داشته و لذا وجود برنامه سرویس و نگهداری در هر سازمان نشانه بلوغ کیفی آن می باشد.

۷-۵-۴) تعویض قطعات مستعمل:

بدلیل گذشت زمان و شرایط فیزیکی حاکم می بایستی در وقت مناسب قطعات مستعمل تعویض شده و اصولاً نوعی بهسازی صورت پذیرد.

۷-۵-۵) توجه به عوامل خارجی:

علاوه بر موارد فوق، عوامل خارجی نیز در افزایش و کاهش عمر ترانسفورماتور مستقیماً نقش دارند که این عوامل به شرح زیر می باشند:

- انتخاب ترانسفورماتور با توجه به پایداری شبکه (اتصال کوتاه، امپدانس اتصال کوتاه، نوع سیستم زمین و ...)

- نحوه بارگیری و Over Loading ترانسفورماتور (اضافه بار)

- شرایط محیطی (درجه آلودگی محیط، درجه حرارت حداکثر و حداقل و ...)

- انتخاب تجهیزات حفاظتی مناسب (برقگیر و ...)

- پخش بار (Load Flow) در شبکه های توزیع

۷-۶) سرویسهای دوره ای و نمونه برداری از روغن

۷-۶-۱) سرویسهای هفتگی

الف) بازرسی دمای روغن و سیم پیچ در صورت موجود بودن ترمومتر روغن و سیم پیچ

ب) بازرسی رطوبت گیر

ج) بازرسی سطح روغن

۷-۶-۲) سرویسهای ماهانه

الف) بازرسی اتصالات پیچ و مهره ای و نقاط جوش از جهت نشت روغن

ب) بازرسی نشی روغن از مقره ها

۷-۶-۳) سرویسهای ۶ ماهه

الف) بازرسی رنگ نهایی و تمیز نمودن سطوح

ب) تمیز نمودن چینی مقره ها

ج) بازرسی رله بوخهلتس در صورت موجود بودن

۷-۶-۴) سرویسهای سالانه

الف) بازرسی سیستم های حفاظتی زمین

ب) کنترل عملکرد کلید تنظیم ولتاژ در تمامی پله ها جهت تمیز نمودن کنتاکت ها، در حالت بی برقی ترانسفورماتور

ج) بازرسی چفت و بست های الکتریکی



بخش دوم ■ نصب، راه اندازی، بهره برداری و نگهداری

۷-۶-۵) سرویسهای ۲ ساله

الف) بازرسی برقگیرهای حفاظتی شاخکی

۷-۶-۶) سرویسهای ۵ ساله

الف) نمونه گیری و تست روغن

۷-۷) نمونه برداری روغن

۷-۷-۱) ظروف نمونه برداری

ظروف نمونه برداری روغن می بایستی از انواع زیر باشد:

* استوانه ای از استیل

* ظرف شیشه ای قهوه ای رنگ

۷-۷-۲) میزان روغن برای نمونه برداری

* جهت انجام تست در کارگاه (تست ولتاژ شکست و محتویات آب)، نمونه روغن به میزان یک لیتر، و برای انجام آزمایشات در آزمایشگاه بر روی نمونه روغن سه لیتر نمونه مورد نیاز می باشد.

۷-۷-۳) شرایط و نحوه نمونه برداری روغن:

* برای نمونه برداری فقط از ظروف تمیز و خشک استفاده گردد.

* نمونه گیری تنها باید در صورتی انجام شود که اطمینان داشت دمای نمونه بزرگتر یا مساوی دمای روغن ترانسفورماتور باشد.

* قبل از نمونه گیری، شیر نمونه برداری را کاملاً تمیز کنید به طوری که عاری از هر گونه آلودگی باشد.

* قبل از پر کردن ظروف نمونه برداری، حداقل دو بار آنرا بوسیله روغن ترانسفورماتور شستشو دهید.

* به شیر نمونه گیری یک اتصال دهنده با واشر آببندی، سر شیلنگ و شیلنگ مقاوم در مقابل روغن به طول 300-500 mm متصل نمایید. (شکل ۱ و ۳)

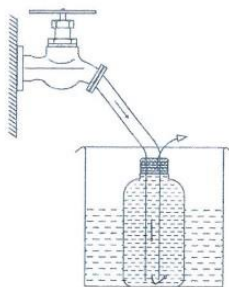
* شیلنگ را بگونه ای وارد بطری کنید که انتهای آن فاصله کمی تا کف بطری داشته باشد.

* شیر را باز کرده و شیشه را از پایین به بالا و به آرامی پر کنید تا روغن از شیشه سرریز شود.

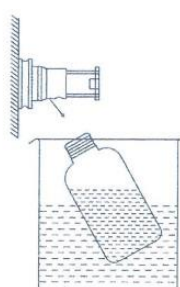
* در صورتیکه از شیر تخلیه جهت نمونه برداری استفاده می شود دقت شود که شیر به آرامی باز شده و از نمونه برداری روغن با فشار زیاد جلوگیری گردد. (شکل ۲)

* شیر را بسته و بلافاصله درب شیشه را ببندید.

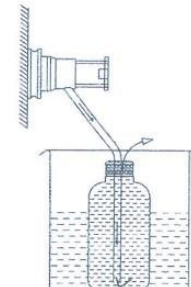
* روغن نمونه برداری شده نبایستی در معرض تابش نور قرار گیرد.



(شکل ۱)



(شکل ۲)



(شکل ۳)

بخش دوم ■ نصب، راه اندازی، بهره برداری و نگهداری
معایب احتمالی و روشهای کنترل و رفع عیب:

تجهیزات حفاظتی و نشاندهنده های مختلف	خطا	علل ممکن	راههای رفع عیب
رله بوخهلتس	آلارم رله بوخهلتس	کمبود روغن . جمع شدن هوا . تولید گاز بدلیل عیب داخلی . لرزش ناگهانی . قطع ناشی از خطا .	ترانسفورماتور می تواند بکار خود ادامه دهد . آزمایشات زیر جهت آنالیز خطا باید هر چه سریعتر صورت گیرند . ۱- سطح روغن ، لوله ها و وضعیت شیرها را کنترل کنید . ۲- اتصالات الکتریکی را کنترل کنید . ۳- عملکرد قطع رله بوخهلتس را کنترل کنید . ۴- مقداری از گاز را در محفظه شیشه ای بمدت ۵ ساعت قرار داده و آنرا آنالیز کنید . ۵- مقداری از گاز را به آنالیز گر گاز وارد کنید . ۶- از بالای مخزن (۱لیتر) روغن نمونه گیری کرده و یک آنالیز گاز انجام دهید . ۷- از پائین مخزن (۱لیتر) روغن نمونه گیری کرده و از جهت استقامت دی الکتریک کنترل نمایید . ۸- تمامی اتصالات مقرر را باز کرده و اندازه گیری های زیر را انجام دهید . ۸-۱- مقاومت عایقی بین سیم پیچی ها و دیواره مخزن و همچنین بین خود سیم پیچی ها را اندازه گیری کنید . مقدار راهنمایی تقریبی : $I (M\Omega/KV)$ KV : ولتاژ نامی ترانسفورماتور ۸-۲- اندازه گیری نسبت تبدیل توسط تجهیزات اندازه گیری و یا بکارگیری ولتاژ کم در سمت HV ۸-۳- مقاومت سیم پیچی را بطریقه DC اندازه گیری کنید . ۸-۴- جریان بی باری را از سمت LV ترانسفورماتور اندازه گیری کنید . ۹- نتایج را با گواهی نامه های تست دستورالعمل های کاری مقایسه کنید .
	قطع رله بوخهلتس	کمبود روغن . جریان شدید روغن بواسطه عیب داخلی . تولید ناگهانی گاز بواسطه عیب داخلی . لرزش ناگهانی . قطع در اثر خطا .	شرایط خارج شدن از مدار را حفظ کنید . اندازه گیریها و آزمایشات شرح داده شده در بندهای ۱ الی ۹ را انجام دهید . ترانسفورماتور را هواگیری کرده و در صورتیکه عیب تشخیص داده نشد و یا علت عیب رفع گردید مجدداً راه اندازی گردد .
نشان دهنده سطح روغن مغناطیسی	سطح روغن خیلی پائین است .	مقدار روغن کافی نمی باشد . (دما پائین است یا روغن کم می باشد) . نشان دهنده معیوب می باشد .	روغن را اضافه کنید . نشان دهنده را کنترل نمایید .
کلید تنظیم ولتاژ بدون بار (off circuit)	راه اندازی امکان ندارد . ترانسفورماتور ولتاژ ندارد . رله بوخهلتس گاز دارد .	سیستم تنظیم کننده دارای مشکل است . برقراری کنتاکت مشکل دارد . روی کنتاکتها آلودگی کربنی شکل گرفته است .	سیستم را تنظیم کنید . کلید تنظیم ولتاژ را چندین بار در طی سال در کل رنج کاریش حرکت دهید . ترانسفورماتور را همانطوریکه در بخش رله بوخهلتس ذکر شد کنترل نمایید . (نکات ۱ الی ۲)



بخش دوم ■ نصب، راه اندازی، بهره برداری و نگهداری

راههای رفع عیب	علل ممکن	خطا	تجهیزات حفاظتی و نشاندنده های مختلف
<p>مواد رطوبت گیر را تعویض کنید. شیشه محفظه را تعویض نمایید.</p> <p>شیشه محفظه را تعویض کرده و یا کاملاً آب بندی کنید. نشستی های لوله را آب بندی کرده و روغن را از نظر محتوای رطوبت کنترل کنید.</p> <p>منبع انبساط را توسط نیتروژن و یا هوای خشک پر کنید.</p>	<p>رطوبت جوی بالاست. شیشه محفظه نشستی دارد. (تغییر رنگ از پایین) رطوبت به منبع انبساط و لوله ها و شیشه محفظه نشستی دارد. (از بالا) شیشه محفظه ترک دارد. (از همه جا) طول دوره نگهداری طولانی است.</p>	<p>کریستالهای رطوبت گیر از آبی به صورتی تغییر رنگ می دهند و سفید می شوند.</p>	<p>رطوبت گیر</p>
<p>رطوبت گیرها را کنترل نمایید.</p> <p>با سازنده تماس حاصل نمایید. روغن را در صورت لزوم خشک نمایید.</p>	<p>رطوبت گیرها کار نمی کنند و یا طول مدت کار ترانسفورماتور طولانی است.</p>	<p>ولتاژ شکست خیلی پایین است. محتوای رطوبت زیاد است.</p>	<p>ولتاژ شکست الکتریکی روغن</p>
<p>فاصله بین شاخکها را تنظیم کرده و آنها را محکم کنید.</p>	<p>فاصله بین شاخکها صحیح نیست.</p>	<p>غالباً عمل می کنند.</p>	<p>برقگیر حفاظتی در مقره ها</p>
<p>کفشها را تمیز کنید. پیچها را محکم کنید.</p>	<p>اتصال ضعیف</p>	<p>تغییر رنگ روی قسمت های مختلف</p>	<p>کابلشوهای روی مقره ها</p>
<p>کنتاکتها را تمیز کرده، پیچها را ببندید و فواصل الکتریکی را کنترل کنید.</p> <p>حلقه های جریان را باز کنید. تنها یک زمین با سطح مقطع مناسب کافی است.</p>	<p>جریان بیش از حد به دلیل صاعقه و جرقه. حلقه های جریان غیر مجاز از زمینهای مختلف.</p>	<p>اتصال زمین قطع شده است.</p>	<p>اتصال زمین</p>

بخش دوم ■ نصب، راه‌اندازی، بهره‌برداری و نگهداری

۸- خدمات پس از فروش

شرکت خدمات پس از فروش ایران ترانسفو در زمینه ترانسفورماتورهای توزیع خدمات زیر را ارائه می‌نماید:

۱- انجام کلیه خدمات پشتیبانی و رفع کلیه عیوب وارده در ترانسفورماتورهای تحویل شده در دوره گارانتی با توجه به شرایط ضمانت بصورت رایگان انجام می‌گیرد.

۲- انجام کلیه تعمیرات (جزئی و کلی) بر روی ترانسفورماتورهای ساخت شرکت توزیع ایران ترانسفوزنگان، ایران ترانسفوری، ترانسفورماتورسازی کوشکن.

۳- فروش کلیه لوازم یدکی از قبیل بوشینگ و متعلقات آن، روغن نما، ترمومتر، رطوبت گیر، کلید تنظیم ولتاژ، روغن ترانسفورماتور، واشرهای آب بندی، کفشک، چرخ ترانسفورماتور و توسط شرکت خدمات پس از فروش ایران ترانسفو به مشتریان و نمایندگی‌های فروش و خدمات پس از فروش صورت می‌گیرد.

جهت خرید لوازم یدکی ترانسفورماتورها، از شرکت خدمات پس از فروش ایران ترانسفو، مشتریان گرامی درخواست خود را با ذکر شماره سریال و مشخصات فنی ترانسفورماتور، بصورت مکتوب به واحد پشتیبانی و فروش قطعات این شرکت ارسال دارند. پس از دریافت مدارک و کنترل موجودی انبار، پیش فاکتور صادر و پس از واریز وجه، قطعات درخواستی در اسرع وقت ارسال می‌گردد. پس از دریافت درخواست و کنترل موجودی انبار پیش فاکتور صادر و ارسال می‌گردد.

۴- به منظور ارائه خدمات درخواستی مشتریان محترم بر روی ترانسفورماتورهایی که ساخت شرکت توزیع ایران ترانسفوزنگان، ایران ترانسفوری، ترانسفورماتورسازی کوشکن نمی‌باشند، باید مدارک یا مشخصات دقیق فنی مندرج در تابلو مشخصات را به شرکت خدمات پس از فروش ایران ترانسفو ارسال، تا پس از بررسی متعاقباً با مشتری تماس حاصل گردد.

۱- شرکت خدمات پس از فروش ایران ترانسفو آمادگی دارد در صورت تقاضای مشتریان محترم خدمات ذیل را در قالب غیر گارانتی ارائه نماید:

انجام کلیه امور تست و راه‌اندازی، نظارت بر برقرار کردن ترانسفورماتور، انجام تست‌های لازم بر روی روغن و تحلیل نتایج آن، نصب و بهره‌برداری، سرویس‌های دوره‌ای، تغییرات کاربری ترانسفورماتور (تغییر گروه برداری، تغییر ردیف ولتاژ و . . .)، آموزش و مشاوره.

برای بهره‌مندی از خدمات این شرکت می‌توانید با شماره تلفن‌های ذیل تماس حاصل کرده و یا از طریق پست الکترونیکی شرکت خدمات پس از فروش ایران ترانسفو، با ما در ارتباط باشید.

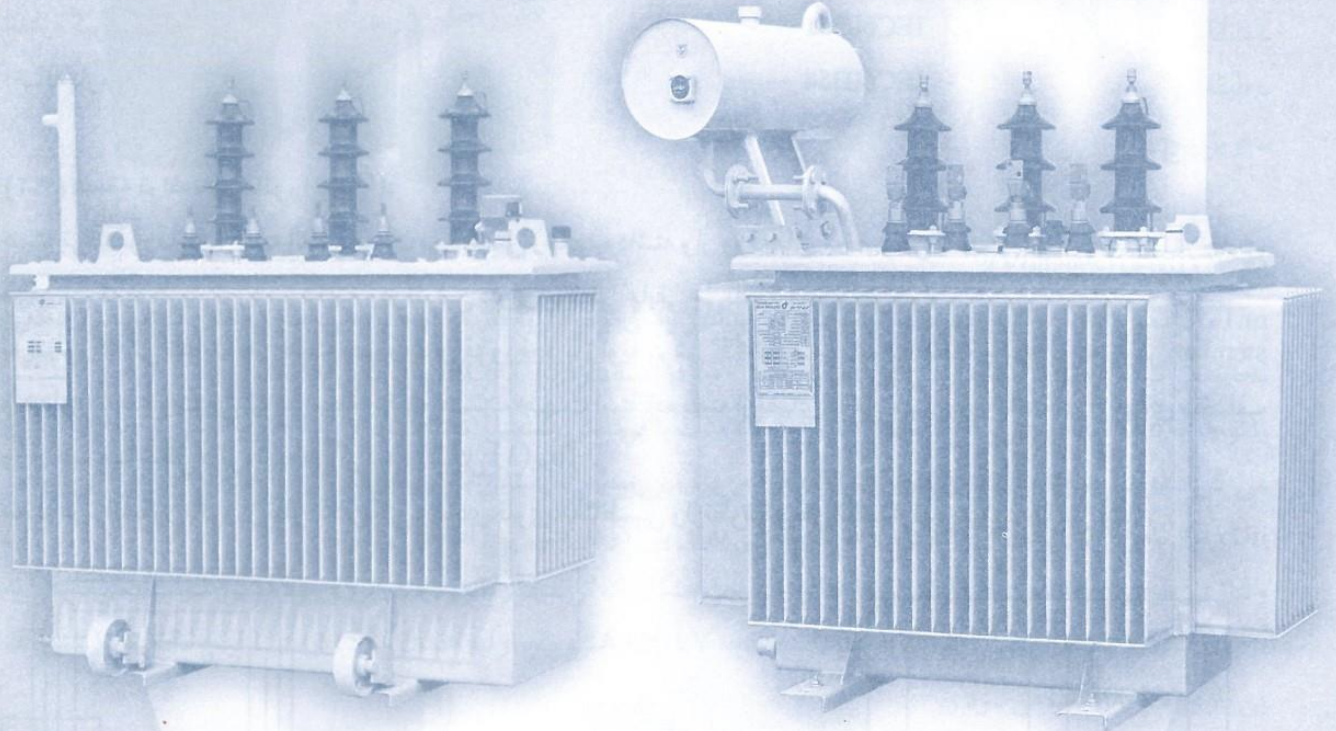
تلفن: ۰۲۴۱-۲۲۲۱۳۴۹-۵۲

فاکس: ۰۲۴۱-۲۲۲۱۳۵۳

E-mail: itass@iran-transfo.com

بخش سوم

توضیحات فنی



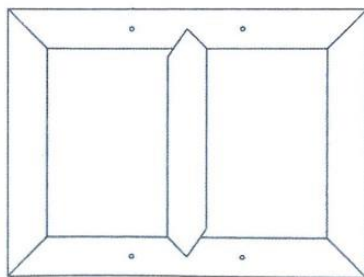
(۳-۱) مشخصات فنی ترانسفورماتور

ترانسفورماتورهای ساخت کارخانجات ایران ترانسفو براساس استانداردهای بین المللی به شرح زیر محاسبه، طراحی و تولید و آزمایش می شوند:

IEC60076-PART 1	مشخصات عمومی، تلهانسها، آزمایشها
IEC60076-PART 3	سطوح عایقی
IEC60076-PART 2	جهشهای حرارتی سیم پیچ و روغن
DIN 42503-DIN 42511	تلفات استاندارد معمول
DIN 42503-531	بوشینگها
IEC60296	روغن ترانسفورماتور
IEC60060	روشهای آزمایش فشارقوی
IEC60551	اندازه گیری سطح صدا
IEC60354	اضافه بار مجاز

(۳-۲) هسته ترانسفورماتور (Core):

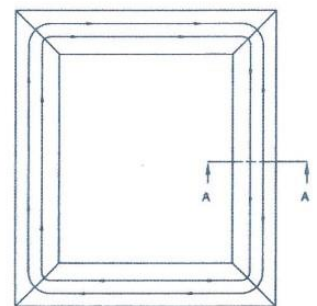
هسته ترانسفورماتور وظیفه انتقال فوران مغناطیسی رابعهده داشته و از ورقه های مخصوص با ضخامت 0.3 میلیمتر حاوی سیلیسیم که به طریق نورد سرد تهیه و در طرفین دارای پوشش عایقی می باشند، تولید می شود. به منظور کاهش تلفات آهن هسته بصورت ورقه ورقه و با زاویه برش 45° تولید می شود. هسته چینی به دوروش step lap و overlap صورت می گیرد. سطح مقطع هسته جهت استفاده بهینه از فضای داخل سیم پیچ با استفاده از پهنای مختلف ورق هسته به شکل دایره تهیه می گردند. (شکل (۱) - b). هسته در ترانسفورماتور از نظر الکتریکی، هادی فلوی مغناطیسی و از نظر مکانیکی نگهدارنده سیم پیچها می باشد.



(c)



(b)



(a)

شکل (۱)

- a: جریان فلوی مغناطیسی در هسته
- b: سطح مقطع بازوی هسته
- c: هسته سه ستونی

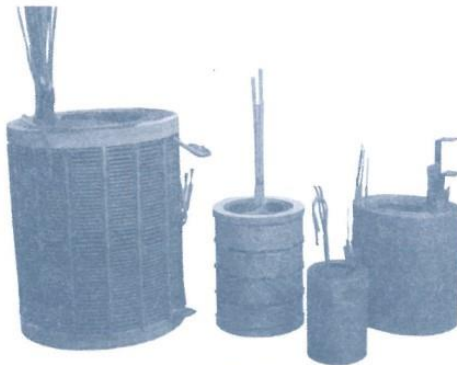


بخش سوم ■ توضیحات فنی

(۳-۳) سیم پیچ‌ها (Windings):

نیروی محرکه الکتریکی در سیم پیچها ایجاد می گردد. سیم پیچی که قدرت الکتریکی را دریافت می نماید بعنوان اولیه و ورودی و سیم پیچی که قدرت الکتریکی را تحویل می دهد بعنوان ثانویه و خروجی نامیده می شود، سیم پیچی که برای ولتاژ بالا طراحی گردیده بعنوان سیم پیچ فشار قوی و سیم پیچی که برای ولتاژ پایین طراحی گردیده است بعنوان سیم پیچ فشار ضعیف نامیده می شود.

سیم پیچهای مورد استفاده عموماً به شکل لایه ای، بشقابی، طبقه ای و فویل پیچ با توجه به قدرت و سطح ولتاژ آنها پیچیده می شوند.



شکل (۲) - انواع بوبین

- لایه ای

- بشقابی

- طبقه ای

- فویل پیچ

(۳-۴) ولتاژها (Voltages):

U_m ماکزیمم ولتاژ: برای تجهیزات عبارتست از حداکثر ولتاژ موثر فاز به فاز که در طراحی عایق بندی ترانسفورماتور لحاظ می گردد، مقادیر استاندارد برای U_m بر حسب kV در استاندارد IEC60076 بیان گردیده است.

با توجه به U_m ، مقادیر مربوط به تحمل عایقی کوتاه مدت با فرکانس صنعتی (AC-rms) و ولتاژ ضربه ناشی از صاعقه تعیین می گردد (ولتاژ صاعقه LI برای فقط $U_m > 1.1 \text{ kV}$ می باشد) و سطح عایق بندی سیم پیچها نیز بر این اساس طراحی می شود. U_n ولتاژ نامی: عبارتست از ولتاژی که در شرایط بی باری بین دو فاز سیم پیچ اعمال می گردد.

ولتاژ بی باری: عبارتست از ولتاژ بین فازهای خروجی هنگامیکه ترانسفورماتور تحت انرژی بوده ولی بدون باری باشد. به عنوان مثال در یک ترانسفورماتور 20/0.4 kV چنانچه 20 kV به سیم پیچ اولیه اعمال شود، در سیم پیچ ثانویه در شرایط بی باری 400 kV القا می شود.

ولتاژ زیر بار: عبارتست از ولتاژ بین فازهای خروجی هنگامیکه از ترانسفورماتور بار گرفته می شود، بدیهی است ولتاژ خروجی بستگی به امپدانس ترانسفورماتور و دامنه و فاز جریان خروجی از ترانسفورماتور دارد.

(۳-۵) جریانهای الکتریکی (Currents):

In: جریان الکتریکی نامی

در ترانسفورماتورهای سه فاز عبارتست از جریانی که از ترمینالهای خط عبور می کند و حاصل تقسیم قدرت نامی (S_n) به $\sqrt{3} U_n$ می باشد (هنگامیکه از ترانسفورماتور بار کامل گرفته می شود) و با واحد آمپر (A) بیان می گردد.

بخش سوم ■ توضیحات فنی

$$S_N = 100 \text{ k VA} \quad I_n(\text{HV}) = \frac{S_N}{U_N(\text{HV}) \cdot \sqrt{3}} = \frac{100 \cdot 10^3}{20000 \cdot \sqrt{3}} = 2.89 \text{ A}$$

$$U_N = 20000/400 \text{ V} \quad I_n(\text{LV}) = \frac{S_N}{U_N(\text{LV}) \cdot \sqrt{3}} = \frac{100 \cdot 10^3}{400 \cdot \sqrt{3}} = 144.3 \text{ A}$$

$$I_N = 2.89/144.3$$

I_0 : جریان بی باری

عبارتست از جریانی که از ترمینالهای خط عبور می کند وقتی که ولتاژ نامی به اولیه اعمال می گردد و ترانسفورماتور بدون بار می باشد، این جریان بر حسب درصدی از جریان نامی I_N بیان می گردد.

$$S_N = 100 \text{ k VA}$$

$$U_N = 20000/400 \text{ V}$$

$$I_0 = 2.6\%$$

(۳-۶) قدرت نامی S_N :

عبارتند از قدرتی که ترانسفورماتور در بار کامل و با اعمال ولتاژ نامی و عبور جریان I_N می تواند ارائه نماید. بدیهی است قدرت ظاهری ترانسفورماتور که به کیلوولت آمپر kVA بیان می گردد، ارتباطی به $\cos\phi$ شبکه ندارد. در شبکه استاندارد توزیع برق ایران این مقادیر مطابق استاندارد جهانی معین بوده که بر اساس آن در کارخانجات ایران ترانسفو بعنوان ترانسفورماتورهای نرمال تولید می گردند و عبارتند از:

25, 50, 75, 100, 125, 160, 200, 250, 315, 400, 500, 630, 800, 1000, 1250, 1600, 2000 کیلوولت آمپر بار دیف و ولتاژهای 11000 & 20000 & 33000 ولت در سمت فشار قوی.

(۳-۷) فرکانس نامی F_N :

عبارتست از فرکانسی که بر اساس آن طراحی ترانسفورماتور صورت پذیرفته که در شبکه برق ایران 50Hz (هرتز) می باشد.

(۳-۸) نسبت تبدیل نامی Turn ratio :

عبارتست از نسبت بین ولتاژ فازی نامی بین دو سیم پیچ

مثال: در ترانسفورماتورهای شبکه توزیع 20/0.4 kV با گروه اتصال Dyn5 این نسبت تبدیل برابر است با

$$\text{Turn ratio} = \frac{20000}{\frac{400}{\sqrt{3}}} = 86.60$$

حداکثر تolerانس مجاز طبق IEC 60076 برابر $\pm 0.5\%$ می باشد.

(۳-۹) تلفات Losses :

محاسبه مقدار P_0, P_k بر حسب (W) وات و بر اساس استاندارد DIN42503, DIN42511 انجام پذیرفته و برای



بخش سوم ■ توضیحات فنی

ترانسفورماتورهای نرمال گارانتی می‌گردد، در خصوص سفارشات تلفات پایین استاندارد (A-C) DIN42500 مد نظر قرار می‌گیرد.

Po (تلفات بی‌باری No load loss):

عبارتست از توان فعال مصرف شده وقتی که ولتاژ نامی با فرکانس نامی به سرترمینال سیم پیچ اولیه در حالت بدون بار اعمال می‌گردد، که عمدتاً شامل تلفات هسته و آهن می‌باشد (بقیه تلفات ناچیز و قابل صرف‌نظر است).
تلفات آهن ناشی از تلفات هیستریزس و تلفات جریان گردابی می‌باشد.

این مقدار برای همه ترانسفورماتورهای تولیدی، جداگانه اندازه‌گیری و با مقادیر محاسباتی کنترل می‌گردد، مثال:

$$S_N=100 \text{ kVA}$$

$$U_N=20000/400 \text{ V}$$

$$P_0=340 \text{ W}$$

حداکثر ترانس مجاز طبق IEC60076 برابر 15%+ می‌باشد، مشروط بر اینکه مجموع تلفات از 10%+ فراتر نرود.

Pk (تلفات بار Short circuit losses):

عبارتست از تلفات فعالی که در فرکانس و جریان نامی در ترانسفورماتور مصرف می‌گردد، تلفات بار ناشی از تلفات حرارتی عبور جریان از سیم پیچها (RI^2) و تلفات اضافی جریان گردابی در سیم می‌باشد، مقادیر این تلفات مطابق استاندارد در دمای 75°C محاسبه و در مدارک فنی و گواهی آزمایش ارائه می‌گردد.

بدیهی است برای تبدیل تلفات در 75°C می‌بایستی مقاومت DC سیم‌پیچ در این حرارت با فرمول اصلاح $\frac{235+75}{235+\theta_K}$ گردند.

البته متناسب با آن تلفات اضافی با نسبت $\frac{235+\theta_K}{235+75}$ کاهش می‌یابد.

در اینجا θ_K درجه حرارت محیط در زمان اندازه‌گیری تلفات می‌باشد.

تلفات بار P_K با مجذور نسبت جریان بار به جریان نامی نیز تغییر می‌کند.

مثال:

$$S_N=200 \text{ kVA}$$

$$U_N=20000/400 \text{ V}$$

$$P_0=570 \text{ W}$$

$$P_K=(75^\circ\text{C})=3600 \text{ W}$$

حداکثر ترانس مجاز طبق IEC 60076 برابر 15%+ می‌باشد، مشروط بر اینکه مجموع تلفات (P_0+P_K) از 10%+ فراتر نرود.

نکته: برای ترانسفورماتورهای خشک محاسبه تلفات در دمای 120°C انجام و ثبت می‌گردد.

(۳-۱۰) امیدانس ولتاژ:

امیدانس ولتاژ نامی U_{KN} :

عبارتست از امیدانسی که ترانسفورماتور هنگام اتصال کوتاه خروجی و با اعمال درصدی از ولتاژ نامی از طرف اولیه که جریان نامی عبور کند، از خود نشان می‌دهد. امیدانس ولتاژ نامی ترانسفورماتور بر حسب درصدی از ولتاژ نامی بیان می‌گردد.

امیدانس ولتاژ نامی با توجه به قدرت ترانسفورماتور در شبکه 20kV ایران استاندارد گردیده‌اند که در تولیدات کارخانجات

ایران ترانسفورماتور عایت می‌گردند. این مقادیر عبارتند از:

برای قدرتهای 25 الی 200 کیلوولت آمپر $U_{KN}=4\%$

برای قدرتهای 250 الی 2000 کیلوولت آمپر $U_{KN}=6\%$

برای ترانسفورماتورهای نرمال 33/0.4 kV در کلیه توانهای 50 الی 1600 kVA مقدار $U_{KN}=6\%$ می باشد.

امپدانس ولتاژ U_K

امپدانس ولتاژ هم مشابه امپدانس ولتاژ نامی می باشد اما می تواند به مقادیر دیگر جریان و یا پله های دیگر ولتاژ بیان گردد.

امپدانس ولتاژ بر حسب درصدی از ولتاژ نامی به شکل زیر بیان می گردد:

$$U_K = U_{KN} * \frac{I_{LOAD}}{I_N} [\%]$$

(۳-۱۱) جریان اتصال کوتاه (ISC):

جریان اتصال کوتاه عبارتست از مقدار موثر جریان در ترمینالهای خط بعد از اینکه عناصر DC سیستم روه کاهش باشند. وقتی که ترانسفورماتور تحت شرایط نامی باشد جریان اتصال کوتاه می تواند با توجه به جریان نامی و امپدانس ولتاژ (I_N, U_{KN}) به شرح زیر محاسبه می گردد.

$$I_{sc} = \frac{I_N}{U_K} [\%]$$

(۳-۱۲) راندمان n :

راندمان عبارتست از نسبت بین توان فعال خروجی به توان فعال ورودی

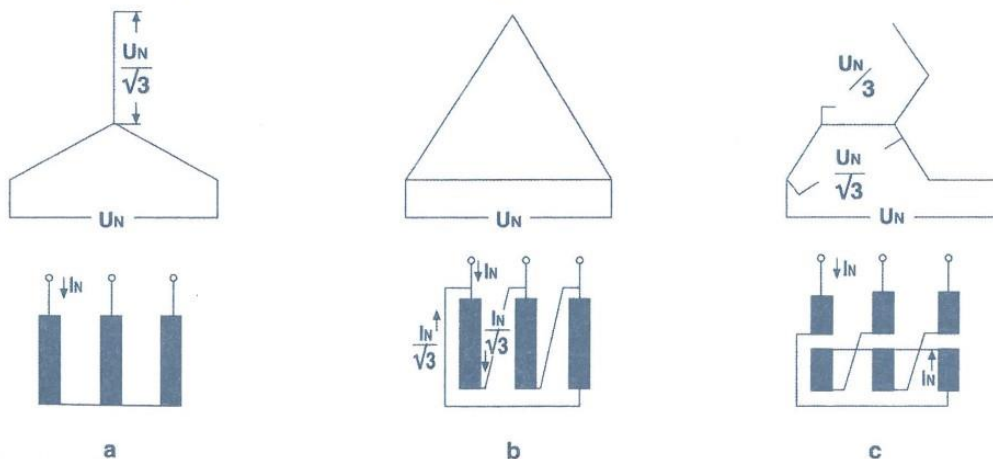
در اکثر ترانسفورماتورهای نرمال شبکه راندمان در بار نامی با ضریب قدرت 0.8 حدود $99\% \approx 98\%$ می باشد.

یک ترانسفورماتور هنگامی ماکزیمم راندمان را دارد که رابطه $P_o = n^2 * P_k$ برقرار باشد و این مهم موقعی تحقق می یابد که

$$ضریب بار بصورت $n = \sqrt{\frac{P_o}{P_k}}$ گردد.$$

(۳-۱۳) گروه اتصال ترانسفورماتورهای سه فاز:

گروه اتصال در یک ترانسفورماتور سه فاز با توجه به نحوه اتصالات سیم پیچ های فشارقوی و فشار ضعیف تعریف می گردد که به سه شکل مثلث (Δ) ، ستاره (Y) و زیگزاگ (Z) می باشد، شکل این نوع اتصالات داخلی سیم پیچها و مطابق آن دیاگرام برداری آنها مطابق شکل (۳) می باشد، علامتهایی که بیانگر نوع گروه اتصال می باشد به شکل زیر نشان داده می شوند.



شکل (۳): گروه اتصال ترانسفورماتورهای سه فاز



بخش سوم ■ توضیحات فنی

(a) اتصال ستاره Y,y

(b) اتصال ستاره D,d

(c) اتصال ستاره Z,z

حروف بزرگ اشاره به اتصال داخلی سیم پیچ فشارقوی و حروف کوچک اشاره به اتصال داخلی سیم پیچ فشار ضعیف دارد، و لازم به ذکر است که حروف بزرگ همیشه در گروه اتصال در ابتدا نوشته می شوند. وقتی نقطه صفر ترانسفورماتور از طریق اتصال ستاره یا زیگزآگ در دسترس گذاشته شود از علامت YN یا ZN و zn و yn استفاده می شود.

اعداد (صفر یا ۵ یا غیره) نشان دهنده اختلاف پس فاز ولتاژ فشار ضعیف نسبت به فشارقوی در جهت عکس چرخش عقربه ساعت به میزان عدد گروه اتصال ضربدر 30 درجه می باشد.

مثال Dyn5 یعنی:

- نوع اتصال فشارقوی: مثلث

- نوع اتصال فشار ضعیف: ستاره

- نقطه نوترال از سمت فشار ضعیف در دسترس می باشد

- موج ولتاژ فشار ضعیف به میزان درجه $5 \times 30 = 150$ از موج ولتاژ فشارقوی عقب تر می باشد.

گروههای اتصال:

مهمترین گروههای اتصال به صورت زیر می باشد:

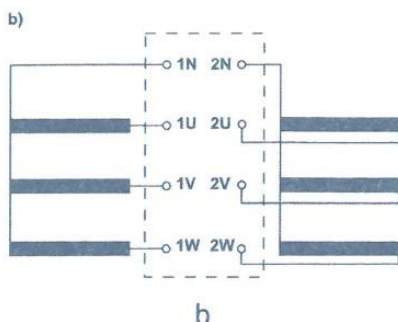
Dy5(Dy11), Yz5(Yz11), Yy0(Yy6), Dd0(Dd6)

اگر نقطه خنثی بیرون آورده شود حرف N یا n به علامت گروه اتصال سیم پیچ اضافه می شود، مثلاً Ynd5 و Yzn5 در دیگر امپای اتصال فرض شده است که تمام سیم پیچی ها یکسان باشد. با عوض کردن جهت سیم پیچی ها در داخل ترانسفورماتور و جابجایی اتصال فازها در خارج ترانسفورماتور تمام ضرایب اختلاف فاز ارقام (1, 3, 5, 7, 9, 11) و همچنین ارقام زوج (0, 2, 4, 6, 8, 10) را می توان از یکدیگر بدست آورد.

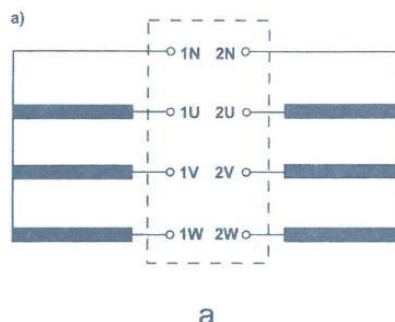
در ترانسفورماتورهای با گروههای اتصال Yyn0 (Yyn6) نقطه صفر ممکن است فقط به منظور زمین کردن یا برای بارگیری البته به میزان کمتر از 10% جریان نامی بیرون آورده شود، بنابراین اتصال Yyn بطور عمومی مناسب برای سیستمهای مصرف شبکه توزیع با سیم چهارم نیستند و یکی دیگر از گروههای اتصال می بایست انتخاب گردد، گروههای اتصال Dyn و Yzn میتوانند از طریق سیم صفر به میزان 100% جریان نامی بارگیری شود.

(۳-۱۴) علائم ترمینالها برای ترانسفورماتورها:

باتوجه به استاندارد بین المللی ترمینالهای خط و نقطه خنثی در ترانسفورماتورها و راکتورها طبق IEC60616 برای ترانسفورماتورهای سه فاز به شرح مثالهای زیر می باشد:



علامت اتصال 6 YNyn (b)



علامت اتصال 0 YNyn (a)

شکل (۴) ترانسفورماتور با دو سیم پیچ

نصب و بهره برداری:

(۱۵-۳) بارگذاری ترانسفورماتورهای روغنی (زیر 100MVA بر طبق IEC60345)

وقتی یک ترانسفورماتور تحت بار اسمی ($S=SN$) و در شرایط مشخص شده توسط IEC60076-1 کار می‌کند و دمای محیط خنک کننده آن 20°C است می‌توان عمر مفید نرمالی را برای آن پیش‌بینی کرد، اگر بار S تغییر کرده و یا دمای محیط خنک کننده از آن چیزی که پیش‌بینی شده تخطی کند، آنگاه بارگذاری در روی ترانسفورماتور در حدی مجاز است که کاهش عمر مفید آن در حدود تعیین شده باشد، دستورالعمل IEC60354 بارگذاری مجاز برای ترانسفورماتورهای روغنی با قدرت اسمی زیر 100MVA که بصورت دوره‌ای با دوبار $S1$ ، $S2$ بارگذاری شود را مشخص می‌کند، در این روش جریان تا 1.5 برابر جریان اسمی محدود شده و دمای داغ‌ترین نقطه سیم پیچ از 140°C بالاتر نمی‌رود. با توجه به روش محاسبه افزایش دمای حالت پایدار (Steady)، ثابت زمانی و کاهش عمر مفید، فرضیات بخصوصی را باید در نظر گرفت. در مجموع نتیجه اضافه بار (Overload)، در شرایط اضطراری سرعت کاهش عمر مفید را در بردارد.

(۱) تجربه نشان می‌دهد که دمای متوسط واقعی 5°C بیشتر از دمای متوسط محاسباتی است.

بار قابل تحمل در مرکز ستاره (یک فاز):

در مورد بار قابل تحمل در مرکز ستاره از استاندارد VDE 0532 پیروی می‌شود، در ترانسفورماتورهای سه فاز بدون سیم پیچ متعادل کننده می‌توان تا حدودی مرکز ستاره سیم پیچ خروجی را تحت بار دائم قرارداد، که این حدود در جدول (۲) ذکر شده است.

Dyn-Yzn-Dzn	Yyn	گروه اتصال
		نسبت جریان قابل تحمل مرکز ستاره
۱۰۰ درصد	۱۰ درصد	شدت جریان مرکز ستاره به نسبت شدت جریان اسمی

به مرکز ستاره ترانسفورماتورها با گروه اتصال YD می‌توان شدت جریانی به مقدار $0.1 * \frac{U_{N1}-U_{N2}}{U_{N1}}$ شدت جریان اسمی وارد نمود.



بخش سوم ■ توضیحات فنی

نوع خنک‌کنندگی:

نوع خنک‌کنندگی ترانسفورماتورهای نرمال ONAN می‌باشد که مخفف عبارت Oil Natural Air Natural است که به ترتیب سیالهای مرتبط با سیم پیچها (روغن) و مخزن (هوا) و شرایط گردش سیال (به صورت طبیعی) را بیان می‌کند. در مورد سیستم خنک‌کنندگی ترانسفورماتورهایی که دارای فن می‌باشند عبارت ONAF بکار می‌رود که مخفف Oil Natural Air Force می‌باشد.

سطح صدا (dB):

صدایی که در اثر برقرار شدن و بارگیری از ترانسفورماتور ایجاد می‌شود، عموماً ناشی از لرزش ورقهای هسته و سیم پیچها می‌باشد در اثر میدان مغناطیسی متناوب و طبق استاندارد IEC60551 بر حسب dB(A) قابل اندازه‌گیری می‌باشد.

آزمایشات کارخانه‌ای ترانسفورماتور:

آزمایشات عمومی (Routine test)

این آزمایشات مطابق با IEC60076 بر روی کلیه ترانسفورماتورها انجام می‌گیرد و شامل موارد زیر می‌باشد:

اندازه‌گیری نسبت تبدیل در بی باری

اندازه‌گیری مقاومت اهمی (DC) سیم پیچها

کنترل گروه اتصال

اندازه‌گیری شدت جریان و تلفات بی باری

تلفات بار و درصد ولتاژ اتصال کوتاه (U_k)

آزمایش سنجش استقامت عایقی سیم پیچها نسبت به هم و نسبت به بدنه

آزمایش سنجش استقامت عایقی فازها و حلقه‌های سیم پیچها نسبت به هم

آزمایشات نمونه‌ای (Type test):

این آزمایشات به صورت نمونه‌ای انجام می‌شوند، بدین ترتیب که معمولاً اولین واحد از هر نوع ترانسفورماتور طرح جدید تحت آزمایشات تایپ قرار می‌گیرد علاوه بر آن هرگاه تغییری عمده در طراحی قسمتهای داخلی ترانسفورماتور و یا قسمتهای خنک‌کننده آن صورت گیرد ممکن است بعضی از آزمایشات تکرار گردند.

بعنوان مثال چنانچه سیم پیچی و یا رادیاتورهای یکنوع ترانسفورماتور بعلت تغییر طراحی عوض شود، انجام آزمایش حرارتی ضروری می‌باشد.

آزمایشات تایپ که در آزمایشگاه ترانسفورماتورهای توزیع مطابق با IEC60076 انجام می‌شوند شامل موارد زیر می‌باشد:

- آزمایش حرارتی

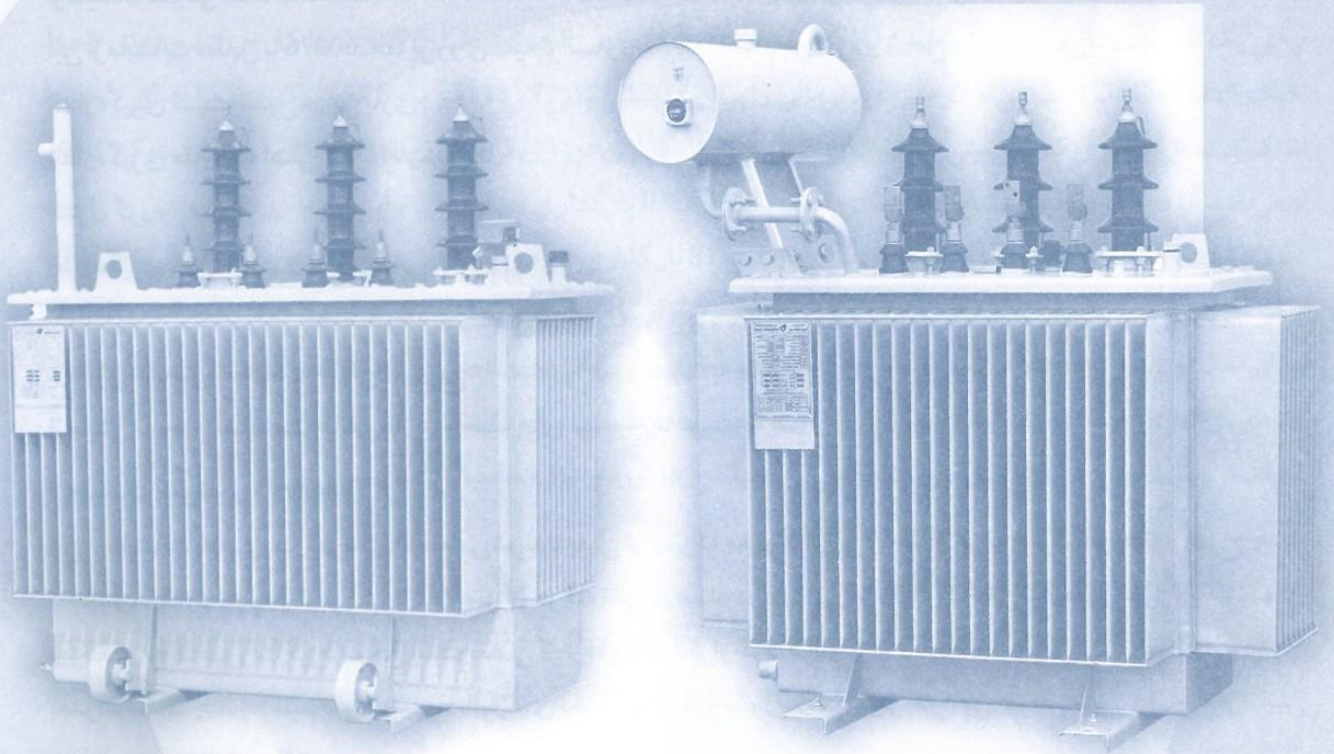
- آزمایش ولتاژ ضربه‌ای

آزمایشات ویژه (Special test)

این آزمایشات بر اساس استاندارد IEC60076 بنا به درخواست مشتری و با اخذ هزینه طبق قرارداد، بر روی ترانسفورماتورها قابل انجام است، مانند آزمایش اندازه‌گیری سطح صدا، اندازه‌گیری امیدانس توالی صفر و آزمایش اتصال کوتاه واقعی.

بخش چهارم

اطلاعات عمومی





بخش چهارم ■ اطلاعات عمومی

اطلاعات عمومی

مشخصات ابعادی ترانسفورماتورهای استاندارد توزیع

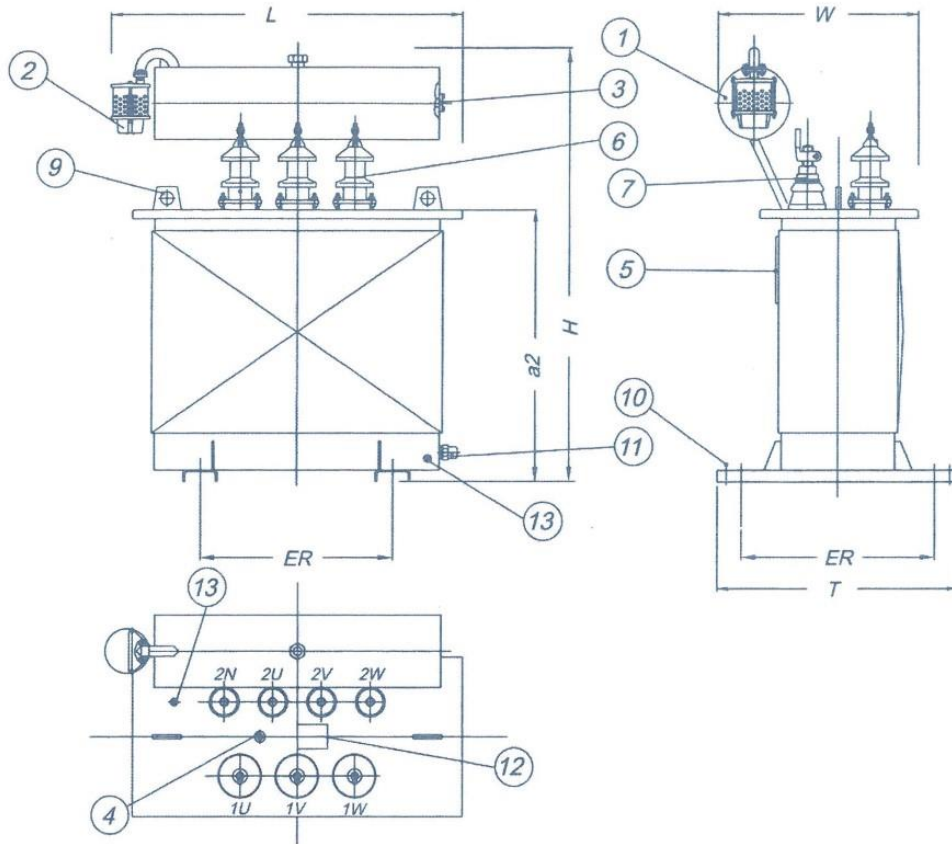
گروه ایران ترانسفو با توجه به شبکه استاندارد مصرف برق ایران بصورت سری، ترانسفورماتورهایی با مشخصات فنی ضمیمه تولید می نماید که در اختیار عموم مصرف کنندگان قرار می گیرد.

Power Rating (kVA)	Voltage (kV)	Figure	ابعاد* (mm)										وزن کلی* (kg)
			L	W	H	a1	a2	ER	T	h1	B	C	
25	20	1	850	690	1200	-	715	520	690	-	-		350
50	20	2	850	690	1350	-	760	520	690	-	-		460
50	33	3	1150	800	1650	1465	960	520	690	-	-		590
100	20	3	960	690	1520	1380	1000	520	690	-	-		600
100	33	3	1150	750	1680	-	-	520	690	-	-		700
125	33	3	1080	800	1600	1550	1030	520	690	-	-		810
200	20	4	1050	720	1650	1510	1085	520	690	-	-		860
200	33	4	1160	730	1730	1600	1100	520	690	-	-		1020
250	20	4	1390	810	1600	1445	1025	520	690	-	-		1010
250	33	4	1290	820	1740	1610	1080	520	690	-	-		1130
315	20	5	1480	970	1630	1480	1080	670	840	176	50	150	1210
315	33	5	1410	990	1810	1660	1120	670	840	176	50	150	1290
400	20	5	1690	970	1750	1620	1145	670	840	176	50	150	1490
400	33	5	1385	1025	1925	1780	1235	670	840	176	50	150	1600
500	20	5	1700	1040	1860	1710	1240	670	840	176	50	150	1700
500	33	5	1460	1100	1950	1810	1260	670	840	176	50	150	1850
630	20	5	1690	1080	1910	1770	1300	670	840	176	50	150	2030
630	33	5	1565	1070	1990	1860	1310	670	840	176	50	150	2150
800	20	5	1820	1090	2110	1965	1410	670	840	232	68	200	2440
800	33	5	2030	1170	2145	1990	1380	670	840	232	68	200	2510
1000	20	5	1940	1155	2280	2110	1575	820	1030	232	68	200	3000
1000	33	5	2100	1165	2340	2170	1580	820	1030	232	68	200	3000
1250	20	5	2100	1270	2390	2225	1680	820	1030	232	68	200	3800
1250	33	5	2130	1260	2460	2290	1690	820	1030	232	68	200	3500
1600	20	6	2300	1350	2450	2310	1755	820	1030	232	68	200	4600
1600	33	5	2230	1450	2520	2370	1740	820	1030	232	68	200	4450
2000	20	6	2450	1370	2550	2290	1740	1070	1285	232	68	200	5500

* ابعاد و اوزان دارای تلورانس می باشد و در صورت محدودیت ابعاد و اوزان ترانسفورماتور درخواستی، از واحد فروش استعلام و تاییدیه لازم اخذ گردد.

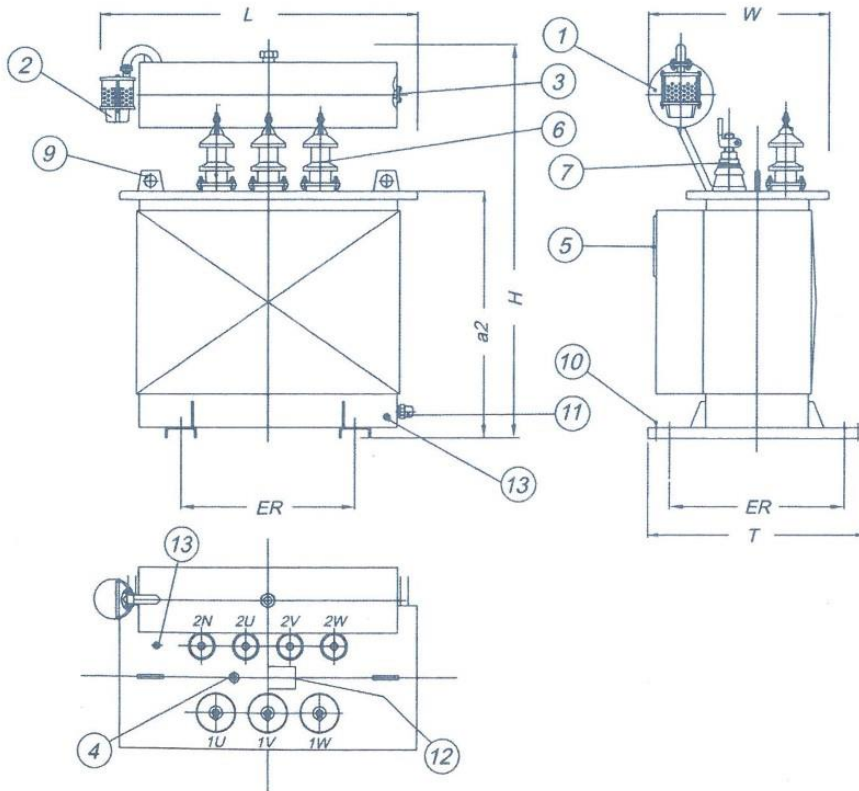
بخش چهارم ■ اطلاعات عمومی

Figure 1



- ۱) منبع انبساط
- ۲) رطوبت گیر
- ۳) روغن نما
- ۴) کلید تنظیم ولتاژ
- ۵) تابلو مشخصات
- ۶) مقره فشار قوی
- ۷) مقره فشار ضعیف
- ۸) -----
- ۹) قلاب حمل (برای ترانسفورماتور کامل و اکتیو پارت)
- ۱۰) محل کشش ترانسفورماتور
- ۱۱) شیر تخلیه و شیر نمونه گیری
- ۱۲) پلاک مشخصات خروجی ها و ورودی ها
- ۱۳) پیچ زمین

Figure 2



- ۱) منبع انبساط
- ۲) رطوبت گیر
- ۳) روغن نما
- ۴) کلید تنظیم ولتاژ
- ۵) تابلو مشخصات
- ۶) مقره فشار قوی
- ۷) مقره فشار ضعیف
- ۸) -----
- ۹) قلاب حمل (برای ترانسفورماتور کامل و اکتیو پارت)
- ۱۰) محل کشش ترانسفورماتور
- ۱۱) شیر تخلیه و شیر نمونه گیری
- ۱۲) پلاک مشخصات خروجی ها و ورودی ها
- ۱۳) پیچ زمین

بخش چهارم ■ اطلاعات عمومی

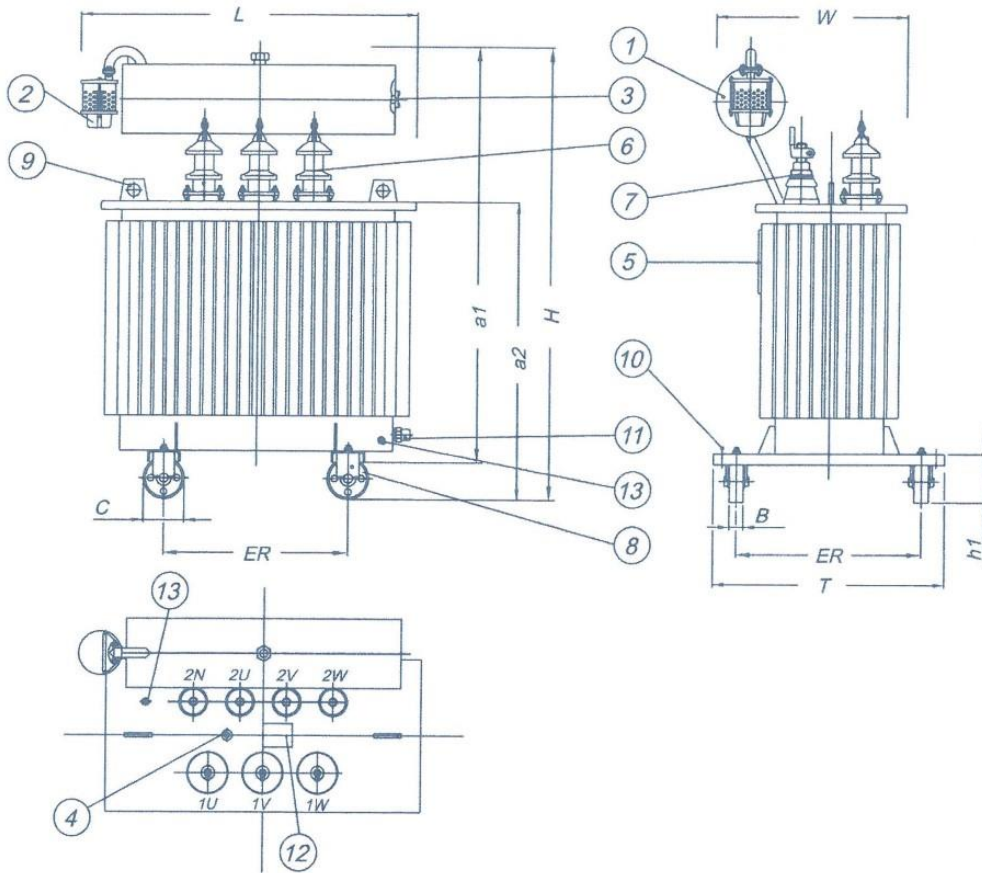


Figure 3

- ۱) منبع انبساط
- ۲) رطوبت گیر
- ۳) روغن نما
- ۴) کلید تنظیم ولتاژ
- ۵) تابلو مشخصات
- ۶) مقره فشار قوی
- ۷) مقره فشار ضعیف
- ۸) چرخهای چند جهته
- ۹) قلاب حمل (برای ترانسفورماتور کامل و اکتیو پارت)
- ۱۰) محل کشش ترانسفورماتور
- ۱۱) شیر تخلیه و شیر نمونه گیری
- ۱۲) پلاک مشخصات خروجی ها ورودی ها
- ۱۳) پیچ زمین

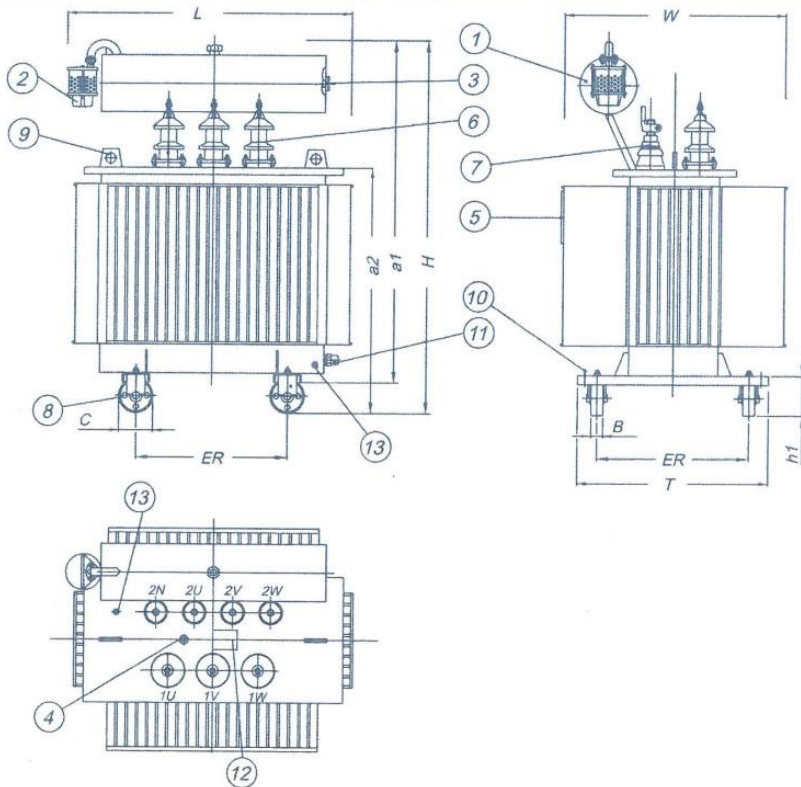


Figure 4

- ۱) منبع انبساط
- ۲) رطوبت گیر
- ۳) روغن نما
- ۴) کلید تنظیم ولتاژ
- ۵) تابلو مشخصات
- ۶) مقره فشار قوی
- ۷) مقره فشار ضعیف
- ۸) چرخهای چند جهته
- ۹) قلاب حمل (برای ترانسفورماتور کامل و اکتیو پارت)
- ۱۰) محل کشش ترانسفورماتور
- ۱۱) شیر تخلیه و شیر نمونه گیری
- ۱۲) پلاک مشخصات خروجی ها ورودی ها
- ۱۳) پیچ زمین

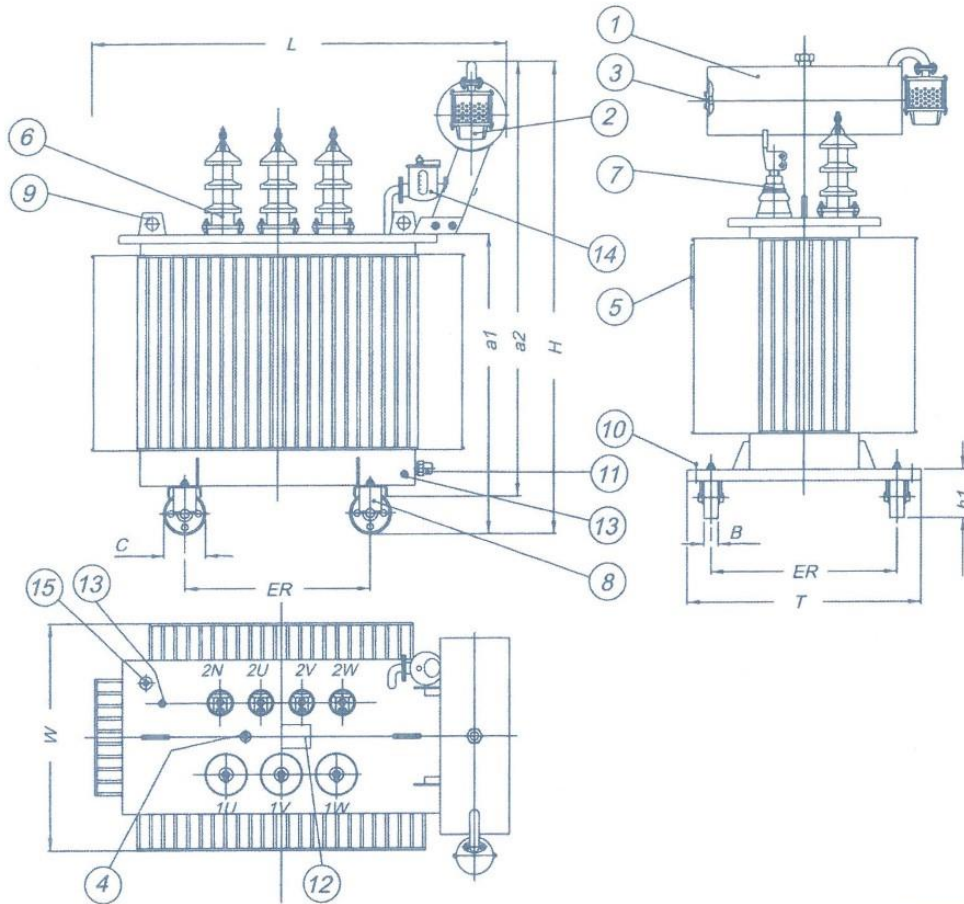


Figure 5

- (۱) منبع انبساط
- (۲) رطوبت گیر
- (۳) روغن نما
- (۴) کلید تنظیم ولتاژ
- (۵) تابلو مشخصات
- (۶) مقره فشار قوی
- (۷) مقره فشار ضعیف
- (۸) چرخهای چند جهته
- (۹) قلاب حمل (برای ترانسفورماتور کامل و اکتیو پارت)
- (۱۰) محل کشش ترانسفورماتور
- (۱۱) شیر تخلیه و شیر نمونه گیری
- (۱۲) پلاک مشخصات خروجی ها و ورودی ها
- (۱۳) پیچ زمین
- (۱۴) رله بوخهتس با اتصالات (آلارم و تریپ)
- (۱۵) ترمومتر با اتصالات (آلارم و تریپ)

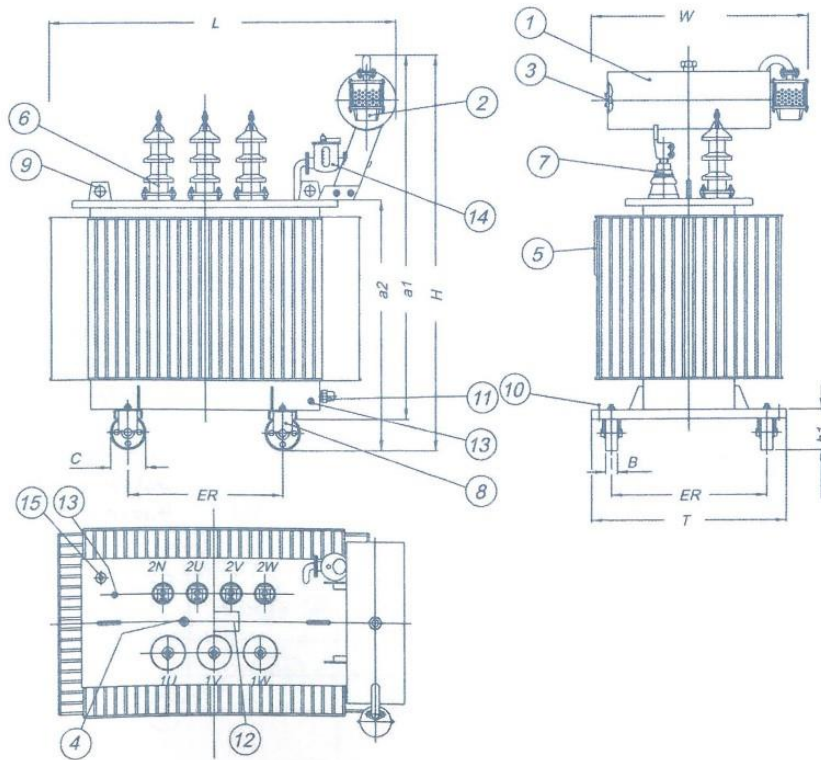
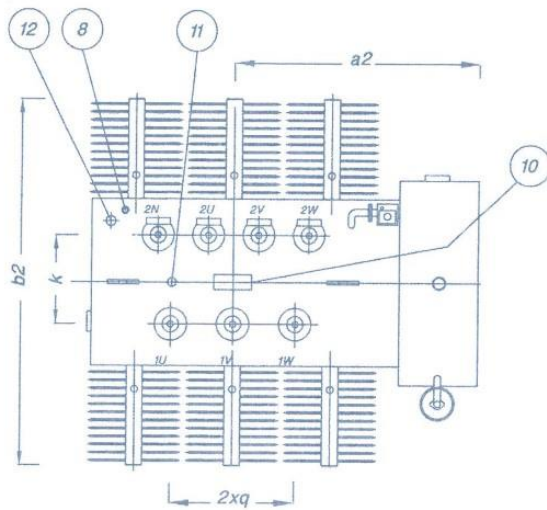
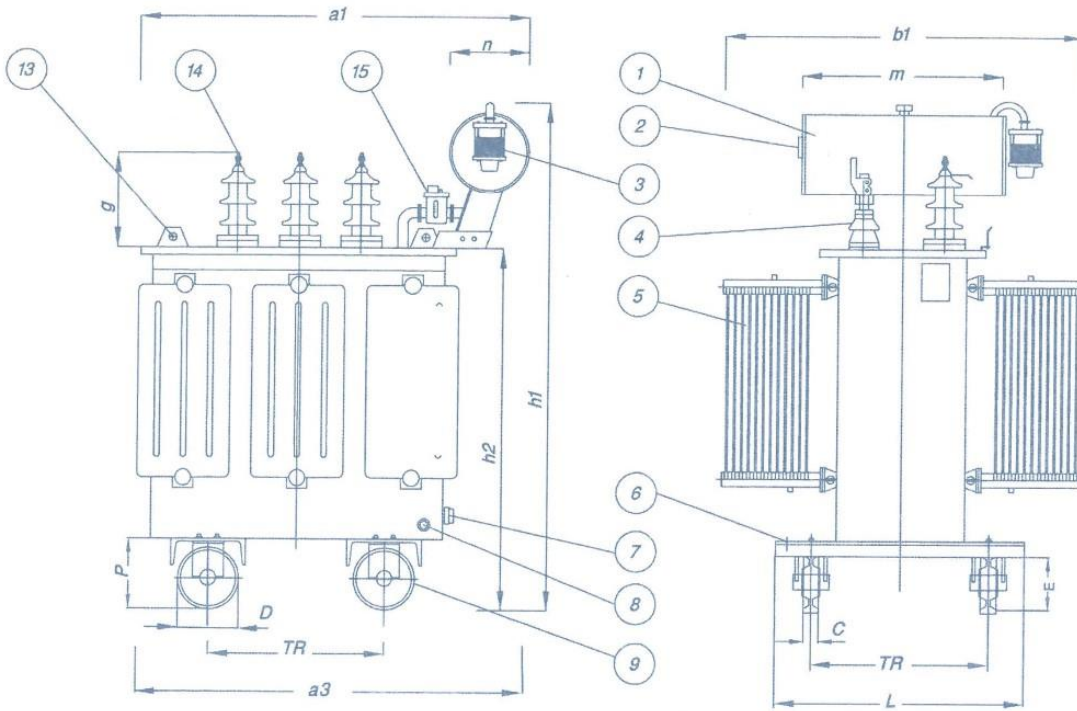


Figure 6

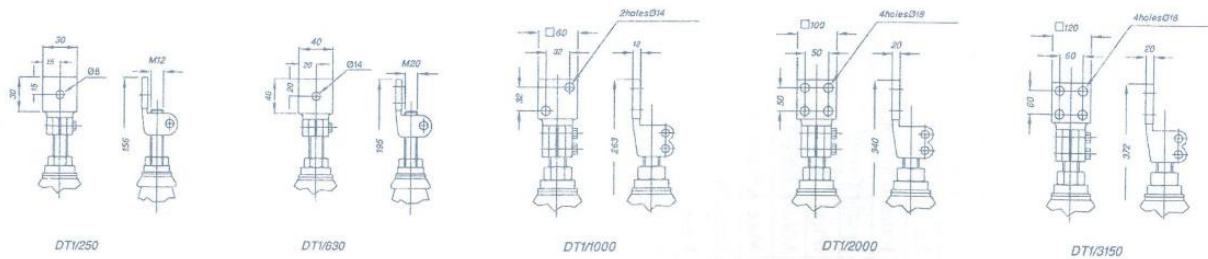
- (۱) منبع انبساط
- (۲) رطوبت گیر
- (۳) روغن نما
- (۴) کلید تنظیم ولتاژ
- (۵) تابلو مشخصات
- (۶) مقره فشار قوی
- (۷) مقره فشار ضعیف
- (۸) چرخهای چند جهته
- (۹) قلاب حمل (برای ترانسفورماتور کامل و اکتیو پارت)
- (۱۰) محل کشش ترانسفورماتور
- (۱۱) شیر تخلیه و شیر نمونه گیری
- (۱۲) پلاک مشخصات خروجی ها و ورودی ها
- (۱۳) پیچ زمین
- (۱۴) رله بوخهتس با اتصالات (آلارم و تریپ)
- (۱۵) ترمومتر با اتصالات (آلارم و تریپ)

بخش چهارم ■ اطلاعات عمومی

Figure 7



- (۱) منبع انبساط
- (۲) رطوبت گیر
- (۳) روغن نما
- (۴) کلید تنظیم ولتاژ
- (۵) تابلو مشخصات
- (۶) مقره فشار قوی
- (۷) مقره فشار ضعیف
- (۸) چرخهای چند جهته
- (۹) قلاب حمل (برای ترانسفورماتور کامل و اکتیو پارت)
- (۱۰) محل کشش ترانسفورماتور
- (۱۱) شیر تخلیه و شیر نمونه گیری
- (۱۲) پلاک مشخصات خروجی ها و ورودی ها
- (۱۳) پیچ زمین
- (۱۴) رله بوخهلس با اتصالات (آلارم و تریپ)
- (۱۵) ترمومتر با اتصالات (آلارم و تریپ)



مشخصات فنی ترانسفورماتورهای استاندارد توزیع

مشخصات الکتریکی ترانسفورماتورهای ساخت ایران ترانسفو با توجه به استاندارد به شرح پیوست می باشد. البته با توجه به توانمندیهای موجود، شرکت ایران ترانسفو قادر می باشد ترانسفورماتورها را با توجه به هر مشخصه ای که مشتریان محترم تقاضا نمایند طراحی و تولید نماید. بنابراین لطفاً با تقاضای خرید مشخصات فنی ترانسفورماتور مطابق فرم ارائه شده ارسال گردد.

Table 1
Technical Specification of Standard Transformers (20/0.4 kV)

Standard	DIN42503										DIN42511									
	A	A	A	A	A	A	A	A	A	A	B	B	B	B	B	B	B	B	B	B
Type																				
Rated Power (kVA)	25	50	100	200	250	315	400	500	630	800	1000	1250	1600	2000						
Rated HV/LV voltage (kV)	20/0.4	20/0.4	20/0.4	20/0.4	20/0.4	20/0.4	20/0.4	20/0.4	20/0.4	20/0.4	20/0.4	20/0.4	20/0.4	20/0.4						
Taps in HV (%)	±4	±4	±4	±4	±5	±5	±5	±5	±5	±5	±5	±5	±5	±5						
Rated frequency (Hz)	50	50	50	50	50	50	50	50	50	50	50	50	50	50						
Vector Group	Yzn5	Yzn5	Yzn5	Yzn5	Dyn5	Dyn5	Dyn5	Dyn5	Dyn5	Dyn5	Dyn5	Dyn5	Dyn5	Dyn5						
Short Circuit voltage (%)	4	4	4	4	6	6	6	6	6	6	6	6	6	6						
Max. Ambient Temp. (°C)	40	40	40	40	40	40	40	40	40	40	40	40	40	40						
Max. Altitude nabove sea levele (m)	1000	1000	1000	1000	1000	1000	1000	1000	1000	1000	1000	1000	1000	1000						
Rated HV current (A)	0.72	1.44	2.89	5.77	7.22	9.09	11.55	14.43	18.2	23.09	28.87	36.1	46.2	57.7						
Rated LV current (A)	36.1	72.2	144	289	361	455	577	722	909	1155	1443	1804	2309	2887						
No-Load Losses (w)	150	210	340	570	-	-	-	-	-	-	-	-	-	-						
No-Load Current (%)	4.3	2.8	2.6	2.4	60	720	850	1000	1200	1450	1750	2100	2550	3200						
Short circuit Losses in 75 (w)	750	1250	2150	3600	-	2	1.8	1.7	1.6	1.5	1.4	1.4	1.3	1.5						
Applied insulation Test Voltage (kV)	50/3	50/3	50/3	50/3	50/3	50/3	50/3	50/3	50/3	50/3	50/3	50/3	50/3	50/3						

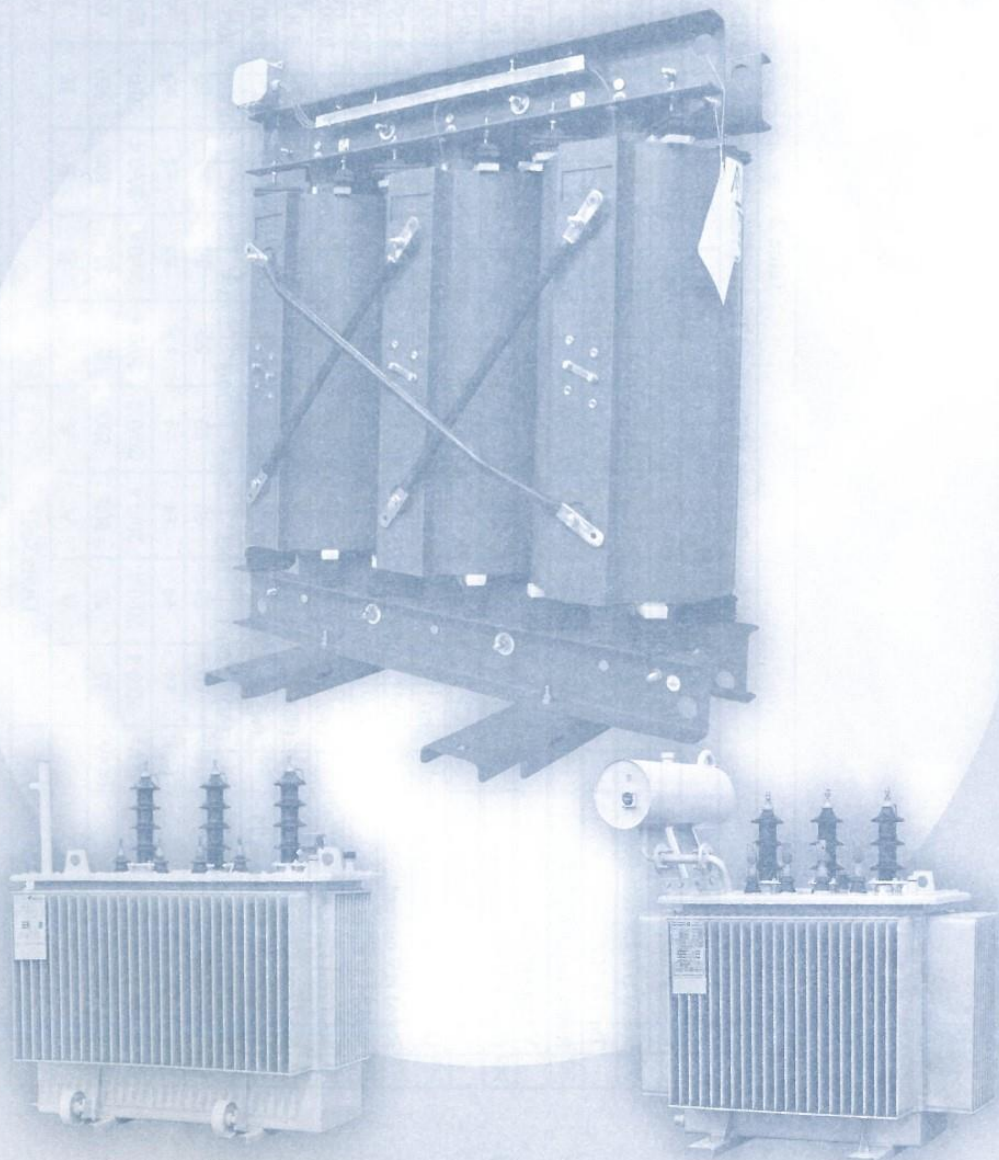
Table 2
Technical Specification of Standard Transformers According to DIN 42511 (33/0.4 kV)

Type	B	B	B	B	B	B	B	B	B	B	B	B	B	B	B	B	B	B
Rated Power (kVA)	50	100	125	200	250	315	400	500	630	800	1000	1250	1600	2000				
Rated HV/LV voltage (kV)	33/0.4	33/0.4	33/0.4	33/0.4	33/0.4	33/0.4	33/0.4	33/0.4	33/0.4	33/0.4	33/0.4	33/0.4	33/0.4	33/0.4				
Taps in HV (%)	±2*2.5	±2*2.5	±2*2.5	±2*2.5	±2*2.5	±2*2.5	±2*2.5	±2*2.5	±2*2.5	±2*2.5	±2*2.5	±2*2.5	±2*2.5	±2*2.5				
Rated frequency (Hz)	50	50	50	50	50	50	50	50	50	50	50	50	50	50				
Vector Group	Yzn5	Yzn5	Yzn5	Dyn1	Dyn1	Dyn1	Dyn1	Dyn1	Dyn1	Dyn1	Dyn1	Dyn1	Dyn1	Dyn1				
Short Circuit voltage (%)	6	6	6	6	6	6	6	6	6	6	6	6	6	6				
Max. Ambient Temp. (°C)	55	40	40	40	40	40	40	40	40	40	40	40	40	40				
Max. Altitude nabove sea levele (m)	1000	1000	1000	1000	1000	1000	1000	1000	1000	1000	1000	1000	1000	1000				
Rated HV current (A)	0.87	1.75	2.19	3.5	4.37	5.51	7	8.75	11	14	17.5	21.9	28	35				
Rated LV current (A)	72.2	144	180	289	361	455	577.4	721.7	909	1155	1443	1804	2309	2886.8				
No-Load Losses (w)	250	380	420	550	650	760	900	1050	1260	1520	1800	2150	2600	3200				
No-Load Current (%)	3.8	3.2	2.8	2.4	2.3	2.2	2	1.8	1.7	1.6	1.5	1.5	1.4	1.5				
Short circuit Losses in 75 (w)	1300	2300	2700	3800	4450	5400	6450	7800	9300	11000	13500	16400	19800	23000				
Applied insulation Test Voltage (kV)	70/3	70/3	70/3	70/3	70/3	70/3	70/3	70/3	70/3	70/3	70/3	70/3	70/3	70/3				



بخش پنجم

معرفی محصولات جدید





بخش پنجم ■ معرفی محصولات جدید

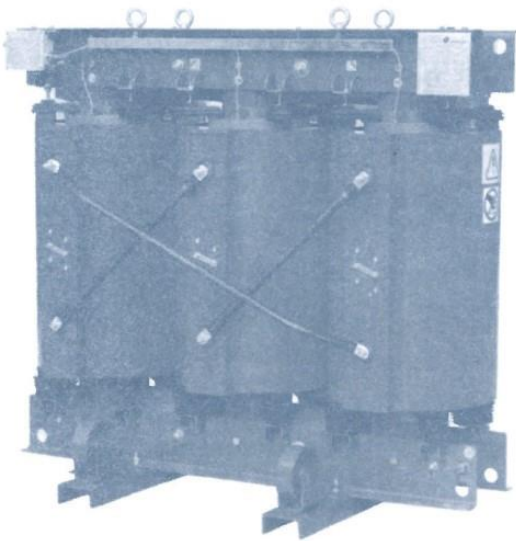
معرفی محصولات جدید

ترانسفورماتورهای خشک رزینی:

گروه ایران ترانسفو به منظور تکمیل زنجیره محصولات و تنوع بخشی به تولیدات خویش منطبق با نیاز مشتریان و از سوی دیگر جهت همگامی با روند توسعه و رشد صنعتی کشور، تولید نسل جدیدی از ترانسفورماتورها، بنام ترانسفورماتورهای خشک رزینی را از سال ۱۳۸۳ در برنامه تولید شرکت توزیع ایران ترانسفو زنگان قرار داده است.

تکنولوژی ساخت ترانسفورماتورهای خشک رزینی پس از مطالعات علمی و با همکاری شرکت EDM ایتالیا بعنوان اولین پروژه در کشور راه اندازی شده است و با توجه به مزایای این نوع از ترانسفورماتورها بیش از پیش در پستهای زمینی، مناطق مسکونی، متروها، آپارتمانها، برجها، مراکز خرید، نیروگاهها، پالایشگاهها، کارخانجات و غیره مورد توجه قرار گرفته است.

شرکت توزیع ایران ترانسفو زنگان هم اکنون در دو نوع ترانسفورماتورهای نرمال از توان 160 تا 3150 کیلو ولت آمپر تا ردیف ولتاژ 36 کیلو ولت و ترانسفورماتورهای سفارشی با کاربردهای گوناگون تا توانهای حداکثر 5000 کیلو ولت آمپر تولید می کند.



داشتن ویژگی هایی همچون مقاومت در برابر رطوبت، عدم ایجاد آلودگی های زیست محیطی، مقاومت در برابر اتصال کوتاه، سهولت نصب و بهره برداری، عدم یخ زدگی تا دمای 25- درجه سانتیگراد، قابل استفاده بودن در محیط های گرم و حاره تا دمای 55 درجه سانتیگراد، عملکرد خوب در برابر لرزش ها و تکان های شدید، بی نیازی از سرویس نگهداری چشم گیر و همچنین امکان نصب در مجاورت محل مصرف و در نتیجه کاهش تلفات، ایمنی بیشتر و ایده آل بودن برای نصب در فضاهای محدودی که نصب ترانسفورماتورهای روغنی میسر نمی باشد و مقاومت فوق العاده در برابر آتش سوزی و اقتصادی بودن از عمده ترین مزایای ترانسفورماتورهای خشک رزینی می باشد.

ترانسفورماتورهای خشک رزینی ساخت گروه ایران ترانسفو بر اساس مشخصات فنی ارائه شده توسط مشتریان و جدیدترین استاندارد بین المللی موجود یعنی IEC 60076-11 محاسبه، طراحی، تولید و تست می شوند. تستهای روتین ترانسفورماتور خشک رزینی، مشخصات و برخی از استانداردهای مورد استفاده به شرح ذیل می باشند:

تست های ترانسفورماتورهای خشک		
تست های روتین	تست های نوعی	تست ویژه
اندازه گیری مقاومت اهمی	تست ضربه	تست سطح صدا
اندازه گیری نسبت تبدیل و کنترل گروه برداری	تست حرارتی	-
اندازه گیری امیدانس اتصال کوتاه و تلفات بار	-	-
اندازه گیری جریان و تلفات بی باری	-	-
تست ولتاژ اعمالی	-	-
تست ولتاژ القایی	-	-
اندازه گیری تخلیه جزئی (PD)	-	-

انواع ترانسفورماتورهای خشک ساخت ایران ترانسفو

۱- ترانسفورماتور توزیع نوع خشک رزینی (Vacuum cast coil)

قابل استفاده در شبکه های توزیع الکتریسته، صنایع نفت، پتروشیمی، گاز، صنایع مادر مانند صنایع فولاد، سیستم حمل و نقل ریلی مانند مترو، برجهای ساختمانی، مراکز خرید، مراکز تجاری، نیروگاهها، کارخانه های سیمان، پست های پکیج، پست های موبایل، فرودگاهها، استادیومها

۲- ترانسفورماتورهای خشک نوع لاک اندود شده (Vacuum resin impregnated)

ترانسفورماتورهای ایزوله (400/400 V, 50-400 kVA)

اتو ترانسفورماتور لاک اندود شده تا توان 1000 kVA

ترانسفورماتورهای مورد استفاده در صنایع 7.2 kV, 1000 kVA

ترانسفورماتورهای خشک رزینی ساخت شرکت ایران ترانسفو بالاترین کلاس های تعریف شده مطابقت دارد و می تواند در محیطهای مختلف مورد استفاده قرار گیرد:

Class E2 C2 F1:

کلاس محیطی Environmental

E0: قابل نصب به صورت Indoor در محیط خشک و بدون آلودگی

E1: قابل نصب در محیط با آلودگی کم و با امکان تقطیر مختصر روی ترانسفورماتور

E2: قابل نصب در محیط با آلودگی بالا و تقطیر مکرر و یا هر دوی آنها

کلاس آب و هوایی Climatic

C1: ترانسفورماتور برای کارکرد در دمای محیط تا 5°C مناسب است و ممکن است در خلال انبارش و حمل در معرض دمای 25°C قرار گیرد.

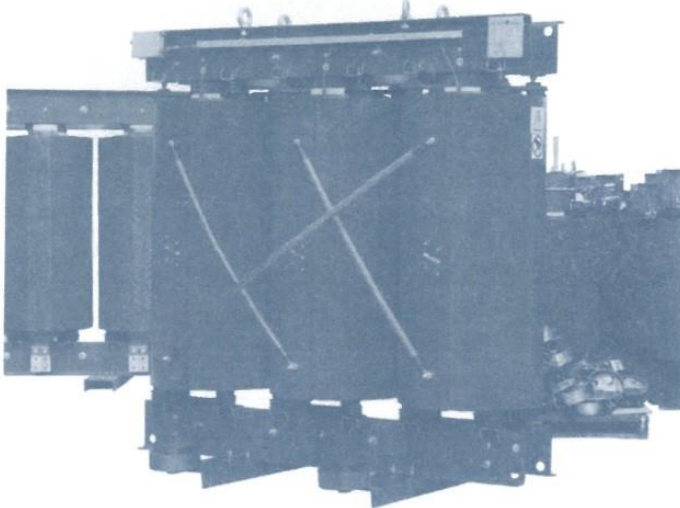
C2: ترانسفورماتور برای کارکرد، انبارش و حمل در دمای محیط تا 25°C مناسب میباشد.



بخش پنجم ■ معرفی محصولات جدید

کلاس مقاومت در برابر آتش سوزی Fire

F0: در محیط نصب ریسک آتش سوزی وجود ندارد و تمهیدات خاصی برای مهار آتش سوزی اعمال نمی گردد .
 F1: در محیط نصب ترانسفورماتور در معرض خطر آتش سوزی قرار دارد و تمهیدات خاص عدم اشتعال ترانسفورماتور در نظر گرفته می شود . (مقاوم در برابر آتش سوزی)



با توجه به محل نصب و شرایط محیطی ، ترانسفورماتورهای خشک رزینی می توانند در داخل محفظه فلزی (Enclosure) نصب گردند . این محفظه جهت جلوگیری از خطرات احتمالی نفوذ آب ، جلوگیری از ورود اشیاء خارجی و حفاظت در برابر ضربات ناگهانی استفاده می شود و کلاس حفاظتی (IP) آن با توجه به چگونگی نصب Indoor یا Outdoor متفاوت می باشد .

IP	X	Y
1	>50mm اشیاء جامد	چکاندن آب
2	>12.5mm اشیاء جامد	چکیدن آب در 15°
3	>2.5mm اشیاء جامد	<60° پاشش آب
4	>1mm اشیاء جامد	ریزش آب
5	گرد و غبار	پرتاب آب

□ درجه حفاظت محفظه فلزی

√ IP 23 - IP 21 (≥12.5mm)

√ IP 33 - IP 31 (≥2.5mm)

√ IP 43 - IP 41 (≥1mm)

□ رنگ نرم محفظه : RAL 7035

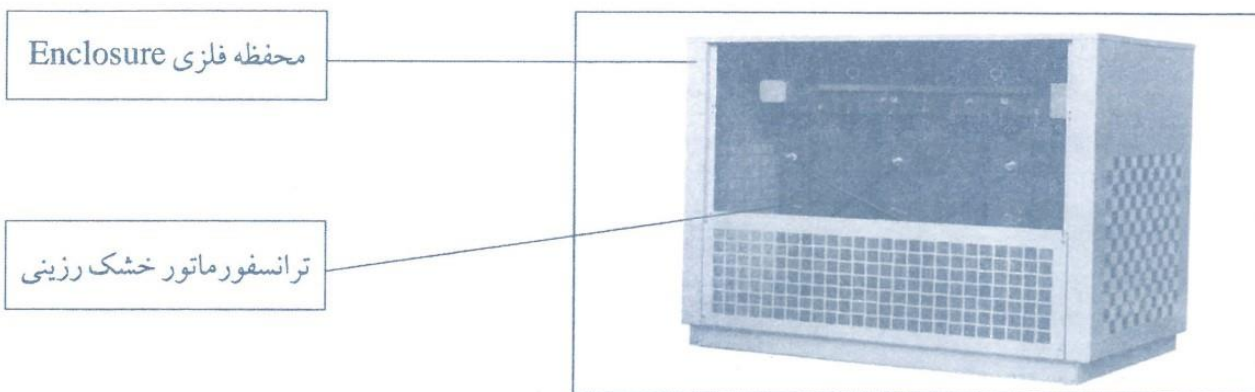
سایر فرمها طبق سفارش قابل اجرا است .

IP XY

درجه حفاظت به صورت زیر تعریف می شود :

X- نشان دهنده میزان حفاظت در برابر نفوذ اشیاء خارجی می باشد .

Y- حفاظت در برابر زاویه پاشش آب



مشخصات فنی ترانسفورماتورهای نرمال	
IEC 60076-11	استاندارد مورد استفاده:
160-3150	توان نامی (kVA):
50	فرکانس (Hz):
Up to 36	ولتاژ فشار قوی (kV):
400	ولتاژ فشار ضعیف (V):
$(2 \times 2.5) \pm$	پله‌های ولتاژی در HV (%):
6	ولتاژ اتصال کوتاه (%):
Dyn5	گروه اتصال:
40	حداکثر دمای محیط (°C):
1000	ارتفاع نصب از سطح دریا (m):
E2-C2-F1	کلاس:
F	کلاس مواد عایقی:
100	جهش حرارتی سیم پیچها (K):
(75 for class A) 120	دمای مینا برای گارانتی Pk و Uk (% °C):
AN	روش خنک کاری:
PT100 sensors Temperature relay T-154 Al-Cu بی متال Cooling fans if required Enclosure* Bushing*	تجهیزات حفاظتی و متعلقات:
* در صورت سفارش مشتریان	

■ ضمائم

(فرم شماره ۱)

لیست کنترل تحویل ترانسفورماتور از سازنده (نمایندگی) به مشتری

نام مشتری:

نام نمایندگی:

نوع ترانسفورماتور:

خشک روغنی با منبع انبساط روغنی هرمتیک

مشخصات ترانسفورماتور:

شماره سریال

توان

ردیف ولتاژ

تاریخ تحویل

شماره سفارش

آدرس گیرنده و تلفن:

ملاحظات	وضعیت		موضوع
	خیر	بلی	
			آیا پلمپ سالم است؟ آیا مقره‌های فشار قوی سالم می‌باشند؟ آیا مقره‌های فشار ضعیف سالم می‌باشند؟ آیا جرعه گیرها نصب می‌باشند؟ آیا تابلو مشخصات دارد؟ آیا چرخها موجود است؟ کفشکهای فشار ضعیف موجود می‌باشند؟ آیا سطح و وضعیت نمایشگر روغن مطلوب است؟ آیا تپ چنجر سالم است؟ مقدار و کیفیت مواد سیلیکاژل مطلوب است؟ آیا ترمومتر سالم است؟ (در صورت وجود) رله بوخهلتس سالم است؟ (در صورت وجود) رله فشار شکن سالم است؟ (در صورت وجود) آیا نشستی از مخزن و متعلقات مربوطه مشاهده می‌شود؟ آیا آثار ضربه مکانیکی دیده می‌شود؟ آیا مدارک ترانسفورماتور موجود است؟

توضیحات:

.....

.....

مهر و امضاء مشتری:

مهر و امضاء تحویل دهنده:



(فرم شماره ۲)

لیست کنترل نصب و راه اندازی ترانسفورماتور توزیع

وضعیت نصب ترانسفورماتور

کنترل‌های ظاهری ترانسفورماتور

 نصب در فضای سرپوشیده نصب در فضای آزاد تراز بودن و نحوه استقرار ترانسفورماتور روی سکوی فنداسیون اتصال کابل‌های فشار قوی اتصال کابل‌های فشار ضعیف انتخاب فیوزهای سمت فشار قوی متناسب با قدرت و جریان ترانسفورماتور انتخاب فیوزهای سمت فشار ضعیف متناسب با قدرت و جریان ترانسفورماتور نصب کلید سمت فشار قوی نصب کلید سمت فشار ضعیف تمیزکاری ترانسفورماتور اتصال کابل مرکز ستاره اتصال زمین ترانسفورماتور انجام کابل کشی کنترل پلمپ‌های درپوش و شیر تخلیه روغن سالم بودن چینی مقره‌ها انجام هواگیری مقره‌ها (رله بوخهلتس) کنترل سطح روغن کنترل و جوه نشستی احتمالی روغن آچارکشی اتصالات بررسی شاخک‌های جرقه گیر در صورت موجود بودن

کنترل رطوبت گیر

 کنترل سطح روغن استکانک رطوبت گیر وضعیت سیلیکاژل حائل بین منبع انبساط و رطوبت گیر برداشته شده است.

کلید تنظیم ولتاژ در حالت قرار دارد. (کلید تنظیم ولتاژ نباید به

هیچ عنوان در وضعیت مابین تپ‌ها قرار گرفته باشد و انتخاب وضعیت کلید تنظیم

ولتاژ حتماً باید با توجه به ولتاژ خط انجام گیرد.)

تست‌های راه اندازی

اندازه‌گیری نسبت تبدیل فازهای متناظر

TAP	PHASE U	PHASE V	PHASE W
1			
2			
3			
4			
5			

اندازه‌گیری جریان‌های بی‌باری از سمت فشار قوی

VOLTAGE	Iou (A)	Iov (A)	Iow (A)

اندازه‌گیری مقاومت DC سیم‌پیچها

TAP	H.V. WINDINGS (Ω)		
	PHASE U-V	PHASE V-W	PHASE W-U
1			
2			
3			
4			
5			

L.V. WINDINGS (Ω)

u-v	v-w	w-u

اندازه‌گیری مقاومت عایقی (MEGGER)

سیستم	ولتاژ اعمالی	مقدار مقاومت	زمان
H.V. TO L.V. CORE, FRAME, TANK			۱ دقیقه
L.V. TO H.V. CORE, FRAME, TANK			۱ دقیقه

تست سیگنالینگ تجهیزات حفاظتی

تربیب	آلارم	تجهیزات حفاظتی نصب شده	زمان
			۱
			۲
			۳
			۴
			۵

متوسط ولتاژ شکست روغن:

 تست ولتاژ شکست روغن در صورت انبارداری بیش از شش ماه

دیگر محصولات عبارتند از:

■ ترانسفورماتورهای شبکه فوق توزیع با ولتاژ حداکثر 132KV و توان 50MVA

■ ترانسفورماتورهای قدرت با ولتاژ حداکثر 420KV و توان 500MVA

■ ترانسفورماتورهای ویژه از قبیل:

ترانسفورماتورهای کوره

ترانسفورماتورهای زمین

ترانسفورماتورهای کمپکت

ترانسفورماتورهای یکسوساز

ترانسفورماتورهای فشار قوی آزمایشگاهی

ترانسفورماتورهای صنعتی

اتو ترانسفورماتور

ترانسفورماتورهای پست موبایل

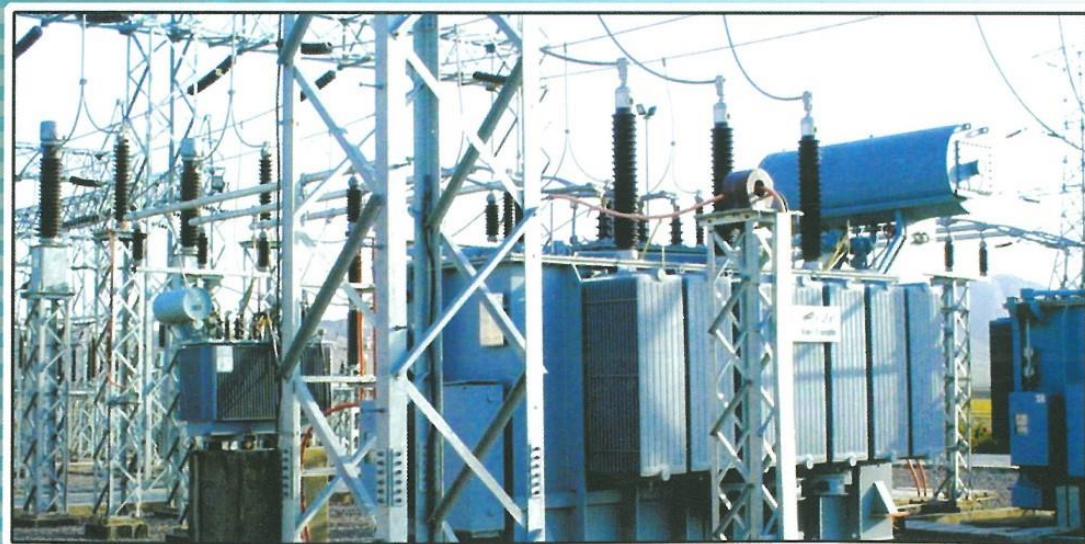
راکتورهای سنت تا ولتاژ 420KV

■ ترانسفورماتورهای خشک رزینی با ولتاژ حداکثر 36KV و توان 5MVA

■ موارد استفاده در:

سکوهای نفتی - پالایشگاههای نفت، گاز و پتروشیمی - برجهای مسکونی و تجاری - بانکها - بیمارستانها - مراکز تجاری

ایستگاههای راه آهن برقی و مترو - فرودگاهها - کشتی ها و بنادر - معادن و کارخانجات صنعتی





شرکت بازرگانی ایران ترانسفو:
تهران، خیابان سید جمال الدین اسدآبادی،
خیابان سوم، شماره ۲۳
تلفن: ۰۲۱-۸۸۷۲۳۳۳۷-۹
فاکس: ۰۲۱-۸۸۷۱۶۱۱۷
www.itc-co.com
info@itc-co.com



شرکت بازرگانی ایران ترانسفو

شرکت ایران ترانسفو:
زنجان، کیلومتر چهار جاده زنجان - تهران
صندوق پستی ۱۱۱۸-۴۵۱۳۵
تلفن: ۰۲۴-۳۳۷۹۰۷۶۱-۵
فاکس: ۰۲۴-۳۳۷۹۰۵۷۸
www.iran-transfo.com



ایران ترانسفو

شرکت ایران ترانسفوری:
شهر ری، اول جاده قم، سه راه اول پلایشگاه
کد پستی: ۱۹۶۳۹-۱۸۸۸۷
صندوق پستی: ۴۳۱۳-۱۸۷۳۵
تلفن: ۰۲۱-۵۵۲۲۸۱۱۲
فاکس: ۰۲۱-۵۵۲۲۸۱۳۳
www.itr.ir



ایران ترانسفوری

شرکت ترانسفورماتور توزیع زنجان:
زنجان، کیلومتر چهار جاده زنجان - تهران
جنب شرکت ایران ترانسفو
صندوق پستی ۱۱۱۸-۴۵۱۳۵
تلفن: ۰۲۴-۳۳۷۹۱۱۱۷-۳۳۷۹۱۱۸۴
فاکس: ۰۲۴-۳۳۷۹۰۵۴۱
www.iran-transfo.com



شرکت توزیع ایران ترانسفو

شرکت ترانسفورماتورسازی کوشکن:
زنجان، شهرک صنعتی شماره یک،
خیابان سهروردی
تلفن: ۰۲۴-۳۲۲۲۱۱۰۱-۵
فاکس: ۰۲۴-۳۲۲۲۱۴۰۱
www.kooshkan.ir
info@kooshkan.ir



ترانسفورماتورسازی کوشکن

شرکت خدمات پس از فروش ایران ترانسفو:
زنجان، شهرک صنعتی علی آباد، نبش
خیابان مرداد، کد پستی: ۴۴۵۵۱-۴۵۳۳۱
تلفن: ۰۲۴-۳۲۲۲۱۳۴۷-۵۲
فاکس: ۰۲۴-۳۲۲۲۱۳۵۳
www.itass.com
itass@iran-transfo.com



خدمات پس از فروش



Certificate No. 88054-1
Iran Transfo Rey



Certificate No. 17
Tozie Iran Transfo Zangan Co.



Certificate No.024
Tozie Iran Transfo Zangan Co.



Certificate No. 17
Tozie Iran Transfo Zangan Co.

شرکت نیرو سرمایه (سهامی عام)

نماینده شماره ۱۳ شرکت بازرگانی ایران ترانسفو (سهامی خاص)



تهران - خیابان استاد مطهری ، خیابان میرعماد ، کوچه سیزدهم ، پلاک ۲۶
تلفن: ۸۸۵۳۰۲۱۳-۸۸۷۵۹۹۶۳-۸۸۵۲۵۰۷۱،۲ - ۸۸۷۴۵۸۹۹ - ۸۸۷۵۹۹۶۴: نمابر

امور بازرگانی: ۸۸۵۳۰۲۱۴

Website: www.niroosarmayeh.co - www.niroosarmayeh.ir

Email: info@niroosarmayeh.co - Niroosarmayeh@gmail.com