

شرکت نیروسرمایه (سهامی عام)

نماینده شماره ۱۳ شرکت بازرگانی ایران ترانسفو (سهامی خاص)



تهران - خیابان استاد مطهری ، خیابان میرعماد ، کوچه سیزدهم ، پلاک ۲۶
تلفن: ۸۸۵۳۰۲۱۳-۸۸۷۵۹۹۶۳-۸۸۵۲۵۰۷۱،۲ - ۸۸۷۴۵۸۹۹ - ۸۸۷۵۹۹۶۴: نمابر

امور بازرگانی: ۸۸۵۳۰۲۱۴

Website: www.niroosarmayeh.co – www.niroosarmayeh.ir

Email: info@niroosarmayeh.co – Niroosarmayeh@gmail.com



ترانسفورماتورهای خشک رزینی

CAST RESIN TRANSFORMERS



Iran Transfo
Corporation



فهرست

۱. مقدمه ای بر ترانسفورماتورهای خشک رزینی ۲

۲. مزایا ۳

۳. اجزاء اصلی ترانسفورماتور ۴

۴. تکنولوژی ۵

۵. تستها ۶

۶. طبقه بندی کلاسهای ترانسفورماتور ۷

۷. اطلاعات فنی ۸

۸. جدول ابعاد و مشخصات الکتریکی ۹

۹. تهویه اتاقک ترانسفورماتور ۱۰

۱۰. تجهیزات کنترل دما ۱۱

۱۱. سیستم اتصالات و شیوه نصب ۱۲

۱۲. محافظت از طریق فنس ۱۳

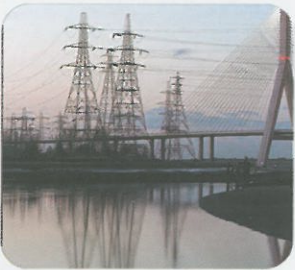
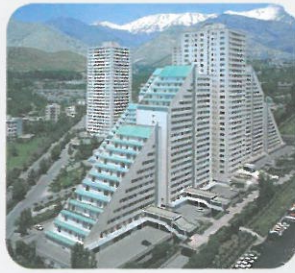
۱۳. محافظت از طریق محفظه فلزی ۱۴

۱۴. کاربری ترانسفورماتورهای خشک رزینی در مناطق مسکونی ۱۶

۱۵. انواع ترانسفورماتورهای خشک ۱۷

۱۶. نگهداری ترانسفورماتورهای خشک ۱۸

۱۷. بسته بندی ۱۹



شرکت توزیع ایران ترانسفو زنگان بعنوان یکی از شرکت‌های اقماری گروه ایران ترانسفو مطابق با استانداردهای بین‌المللی ISO 9001, IEC 60076-11 و ISO 14001 سازنده ترانسفورماتورهای توزیع، فوق توزیع روغنی و ترانسفورماتورهای توزیع خشک رزینی می‌باشد. این شرکت به منظور برآورده کردن نیاز مشتریان و تکمیل زنجیره محصولات خود متناسب با روند توسعه و رشد صنعتی کشور، تولید نسل جدیدی از ترانسفورماتورها، بنام ترانسفورماتورهای خشک رزینی را از سال ۱۳۸۳ در برنامه تولید خود قرار داده است.



تکنولوژی ساخت ترانسفورماتورهای خشک رزینی پس از مطالعات علمی بعنوان اولین پروژه در کشور راه اندازی شد و هم اکنون با توجه به مزایای این نوع ترانسفورماتورها در پستهای زمینی، مناطق مسکونی، متروها، آپارتمان‌ها، برجها، مراکز خرید، نیروگاهها، پالایشگاهها، کارخانجات و غیره به کار گرفته شده است.

شرکت توزیع ایران ترانسفو زنگان هم‌اکنون، ترانسفورماتورهای نرمال از توان ۱۶۰ تا ۳۱۵۰ کیلو ولت آمپر تا ردیف ولتاژ ۳۶ کیلو ولت و ترانسفورماتورهای سفارشی با کاربردهای گوناگون تا توان‌های بالاتر از ۳۱۵۰ کیلو ولت آمپر در کلاس $E_2C_2F_1$ را تولید می‌کند.

داشتن ویژگی‌هایی همچون خود اطفاء بودن مقاومت در برابر رطوبت، عدم ایجاد آلودگی‌های زیست محیطی، مقاومت در برابر اتصال کوتاه، سهولت نصب و بهره‌برداری، قابل استفاده بودن در محیط‌های گرم تا دمای ۵۵ درجه سانتیگراد، عملکرد خوب در برابر لرزش‌ها و تکان‌های شدید، بی‌نیازی از سرویس نگهداری چشم‌گیر، امکان نصب در مجاورت محل مصرف و در نتیجه کاهش تلفات، ایمنی بیشتر و ایده‌آل بودن برای نصب در فضاهای محدودی که نصب ترانسفورماتورهای روغنی میسر نمی‌باشد، و اقتصادی بودن از عمده‌ترین مزایای ترانسفورماتورهای خشک رزینی می‌باشد.



مزایای ترانسفورماتورهای خشک رزینی

- نصب و بهره‌برداری آسانتر
- خود اطفاء و عدم مخاطره آتش سوزی
- قابلیت نصب در نزدیکی محل مصرف (کاهش تلفات)
- قابل نصب در فضای محدود
- کاهش هزینه توزیع انرژی الکتریکی (کابل کشی فشار ضعیف)
- سطح صدای پایین
- مقاوم در برابر نوسانات حرارتی و عدم احتیاج به فرآیندهای پیچیده نگهداری
- مقاوم در برابر رطوبت
- عاری از مواد سمی
- تلفات کم
- مقاوم در برابر نیروهای اتصال کوتاه
- قابلیت تحمل اضافه بار
- سازگاری با محیط زیست
- بدون تخلیه جزئی

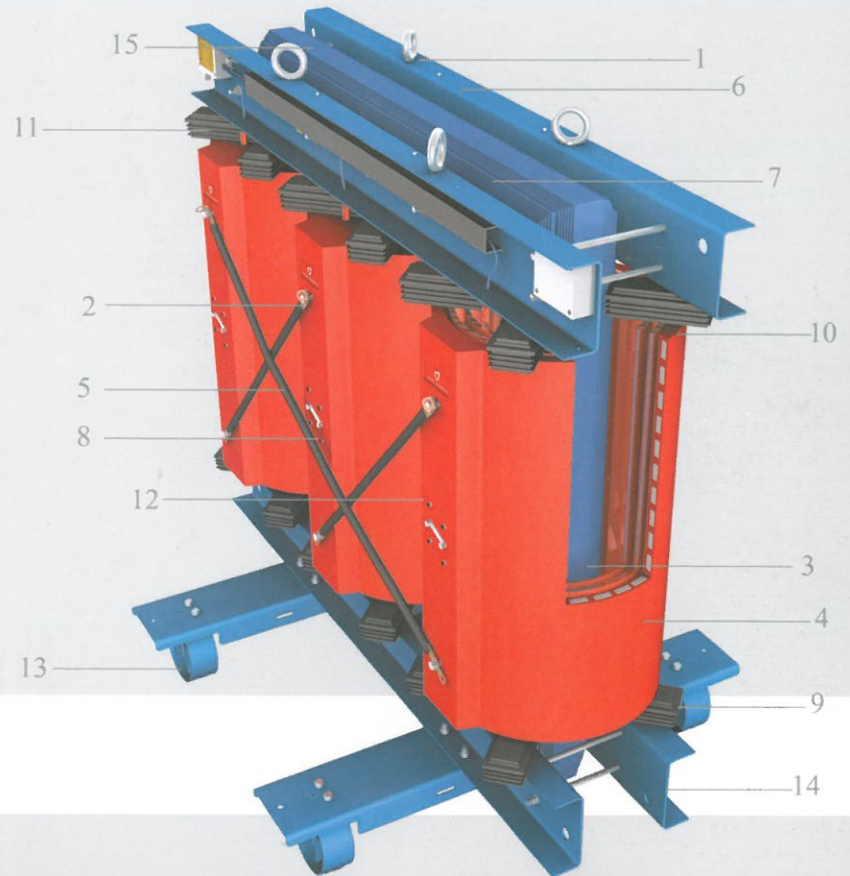


ترانسفورماتور خشک رزینی در موارد وجود محدودیت فضا، بسیار ایده‌آل است، مسلماً در چنین مواردی نصب ترانسفورماتور روغنی محدودیت‌ها و مشکلات زیادی بوجود خواهد آورد. ترانسفورماتور خشک رزینی در مقایسه با ترانسفورماتورهای روغنی به امور نگهداری کمتری احتیاج دارد. برای مثال ترانسفورماتور خشک رزینی احتیاج به بازرسی‌های دمای روغن، رطوبت‌گیر، سطوح روغن، نقاط جوش از جهت نشت روغن، نمونه‌گیری روغن، کنترل عملکرد تنظیم ولتاژ، نشتی روغن در مقره‌ها، تمیز نمودن چینی مقره‌ها، برق گیرهای حفاظتی و رله بوخه‌لنس ندارد. هزینه‌ها و مدت زمان نصب ترانسفورماتور خشک رزینی بسیار کمتر از نوع روغنی می‌باشد و در کل تجهیزات جانبی ترانسفورماتور خشک رزینی کمتر از ترانسفورماتورهای روغنی می‌باشد.



اجزای اصلی ترانسفورماتورهای خشک رزینی

1. LV connection
2. HV connections
3. LV windings
4. HV winding
5. Off circuit tap changing
6. lifting lugs
7. Core yoke
8. The epoxy resin insulation
9. Core leg
10. Core pressing bolt
11. Name plate
12. Inter phase lead
13. Bi-directional wheels
14. Lower frame
15. Upper frame



ورودی HV



خروجی LV



تپ چنجر



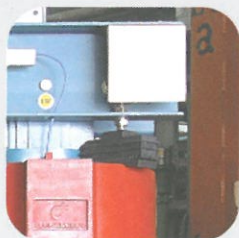
قلاب حمل



علامت هشدار



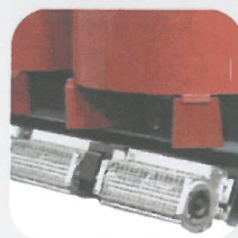
رله دیجیتال



تابلوی مشخصات



چرخ



فن



چهارچوب آهنی



هسته ترانسفورماتور

ساختار هسته ترانسفورماتور از ورق‌های سیلیکونی نورد سرد تشکیل شده است که ضخامت این ورقها ۰/۳ یا ۰/۲۷ میلیمتر می‌باشد. به منظور ایجاد مقاومت بین ورق‌ها در برابر عبور جریان القایی و در نتیجه کاهش جریان گردابی، هر دو طرف این ورق‌ها با پوشش عایقی مخصوص پوشیده شده است. برای انتخاب بهترین مسیر عبور شار خصوصاً در محل اتصال یوغ و ساق‌ها و حصول بالاترین چگالی شار مغناطیسی (از ۱/۶ تا ۱/۷ تسلا) زاویه برش در محل اتصالات ۴۵ درجه و برش و سوراخ‌کاری ورق‌ها با بالاترین دقت صورت می‌گیرد.

بوبین فشار قوی

بوبین فشار قوی بصورت دیسک‌هایی از فویل‌های آلومینیمی با عایقی از جنس فیلم پلی استری PET ساخته می‌شود. بعلت تعداد دور بالا و کم بودن سطح مقطع مورد نیاز در بوبین فشار قوی، از این روش برای بوبین پیچی استفاده می‌شود. این بوبین‌ها تحت خلا و حرارت رطوبت زدایی شده و رزین‌ریزی می‌گردند. هادی الکتریکی در واقع در داخل رزین محبوس می‌شود.



بوبین فشار ضعیف

بوبین فشار ضعیف از فویل‌های یک پارچه آلومینیمی با کیفیت بالا و عایق سه لایه پلی استری DMD کلاس F تولید می‌گردد. بوبین فشار ضعیف تحت خلا رطوبت‌گیری شده و رزین اندود می‌گردد و بعد از پخت به یک قطعه استوانه‌ای شکل صلب تبدیل می‌شود. استفاده از بوبین پیچی فویلی استحکام آنرا در مقابل نیروهای رادیالی و آکسیالی ایجاد شده بر اثر اتصال کوتاه را افزایش می‌دهد.

ترانسفورماتورهای خشک رزینی CAST RESIN TRANSFORMERS

تستهای ترانسفورماتورهای خشک رزینی

ترانسفورماتورهای خشک رزینی بر اساس مشخصات فنی ارائه شده توسط مشتریان و جدیدترین استاندارد بین المللی موجود IEC 60076-11 و بالاترین کلاس های تعریف شده $E_2C_2F_1$ محاسبه، طراحی، تولید و تست می شوند.

تست های روتین بر روی تمامی ترانسفورماتورهای تولید شده انجام می شود و تست های نوعی و ویژه در صورت درخواست مشتری صورت می پذیرد.



ردیف	تست ها	تست های روتین	تست های نوعی	تست های ویژه
۱	اندازه گیری مقاومت اهمی	•		
۲	اندازه گیری نسبت تبدیل و کنترل گروه برداری	•		
۳	اندازه گیری امپدانس اتصال کوتاه و تلفات بار	•		
۴	اندازه گیری جریان و تلفات بی باری	•		
۵	تست ولتاژ اعمالی	•		
۶	تست ولتاژ القایی	•		
۷	اندازه گیری تخلیه جزئی (PD)	•		
۸	تست ضربه		•	
۹	تست حرارتی		•	
۱۰	تست سطح صدا			•
۱۱	تست اتصال کوتاه			•



طبقه بندی کلاسهای ترانسفورماتورهای خشک (Class E2 C2 F1)

ترانسفورماتورهای خشک رزینی ساخت شرکت توزیع ایران ترانسفو زنگان با بالاترین کلاس های تعریف شده مطابقت دارد و می تواند در محیط های مختلف مورد استفاده قرار گیرد:

کلاس محیطی Environmental

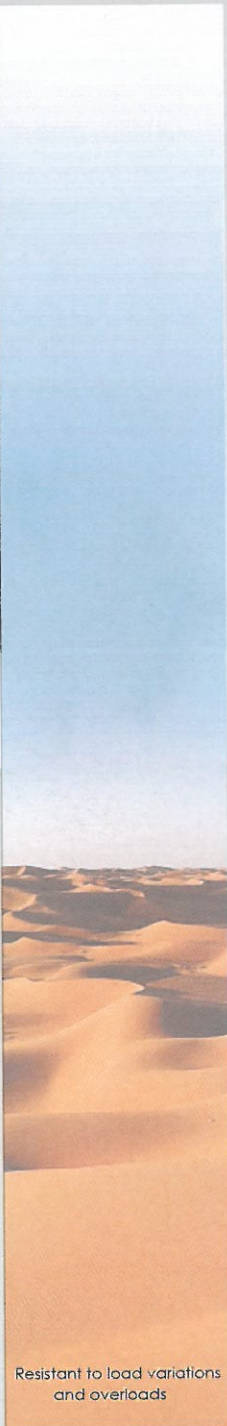
- E2: قابل نصب در محیط با آلودگی بالا و تقطیر مکرر و یا هر دوی آنها قابل توجه اینکه مراتب پایین تر این کلاس به ترتیب ذیل می باشد:
- E0: قابل نصب در محیط خشک و بدون آلودگی
- E1: قابل نصب در محیط با آلودگی کم و با امکان تقطیر مختصر روی ترانسفورماتور

کلاس آب و هوایی Climatic

- C2: ترانسفورماتور برای کارکرد، انبارش و حمل در دمای محیط تا 25°C مناسب می باشد.
- C1: ترانسفورماتور برای کارکرد در دمای محیط تا 5°C مناسب است و ممکن است در خلال انبارش و حمل در معرض دمای 25°C قرار گیرد.

کلاس مقاومت در برابر آتش سوزی Fire

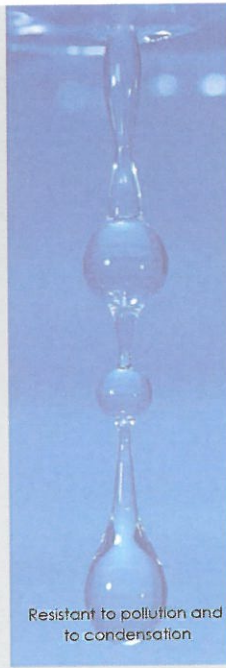
- F1: در محیط نصب ترانسفورماتور در معرض خطر آتش سوزی قرار دارد و تمهیدات خاص عدم اشتعال ترانسفورماتور در نظر گرفته می شود. (مقاوم در برابر آتش سوزی) قابل توجه اینکه مراتب پایین تر این کلاس به ترتیب ذیل می باشد.
- F0: در محیط نصب ریسک آتش سوزی وجود ندارد و تمهیدات خاصی برای مهار آتش سوزی اعمال نمی گردد.



Resistant to load variations and overloads

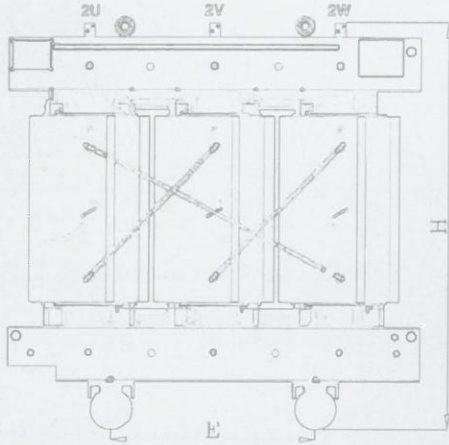


Self extinguishing when exposed to fire



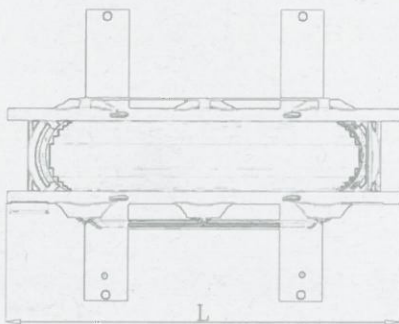
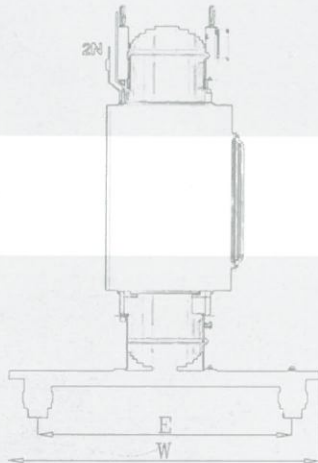
Resistant to pollution and to condensation

مشخصات ترانسفورماتورهای خشک رزینی (نرمال)
این ترانسفورماتورها مطابق استاندارد IEC60076-11 تولید می شود.



Specifications

Applicable standard	IEC 60076-11
Rated power (k VA)	160-3150*
Rated frequency (Hz)	50,(60**)
High voltage(k V)	Up to 36
Low voltage (V)	400
Taping on HV side (%)	$\pm(2*2.5)$
Impedance voltage (%)	6
Connection	Dyn5
Max ambient temperature (°C)	40
Installation altitude a.s.l (m)	1000
Class	E2-C2-F1
Insulation class	F
Temperature rise (K)	100



Insulation levels for all the transformers are according IEC 60076-11 as below

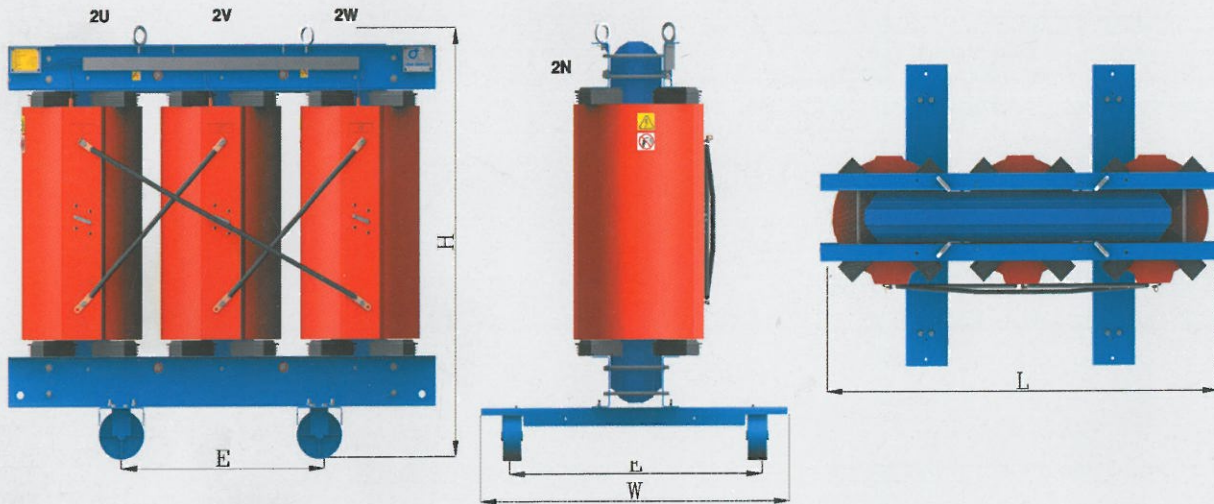
Um (k V)	Lightning impulse (k V)	AC (k V)
≤ 1.1	-	3
12	60/75**	28
17.5	75/95**	38
24	95/125**	50
36	145/170**	70

* Transformers with rated power less than 160 and higher than 3150 k VA at voltages up to 36 k V are considered as special transformer.

**The values are available upon request of customer



جدول ابعاد و مشخصات فنی ترانسفورماتورهای خشک رزینی



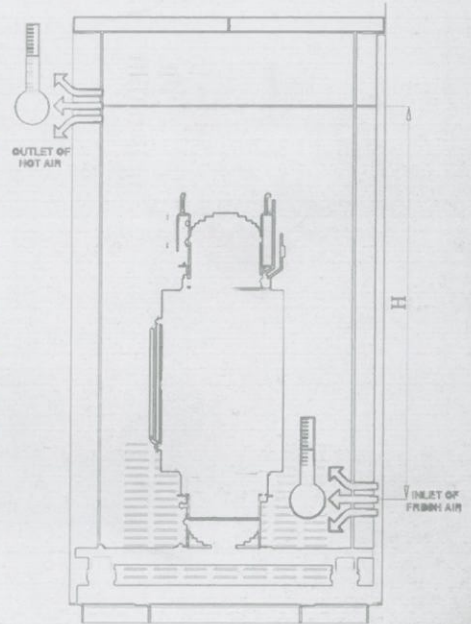
RATED PRIMERY VOLTAGE +2.2.5% 20KV IP00 VECTOR GROUP Dyn5
RATED SECENDARY VOLTAGE (NO LOAD) 0.4 KV IMPEDANCE VOLTAGE UK 6%

RATED POWER	KVA	160	200	250	315	400	500	630	800	1000	1250	1600	2000
INSULATION LEVEL HV(AC/LI)	KV	50/95	50/95	50/95	50/95	50/95	50/95	50/95	50/95	50/95	50/95	50/95	50/95
INSULATION LEVEL LV(AC/LI)	KV	3/-	3/-	3/-	3/-	3/-	3/-	3/-	3/-	3/-	3/-	3/-	3/-
NO LOAD LOSSES I0	W	1900	1700	1500	1400	1300	1200	1200	1100	1000	1000	900	900
NO LOAD LOSSES P0	W	800	800	1000	1100	1200	1270	1650	2200	2700	3000	3900	4100
LOAD LOSSES AT 120° C PK	W	3200	3900	4700	5100	6050	6350	8700	9200	11000	12700	14600	17000
NOISE LEVEL	dB	62	54	55	55	68	61	57	58	59	73	76	79
TOTAL WEIGHT(approx)	Kg	880	1020	1120	1420	1530	1780	2060	2315	2830	3425	4090	4580
LENGTH(L)	mm	1350	1350	1400	1470	1480	1530	1620	1650	1770	1800	1900	1930
WIDTH(W)	mm	690	690	690	850	850	850	850	850	1030	1030	1030	1285
HEIGHT(H)	mm	1200	1260	1310	1380	1440	1560	1590	1770	1890	2085	2175	2220
ROLLERS DISTANCE (E)	mm	520	520	520	670	670	670	670	670	820	820	820	1070
ROLLERS DIAMETER	mm	125	125	125	125	125	150	150	150	200	200	200	200
ROLLERS WIDTH	mm	50	50	50	50	50	60	60	60	68	68	68	68

تهویه اتاقک ترانسفورماتور

هنگامی که ترانسفورماتور تحت بار و در شرایط کار دائمی است تلفاتی بصورت گرما و حرارت ایجاد شد که بایستی دفع شود. اولین قدم برای دفع حرارت ایجاد شده، روش طبیعی و بدون فن است (AN). در این صورت ترانسفورماتور باید در محیطی نصب شود که تهویه مناسب داشته باشد. محفظه ترانسفورماتور باید در یک اندازه مناسب بوده و دارای دریچه ورود و خروج هوا باشد و فواصل لازم تا دیواره‌ها و سقف رعایت شده باشد و اگر دارای دیواره‌های فلزی است زیر نور مستقیم آفتاب نباشد.

دریچه ورود هوای خنک باید در پایین (حتی الامکان در پایین‌ترین نقطه) یکی از دیواره‌ها بوده و نزدیک به ترانسفورماتور باشد. دریچه دیگر جهت خروج هوای گرم در ارتفاعی بالاتر از ترانسفورماتور (حتی الامکان نزدیک سقف) و در دیواره روبرو و دارای اندازه بزرگتر از دریچه ورود تعبیه می‌گردد. اندازه دریچه‌ها به میزان تلفات ترانسفورماتور و به دمای هوای ورودی به اتاقک و هوای خروجی دارد. در صورت آلودگی زیاد هوا در صورت ضرورت فیلتر در دریچه ورودی هوا پیش‌بینی شود.



حداقل حجم هوای مورد نیاز تهویه را با یک تقریب خوب می‌توان از رابطه زیر محاسبه کرد:

$$Q = Pt / (1.15 * \Delta \theta) \quad (m^3 / sec)$$

به این ترتیب سطح دریچه ورودی هوا را می‌توان از رابطه زیر محاسبه نمود:

$$S = 10.752 * \left(\frac{Pt}{\sqrt{H * \Delta \theta}} \right) m^2$$

با در نظر گرفتن اختلاف دمای 15° برای هوای بیرون و درون اتاقک رابطه بالا بصورت زیر خلاصه می‌شود:

$$S = 0.185 * \left(\frac{Pt}{\sqrt{H}} \right) m^2$$

که در این فرمولها پارامترهای موجود بصورت زیر تعریف می‌شود:

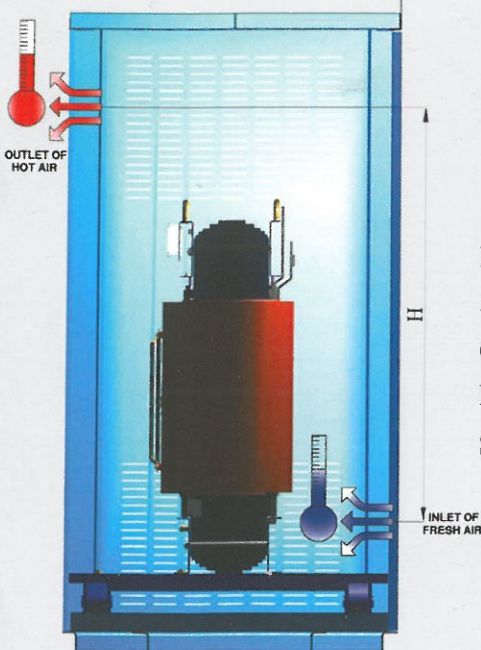
Pt = تلفات کل بر حسب kW

$\Delta \theta =$ اختلاف دمای بیرون و داخل اتاقک بر حسب °C

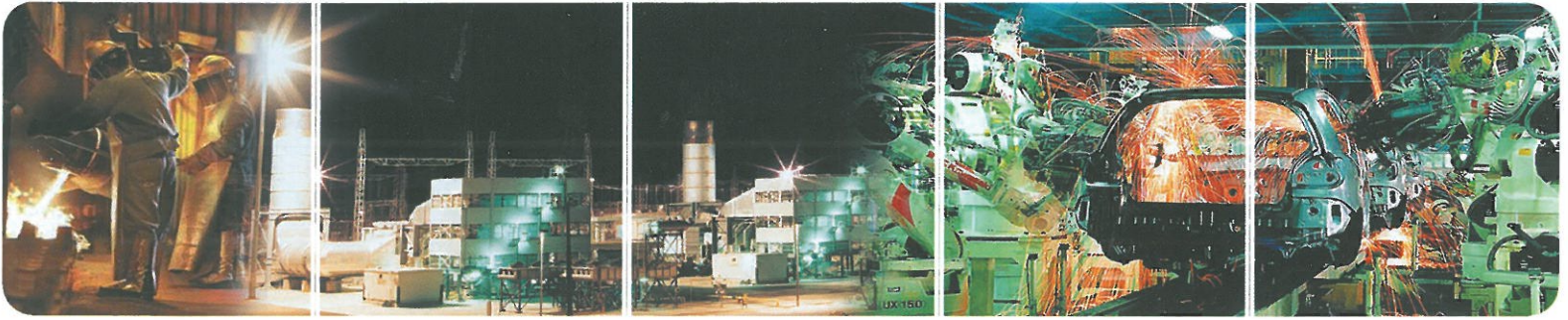
Q = حجم هوایی که از داخل اتاق عبور می‌کند بر حسب m³/sec

H = فاصله بین مرکز الکتریکی دریچه خروجی اتاق m

S = سطح مقطع کل دریچه ورودی پائینی بر حسب m²



اگر محیط نصب ترانسفورماتور از نظر ابعادی محدودیت‌هایی در جهت تهویه ایجاد کند در این صورت یک یا چند فن برای خنک کردن اتاق و تهویه آن لازم می‌باشد ولی در این حالت نیز باید فواصل عایقی رعایت شود. تهویه مناسب و خوب مستلزم آن است که فاصله ترانسفورماتور از هر طرف با دیواره های اتاق حداقل 500mm باشد.



تجهیزات کنترل دما

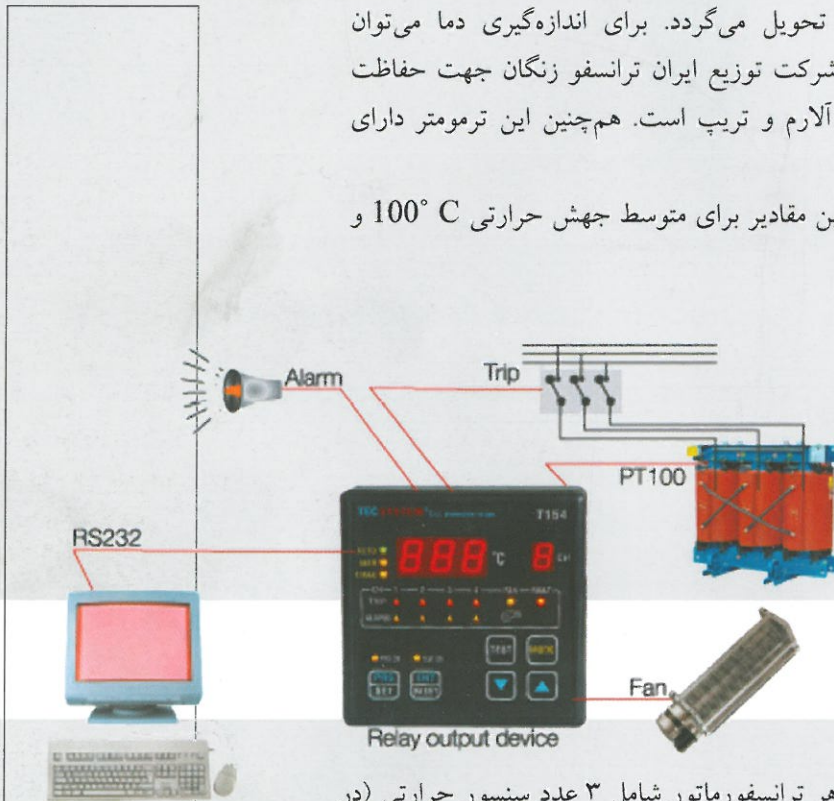
معمولاً به همراه هر ترانسفورماتور یک رله ترمومتر دیجیتال به مشتری تحویل می‌گردد. برای اندازه‌گیری دما می‌توان از سنسورهای PT100 استفاده نمود. سیستم مورد استفاده معمول و استاندارد شرکت توزیع ایران ترانسفو زنگان جهت حفاظت حرارتی، استفاده از سنسورهای حرارتی PT100 و رله ترمومتر دیجیتال با آلارم و تریپ است. هم‌چنین این ترمومتر دارای کنتاکت خروجی جهت نمایش خرابی سنسورها نیز می‌باشد.

مقادیر دمای پیشنهادی برای سیگنال‌های آلارم و تریپ به شرح ذیل می‌باشد: (این مقادیر برای متوسط جهش حرارتی 100°C و برای حداکثر دمای محیط 40°C می‌باشد).

- دمای آلارم: 130°C

- دمای تریپ: 140°C

- دمای کنترل (شروع) فن: 90°C



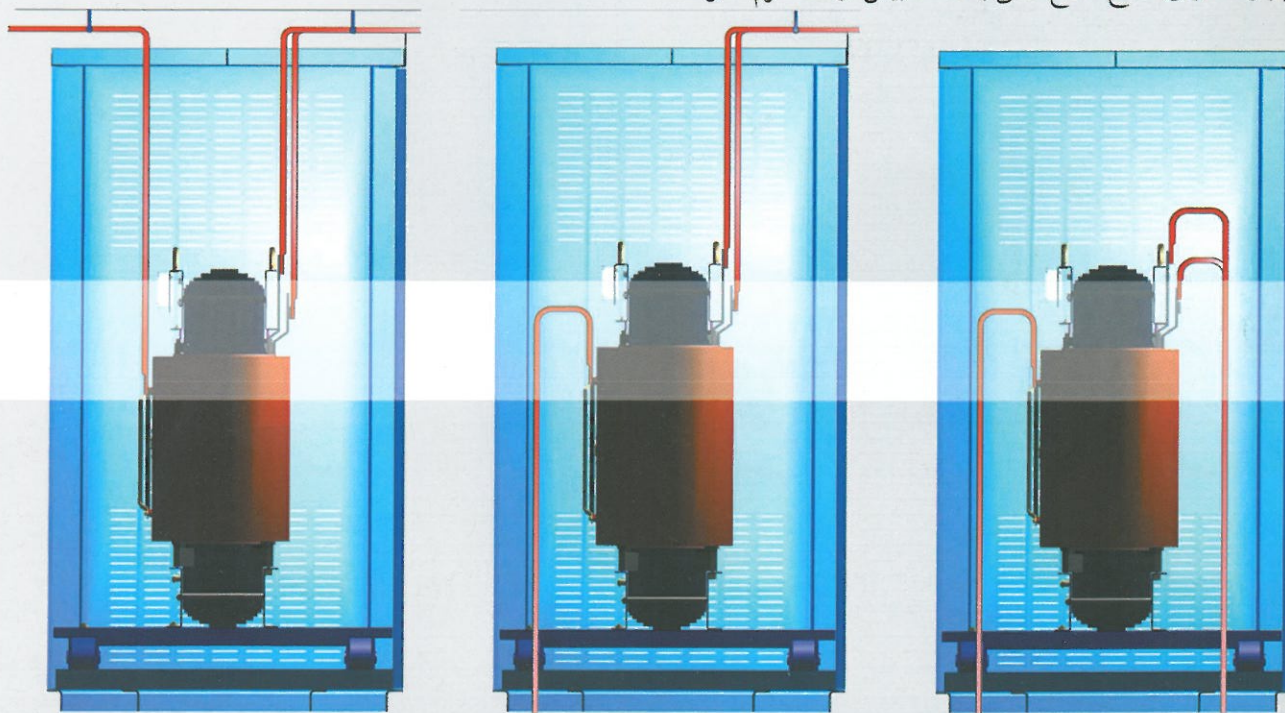
جهت کنترل دمای بوبین‌ها در ترانسفورماتور از رله ترمومتر استفاده می‌شود. هر ترانسفورماتور شامل ۳ عدد سنسور حرارتی (در هر فاز یک عدد) برای اندازه‌گیری دما می‌باشد که باید به رله ترمومتر دیجیتال متصل گردد.

اتصالات سنسورهای PT100 از ترانسفورماتور (از جعبه تقسیم) به رله دیجیتال توسط کابل ۹ رشته انجام می‌شود، که این اتصال باید از اعداد متناظر به هم صورت گیرد.

رله ترمومتر دیجیتال شامل ۴ کانال ورودی برای اندازه‌گیری و نمایش جهش حرارتی سه فاز و دمای هسته (در صورت درخواست) می‌باشد. از کارکردهای این رله کنترل دما در حالت‌های آلارم، تریپ و راه اندازی فن (در صورت وجود) می‌باشد.

اتصالات و شیوه نصب ترانسفورماتورهای خشک رزینی:

- پیچ اتصال زمین ترانسفورماتور و کلیه قطعات فلزی از جمله محفظه فلزی enclosure، زمین می شود.
- از صحت اتصال ترمینال ها و پل ها، اطمینان حاصل شود و یکسان بودن تپ تنظیم ولتاژ در سه فاز کنترل می شود.
- سنسورهای حرارتی توسط اهم متر از نظر قطعی مدار از جعبه ترمینال کنترل می شود.
- کارکرد صحیح رله ترمومتر را مطابق دیاگرام داده شده کنترل می شود.
- در صورت وجود فن، کارکرد و مدار مربوطه کنترل می شود.
- فواصل عایقی بین بوبینها کنترل شود و همچنین فاصله ترانسفورماتور از دیواره ها مطابق جدول کتابچه باشد.
- اتصالات ترانسفورماتور از قبیل کابل ها و باس بارها توسط بست های مناسب مهار می شود تا فشاری به ترمینال های HV و LV یا مقره Plug in در HV وارد نشود.
- کابل ها و باس بارها دارای سطح مقطع کافی باشند تا بیش از حد گرم نشوند.



- برای اتصال کامل ترمینال های HV و LV از واشر بی متال (با نام تجاری Cupal شناخته شده است) ما بین سطوح کنتاکت ها استفاده می شود به نحوی که طرف آلومینیومی آن با شینه های فشار ضعیف (LV) و طرف مسی آن با اتصالات و کابل های مسی در تماس باشد.
- در صورتی که ترانسفورماتور در یک محیط indoor با تعرق مداوم و یا امکان ایجاد گازهای خورنده قرار بگیرد پیشنهاد می شود که، محل اتصالات و ترمینال ها بصورت کامل با رنگ لاکه پوشیده شود. در صورت بروز تعرق توصیه می شود قبل از راه اندازی، ترانسفورماتور پیش گرم شود.
- در حالت نرمال ترمینال های خروجی فشار قوی و ضعیف در قسمت فوقانی ترانسفورماتور تعبیه می گردد (خروج ترمینال از پایین در صورت درخواست مشتری امکان پذیر است) و اتصالات طرف فشار قوی توسط پیچ و مهره های موجود در محل ترمینال انجام می گیرد و در صورتی که از مقره رزینی استفاده شود این اتصال بصورت plug in خواهد بود.



محافظت از ترانسفورماتورهای خشک رزینی بوسیله فنس

ترانسفورماتورهای خشک رزینی در شرایط Indoor در مکان‌هایی مسقف از قبیل پست‌های توزیع برجهای، آپارتمان‌ها، پاساژها، بازارچه‌ها، متروها، پست‌های زمینی و غیره نصب می‌شوند. این ترانسفورماتورها در صورت ضرورت بوسیله توری‌های فلزی از نزدیک شدن افراد ناآگاه و پرت شدن اشیاء محافظت می‌شود.

شرایط نصب

- ترانسفورماتور خشک رزینی در یک سطح هموار نصب شود.
- مکان نصب می‌بایست به نحوی باشد که ترانسفورماتور برای حفاظت از حوادث احتمالی در معرض چکیدن آب و پرت شدن اشیاء فلزی نباشد. بسته به شرایط نصب می‌توان از فنس توری و یا Enclosure با IP مناسب استفاده نمود.
- محل نصب از نظر دمای محیط و ارتفاع با پلاک مشخصات مطابقت داشته باشد.
- از تابیدن مستقیم اشعه خورشید جلوگیری شود.

محافظت از ترانسفورماتورهای خشک رزینی بوسیله محفظه فلزی (Enclosure):

با توجه به محل نصب و شرایط محیطی، ترانسفورماتورهای خشک رزینی می‌توانند در داخل محفظه فلزی (Enclosure) نصب گردند. این محفظه جهت جلوگیری از خطرات احتمالی نفوذ آب، جلوگیری از ورود اشیاء خارجی و حفاظت در برابر ضربات ناگهانی استفاده می‌شود و کلاس حفاظتی (IP) آن تعیین می‌شود.

IP XY

درجه محافظت به صورت زیر تعریف می‌شود:

X- نشان دهنده میزان محافظت در برابر نفوذ اشیاء خارجی می‌باشد.

Y- محافظت در برابر زاویه پاشش آب

IP	X	Y
1	>50 mm اشیاء جامد	چکاندن آب
2	>12.5 اشیاء جامد	چکیدن آب در 15°
3	>2.5 mm اشیاء جامد	60° < پاشش آب
4	>1 mm اشیاء جامد	ریزش آب
5	گرد و غبار	پرتاب آب

• درجه حفاظت محفظه فلزی

• IP 23 - IP 21 (≥12.5mm)

• IP 33 - IP 31 (≥2.5mm)

• IP 43 - IP 41 (≥1mm)

• رنگ نرم محفظه: RAL 7035

محفظه‌های فلزی متناسب با شرایط آب و هوایی و آلودگی محیط با مدلها و IP های مختلف ساخته می‌شود که در صورت بالا بودن درجه حفاظتی (IP) می‌تواند بصورت Outdoor نیز استفاده شود.





جدول ابعاد و اوزان محفظه‌های فلزی

Dimension and weights of enclosure for indoor application:

Housing type	Maximum housing dimension(mm) (degree of protection IP21)			Housing weight
	L	W	H	
1	1600	1050	1560	210
2	1800	1350	1900	270
3	2000	1450	2200	310
4	2200	1450	2400	360
5	2400	1600	2600	410

Dimension and weights of enclosure for indoor application:

Housing type	Maximum housing dimension(mm) (degree of protection IP 23)			Housing weight
	L	W	H	
1	1600	1050	1620	225
2	1800	1350	2000	285
3	2000	1450	2350	330
4	2200	1450	2550	390
5	2400	1600	2850	455

Dimension and weights of enclosure for outdoor application:

Housing type	Maximum housing dimension(mm) (degree of protection IP 23)			Housing weight
	L	W	H	
1	1850	1150	1820	285
2	2000	1500	2180	315
3	2200	1650	2500	410
4	2450	1750	2750	470
5	2700	1850	3000	520

کاربری ترانسفورماتورهای خشک رزینی در مناطق مسکونی (آپارتمانها و برجها)

از آنجایی که ترانسفورماتورهای خشک رزینی قابلیت نصب در فضای محدود را دارند و برای نصب در فضاهای کوچک داخل طبقات برجها و ساختمانهای بلند هیچ مشکلی ندارند، لذا به جای ایجاد پستهای بزرگ که ممکن است فضای بیشتری را در حریم آپارتمانها و یا برجها اشغال نمایند و مهمتر از همه از نظر اقتصادی و معماری مشکلاتی را بوجود آورند، توصیه می‌شود از ترانسفورماتورهای خشک رزینی به جای ترانسفورماتورهای روغنی استفاده شود.

نصب ترانسفورماتورهای روغنی در مناطق مسکونی، در بسیاری از کشورهای دنیا ممنوع اعلام شده است و در آن کشورها نصب ترانسفورماتورهای خشک رزینی به دلیل داشتن امنیت فوق‌العاده در برابر آتش سوزی و مقاومت در برابر زلزله، اجباری می‌باشد. با توجه به اینکه ترانسفورماتورهای روغنی جهت نصب در مکانهای پرجمعیت مناسب نیستند و احتمال آتش سوزی و بروز حادثه در آنها بالا می‌باشد و مهمتر از آن، ترانسفورماتورهای روغنی در برابر زلزله و تکانهای شدید دارای نواقصی می‌باشند. لذا توصیه می‌شود در آپارتمانها و برجها و همچنین در مکانهای پر جمعیت از نسل جدید ترانسفورماتورهای توزیع به نام ترانسفورماتورهای خشک رزینی استفاده شود.

با توجه به اینکه در ترانسفورماتورهای روغنی احتمال نشت روغن و یا گازهای مسموم در محیط اطراف وجود دارد، که می‌تواند موجب توسعه آتش و بروز حوادث غیر قابل جبران و تلفات انسانی وسیعی گردد. لذا برای جلوگیری از بروز حوادث دلخراش، ترانسفورماتور خشک رزینی پیشنهاد می‌شود. پیشرفت‌های سریع، در طراحی تجهیزات برقی در تمام کشورهای دنیا، در راستای کاهش میزان مصرف انرژی موجب آن شده است که روز به روز سیاست نزدیک کردن ترانسفورماتورهای توزیع به محل مصرف تقویت شود، ترانسفورماتورهای خشک رزینی از جمله تجهیزاتی است که از نظر اقتصادی و ایمنی برای نصب در آپارتمانها و برجهای مسکونی و تجاری مناسب می‌باشد.





انواع ترانسفورماتورهای خشک ساخت شرکت توزیع ایران ترانسفو زنگان

۱- ترانسفورماتور توزیع نوع خشک رزینی (Vacuum cast coil)

۲- ترانسفورماتورهای خشک نوع زرین اندود شده (Vacuum resin impregnated)



با توجه به ویژگیهای ترانسفورماتورهای خشک موارد استفاده آنها به شرح ذیل است:

قابل استفاده در شبکه‌های توزیع الکتریسته، صنایع نفت، گاز، پتروشیمی، صنایع فولاد، سیستم حمل و نقل ریلی، برج‌های ساختمانی، مراکز خرید، مراکز تجاری، نیروگاهها، کارخانه‌های سیمان، پست‌های پکیج، پست‌های موبایل، فرودگاه و استادیوم‌ها.



ترانسفورماتورهای خشک رزینی CAST RESIN TRANSFORMERS

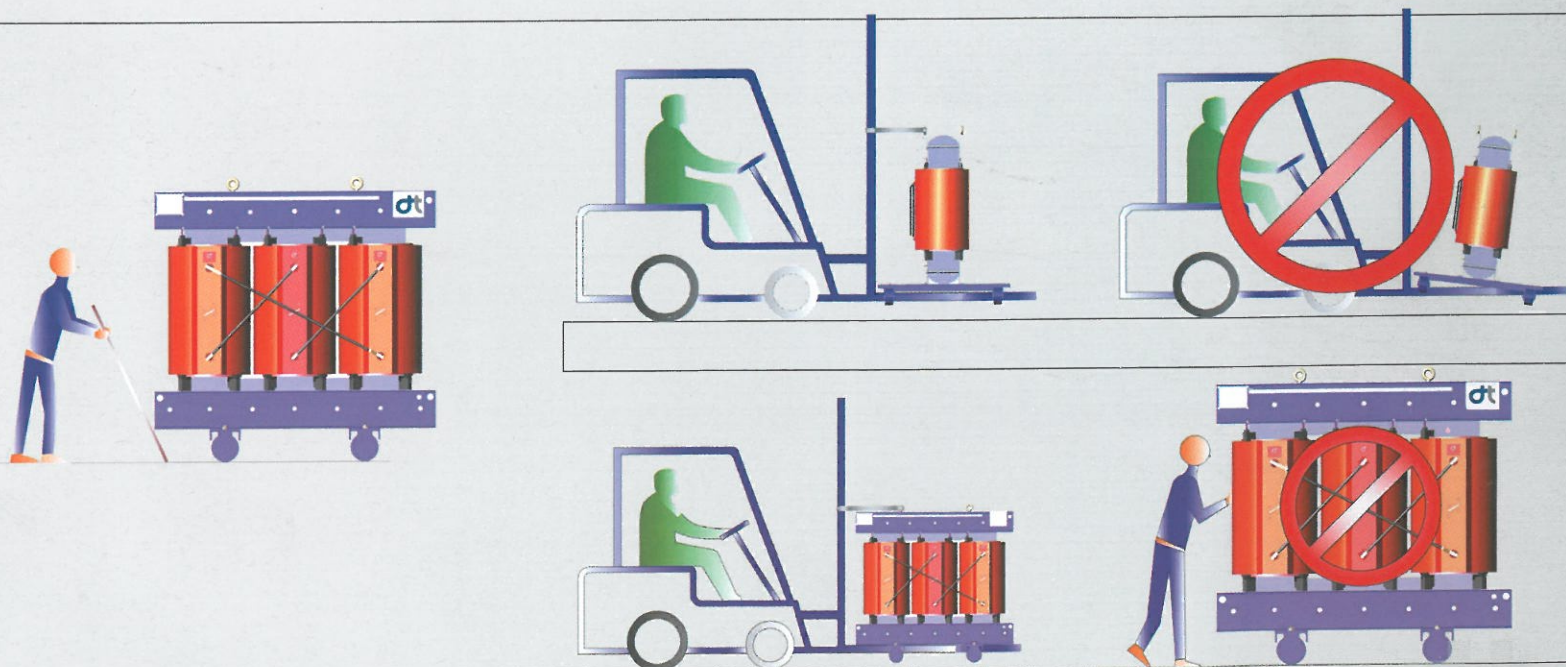
نکات ایمنی در امور بازرسی و نگهداری ترانسفورماتورهای خشک رزینی:

- الف) ترانسفورماتور از شبکه برق قطع شده باشد و از زمین بودن اتصالات محافظ فلزی و ترانسفورماتور مطمئن شوید.
 - ب) ترمینال‌های فشار ضعیف و فشار قوی می‌بایست قطع باشند.
 - ج) مدار کمکی می‌بایست قطع باشد.
- پس از مطمئن شدن از مراتب فوق، جهت تمیزکاری و بازرسی ترانسفورماتور، دستورالعمل ذیل را رعایت فرمایید:
- از سفت بودن پیچ‌ها و اتصالات کابل‌های ورودی و خروجی مطمئن شوید.
 - از وجود نداشتن هر گونه فشار توسط کابل‌ها و باس بارها بر روی ترمینال‌های فشار قوی و ضعیف مطمئن شوید.
 - از محکم بودن عایق‌های نگهدارنده بوبین‌ها مطمئن شوید.
 - از صحت کارکرد سیستم کنترل دمای سیم پیچ‌ها مطمئن شوید.

در شرایطی که گرد و غبار فراوان بر روی ترانسفورماتور نشسته باشد می‌توانید با هوای فشرده (حداکثر ۳ Bar) و یا بوسیله مکنده هوا سطوح گرد و غبار را پاک کنید. همچنین در شرایطی که گرد و غبار ناچیز باشد، می‌توانید با دستمال نرم خشک، اقدام به تمیزکاری ترانسفورماتور بنمایید.

- در صورت وجود فن و یا سایر تجهیزات از صحت کارکرد آنها مطمئن شوید.

حمل ترانسفورماتور خشک رزینی در مسافت‌های کوتاه





بسته بندی نرم سازنده و نحوه حمل

ترانسفورماتور پس از تستهای الکتریکال تمیزکاری شده و چوبهای چهارتراش آن بسته می شوند و تجهیزات راه اندازی که به شرح ذیل می باشند در مجموع به همراه ترانسفورماتور بوسیله نایلون جهت حفاظت از ورود مستقیم گرد و غبار و آب شرینگ می شوند.

الف) ده متر کابل ۹ رشته مربوط به رله دیجیتال ترمومتر

ب) یک دستگاه رله دیجیتال TSS9 یا TS54

ج) و اشرفای بی متال مربوط به خروجی های سمت LV



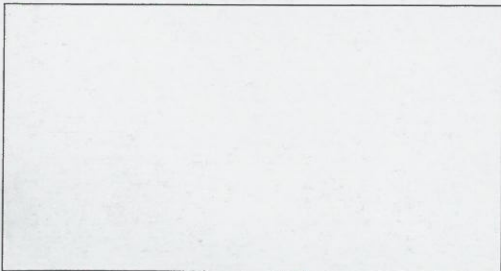
حمل ترانسفورماتور با وسیله نقلیه چادر دار انجام می شود و پس از بارگیری در داخل کامیون، از محل های پیش بینی شده (قلاهای حمل) مهار می شود.



IRAN TRANSFO
TOZIE ZANGAN



Special Transformers
4 MVA Rectifier Cast Resin Transformer



TOZIE IRAN TRANSFO ZANGAN

The most economical
High resistance to short circuits
Non flammable and self extinguishing
Zero risk of leakage of flammable substance



I R A N T R A N S F O
Trustworthy Experience



WWW.ITC-CO.COM

ایران ترانسفو
تجربه قابل اعتماد

WWW.ITC-CO.COM

دفتر فروش: تهران - خیابان سید جمال الدین اسد آبادی، خیابان سوم، پلاک ۲۳، کد پستی: ۱۴۳۳۶۳۳۷۳۱

شرکت بازرگانی ایران ترانسفو

تلفن: ۹-۸۸۷۲۳۳۳۷-۲۱ (۹۸+) ۴۲۸۷۸-۲۱ (۹۸+) فکس: ۱۱۷-۸۸۷۱۶۱۱۷-۲۱ (۹۸+)

Web Site: www.itc-co.com

E-mail: info@itc-co.com export@iran-transfo.com



شرکت نیروسرمایه (سهامی عام)

نماینده شماره ۱۳ شرکت بازرگانی ایران ترانسفو (سهامی خاص)



تهران - خیابان استاد مطهری ، خیابان میرعماد ، کوچه سیزدهم ، پلاک ۲۶
تلفن: ۸۸۵۳۰۲۱۳-۸۸۷۵۹۹۶۳-۸۸۵۲۵۰۷۱،۲ - ۸۸۷۴۵۸۹۹ - ۸۸۷۵۹۹۶۴: نمابر

امور بازرگانی: ۸۸۵۳۰۲۱۴

Website: www.niroosarmayeh.co – www.niroosarmayeh.ir

Email: info@niroosarmayeh.co – Niroosarmayeh@gmail.com